

**REGLAMENTO DE LOS SERVICIOS MUNICIPALES
DE ABASTECIMIENTO Y SANEAMIENTO DE
AGUA DEL AYUNTAMIENTO DE BENAVENTE**

CAPÍTULO I - DISPOSICIONES GENERALES	
ARTÍCULO 1º.- OBJETO Y ÁMBITO DE APLICACIÓN DEL REGLAMENTO.....	
ARTÍCULO 2º.- PRESTACIÓN DEL SERVICIO	
ARTÍCULO 3º.- EL PRESTADOR DEL SERVICIO DE ABASTECIMIENTO DE AGUA Y/O SANEAMIENTO.....	
ARTÍCULO 4º.- EL ABONADO	
ARTÍCULO 5º.- COMPETENCIAS DEL SERVICIO	
ARTÍCULO 6º.- ELEMENTOS MATERIALES DEL SERVICIO.....	
ARTÍCULO 7º.- REGULARIDAD DEL SERVICIO E INTERRUPCIONES.....	
ARTÍCULO 8º.- DERECHOS DEL ABONADO O USUARIO.....	
ARTÍCULO 9º.- OBLIGACIONES DEL ABONADO	
ARTÍCULO 10º.- DERECHOS DEL PRESTADOR DEL SERVICIO.....	
ARTÍCULO 11º.- OBLIGACIONES DEL PRESTADOR DEL SERVICIO	
CAPÍTULO II - DE LOS CONTRATOS	
ARTÍCULO 12º.- CONTRATOS DE SUMINISTRO	
ARTÍCULO 13º.- AUTORIZACIONES DE VERTIDO	
ARTÍCULO 14º.- NATURALEZA Y FORMA DE LOS CONTRATOS.....	
ARTÍCULO 15º.- FORMALIZACIÓN DE LOS CONTRATOS.....	
ARTÍCULO 16º.- AUTORIZACIÓN DE LA PROPIEDAD.....	
ARTÍCULO 17º.- MODIFICACIONES DEL CONTRATO	
ARTÍCULO 18º.- CESIÓN DEL CONTRATO	
ARTÍCULO 19º.- SUBROGACIÓN.....	
ARTÍCULO 20º.- DURACIÓN DE LOS CONTRATOS DE SUMINISTRO Y DE AUTORIZACIÓN DE VERTIDOS	
ARTÍCULO 21º.- RESCISIÓN DEL CONTRATO DE SUMINISTRO Y DE LA AUTORIZACIÓN	
CAPÍTULO III - DE LOS USOS DEL AGUA Y/O SANEAMIENTO	
ARTÍCULO 22º.- DEL CARÁCTER OBLIGATORIO DE LOS SERVICIOS	
ARTÍCULO 23º.- CLASES DE SUMINISTRO Y VERTIDOS	
ARTÍCULO 24º.- PRIORIDAD DEL SUMINISTRO.....	
CAPÍTULO IV - DE LAS ACOMETIDAS E INSTALACIONES DE LOS ABONADOS	
ARTÍCULO 25º.- LA ACOMETIDA	
ARTÍCULO 26º.- CARACTERÍSTICAS DE LA ACOMETIDA.....	

ARTÍCULO 27°.- ACOMETIDA DE INCENDIO E HIDRANTES	
ARTÍCULO 28°.- ACOMETIDAS PARA OBRAS	
ARTÍCULO 29°.- ACOMETIDA PARA VIVIENDAS, LOCALES COMERCIALES E INDUSTRIAS	
ARTÍCULO 30°.- ACOMETIDA DIVISIONARIA	
ARTÍCULO 31°.- PROTECCIÓN DE LA ACOMETIDA.....	
ARTÍCULO 32°.- PUESTA EN CARGA DE LA ACOMETIDA	
ARTÍCULO 33°.- ACOMETIDA EN DESUSO.....	
ARTÍCULO 34°.- INSTALACIONES INTERIORES	
ARTÍCULO 35°.- INSTALACIONES DIRECTAS.....	
ARTÍCULO 36°.- INSTALACIONES CON DEPÓSITO DE ELEVACIÓN.....	
ARTÍCULO 37°.- SANIDAD DEL CONSUMO	
CAPÍTULO V - DE LOS APARATOS DE MEDIDA O CONTADORES	
ARTÍCULO 38°.- LOS CONTADORES	
ARTÍCULO 39°.- CARACTERÍSTICAS DEL CONTADOR.....	
ARTÍCULO 40°.- SITUACIÓN DEL CONTADOR	
ARTÍCULO 41°.- DEL USO Y CONSERVACIÓN DE LOS CONTADORES.....	
ARTÍCULO 42°.- CUSTODIA DE LOS CONTADORES.....	
ARTÍCULO 43°.- CONTRATOS	
ARTÍCULO 44°.- LOS AFOROS.....	
ARTÍCULO 45°.- AFOROS INDIVIDUALES	
ARTÍCULO 46°.- INCOMPATIBILIDADES DEL SISTEMA.....	
CAPÍTULO VI - DE LAS RELACIONES ECONÓMICAS.....	
ARTÍCULO 47°.- TRABAJOS CON CARGO AL ABONADO	
ARTÍCULO 48°.- CÁLCULO DEL CONSUMO	
ARTÍCULO 49°.- FACTURACIÓN	
ARTÍCULO 50°.- FACTURAS Y RECIBOS	
ARTÍCULO 51°.- TRIBUTOS	
ARTÍCULO 52°.- COBRO DE RECIBOS.....	
CAPÍTULO VII - DEL RÉGIMEN SANCIONADOR, DE LA SUSPENSIÓN DEL CONTRATO Y DEFRAUDACIÓN	
ARTÍCULO 53°.- INFRACCIONES	
ARTÍCULO 54°.- SANCIONES	
ARTÍCULO 55°.- COMPETENCIA Y PROCEDIMIENTO.....	

ARTÍCULO 56°.- CAUSAS DE SUSPENSIÓN.....

ARTÍCULO 57°.- PROCEDIMIENTO DE SUSPENSIÓN

ARTÍCULO 58°.- RENOVACIÓN DEL SERVICIO.....

ARTÍCULO 59°.- RESOLUCIÓN DEL CONTRATO Y/O AUTORIZACIÓN DE VERTIDO

ARTÍCULO 60°.- RETIRADA DEL APARATO DE MEDIDA.....

CAPÍTULO VIII - DE LAS ACCIONES LEGALES, INFORMACIÓN Y RECLAMACIONES

ARTÍCULO 61°.- ACCIONES LEGALES.....

ARTÍCULO 62°.- RECLAMACIONES AL TITULAR DEL SERVICIO

ARTÍCULO 63°.- RECLAMACIONES ANTE EL AYUNTAMIENTO

ARTÍCULO 64°.- TRIBUNALES.....

DISPOSICIÓN ADICIONAL 1ª

DISPOSICIÓN ADICIONAL 2ª

DISPOSICIÓN TRANSITORIA.....

DISPOSICIÓN FINAL

ANEXO I. NORMATIVA DE VERTIDOS.....

INTRODUCCIÓN. -

TITULO I. - BASE LEGAL.....

TITULO II.— OBJETO Y ÁMBITO

TITULO III.- DESCARGA DE VERTIDOS LÍQUIDOS RESIDUALES

 CAPÍTULO 1. — AUTORIZACIÓN DE VERTIDOS RESIDUALES.....

 CAPÍTULO 2.- CONTROL DE VERTIDOS RESIDUALES

 APÉNDICE 1.- VERTIDOS PROHIBIDOS

 APÉNDICE 2.- VALORES MÁXIMOS PERMITIDOS DE LOS PARÁMETROS DE CONTAMINACIÓN

 APÉNDICE 3.- MODELO DE SOLICITUD DE VERTIDOS

 APÉNDICE 4.- MÉTODOS ANALÍTICOS EMPLEADOS EN LA DETERMINACIÓN DE LOS PARÁMETROS DE CONTROL

 APÉNDICE 5.- ACTA DE CONSTANCIA Y TOMA DE MUESTRAS DE VERTIDOS DE AGUAS RESIDUALES.

ANEXO II.- NORMAS TÉCNICAS DEL SERVICIO

EXPOSICIÓN DE MOTIVOS

La Ley 7/85, de 2 de abril, Reguladora de las Bases de Régimen Local (LBRL), prevé en el artículo 25.2.l) que el municipio ejercerá, en todo caso, competencias, en los términos de la legislación del Estado y de las Comunidades Autónomas, entre otras, en materia de suministro de agua, alcantarillado y tratamiento de aguas residuales.

El artículo 26.1.a) de la misma Ley dispone que los municipios por si o asociados deberán prestar, en todo caso, el servicio domiciliario de agua potable y alcantarillado.

Configurado este servicio como obligatorio prevé la LBRL en su artículo 18.1.g) que es un derecho y un deber del vecino exigir la prestación y el establecimiento del correspondiente servicio público, al constituir una competencia municipal propia de carácter obligatorio.

El artículo 4.1.a) de la LBRL establece que corresponde en todo caso a los municipios, en su calidad de Administraciones Públicas de carácter territorial, y dentro de la esfera de sus competencias, las potestades reglamentarias.

La misma atribución de potestad reglamentaria se contempla en el artículo 4 del Reglamento de Organización, Funcionamiento y Régimen Jurídico e las Corporaciones Locales (ROF), aprobado por Real Decreto 2586/86, de 28 de noviembre, en cuyo apartado 1.a) se prevé que el municipio goza de autonomía para la gestión de sus respectivos intereses, en los términos de la LBRL y en su calidad de Administración Pública de carácter territorial, dentro de la esfera de sus competencias, le corresponde en todo caso las potestades reglamentarias.

Determinada la competencia municipal sobre el particular y la forma en que esa atribución debe ser regulada, conviene ahora motivar la razón de esta normativa. Para ello lo primero que hemos de destacar es que hasta la fecha no hay una regulación general propia del suministro de agua. En todo caso cabe hablar de una normativa dispersa y supletoria. Dispersa porque existen Reglamentos locales del servicio. Supleoria, porque los antecedentes que obran en este tema son las Ordenes del Ministerio de Industria y Comercio de 12 de febrero y 27 de junio de 1935, donde se hacía extensivo a los suministro públicos de agua y gas, determinados preceptos del Reglamento de Verificaciones Eléctricas aprobado por Decreto de 5 de diciembre de 1933. Dicho Reglamento de 1933 fue objeto de modificación mediante Decreto de 12 de marzo de 1954, haciéndose, a su vez, extensivo al suministro de agua mediante Orden de 15 de marzo de 1963.

En esta tesitura se ha considerado no sólo por su conveniencia sino por su absoluta necesidad afrontar una regulación uniforme del servicio municipal de abastecimiento de agua potable a través de este Reglamento.

Este Reglamento es estructura de la siguiente manera:

- 8 capítulos (disposiciones generales, de los contratos, de los usos del agua y saneamiento, de las acometidas e instalaciones de los abonados, de los aparatos de medida o contadores, de las relaciones económicas, del régimen sancionador y suspensión del contrato, de las acciones legales y reclamaciones)
- Dos disposiciones adicionales,
- una disposición transitoria
- una disposición final
- Anexo I- Normativa de vertidos. Dividida a su vez en tres títulos (base legal, objeto y ámbito, descarga de vertidos líquidos residuales) y cinco apéndices
- Anexo II- Normas Técnicas del Servicio.

1 CAPÍTULO I - DISPOSICIONES GENERALES

ARTÍCULO 1º.- OBJETO Y ÁMBITO DE APLICACIÓN DEL REGLAMENTO

Con base en las competencias propias reconocidas a las Entidades Locales en la Ley 7/85, de 2 de abril, reguladora de las Bases de Régimen local y modificaciones posteriores 57/2003 y otras sectoriales, se aprueba el presente Reglamento que tiene por objeto la ordenación de los servicios de abastecimiento de agua y saneamiento, en el ámbito territorial y población del Ayuntamiento de Benavente, así como regular las relaciones entre el prestador de los servicios y los abonados o usuarios.

ARTÍCULO 2º.- PRESTACIÓN DEL SERVICIO

Los servicios de abastecimiento de agua potable, riego y saneamiento podrán ser prestados por el Ayuntamiento de acuerdo con cualquiera de las modalidades de gestión establecidas en la Legislación de Régimen Local y normas complementarias vigentes en cada momento.

En cualquier caso, seguirán ostentando la calificación de servicios públicos municipales y la titularidad de las instalaciones afectas, o que en el futuro se afecten a ellos, tendrán igualmente, en todo momento, la calificación de dominio público afecto a servicio público.

ARTÍCULO 3º.- EL PRESTADOR DEL SERVICIO DE ABASTECIMIENTO DE AGUA Y/O SANEAMIENTO

A los efectos del presente reglamento se entenderán prestador del servicio la entidad, persona física o jurídica que efectivamente lo realice.

ARTÍCULO 4º.- EL ABONADO

A los efectos de este Reglamento, se entenderá por abonado cualquier usuario (persona física o jurídica) que sea receptora de los servicios de abastecimiento y/o saneamiento en virtud de un contrato de suministro y/o autorización de vertido, previamente establecidos.

ARTÍCULO 5º.- COMPETENCIAS DEL SERVICIO

Caso que los servicios no sean prestados directamente por el Ayuntamiento, el prestador del servicio ostentará las siguientes facultades:

- a) Supervisar e informar sobre los proyectos de obras de abastecimiento de agua potable y/o saneamiento.
- b) Informar y, en su caso, promover las correcciones oportunas a los correspondientes Planes Urbanísticos de desarrollo y proyectos de urbanización respecto de la red de distribución de agua y/o saneamiento en el área, sector, polígono o unidad de gestión, sin que el informe o sugerencias que promueva sean vinculantes para el Ayuntamiento.
- c) Construir el conjunto de instalaciones precisas desde las redes generales establecidas o que se establezcan hasta los edificios o inmuebles objeto del suministro domiciliario así como los de saneamiento, en los términos y condiciones previstos en el presente Reglamento.
- d) El prestador del servicio municipal de agua y/o saneamiento, deberán informar antes de que el Ayuntamiento recepcione cualquier urbanización por lo que se refiere a la red de distribución y/o saneamiento, cuando la misma no hubiera sido ejecutada por el propio servicio. Así como deberá efectuar una labor de seguimiento e inspección de las obras en ejecución de reparación o nueva construcción.

En cualquier caso la Administración Municipal será la titular de los servicios y como tal, previa audiencia del prestador efectivo de los mismos, podrán introducir las modificaciones oportunas que aconseje el interés público, tales como variación en la calidad, cantidad, tiempo o lugar de las prestaciones en que aquellos servicios, en orden de su más correcta y eficaz prestación; así como alterar las tasas y la retribución del prestador del servicio.

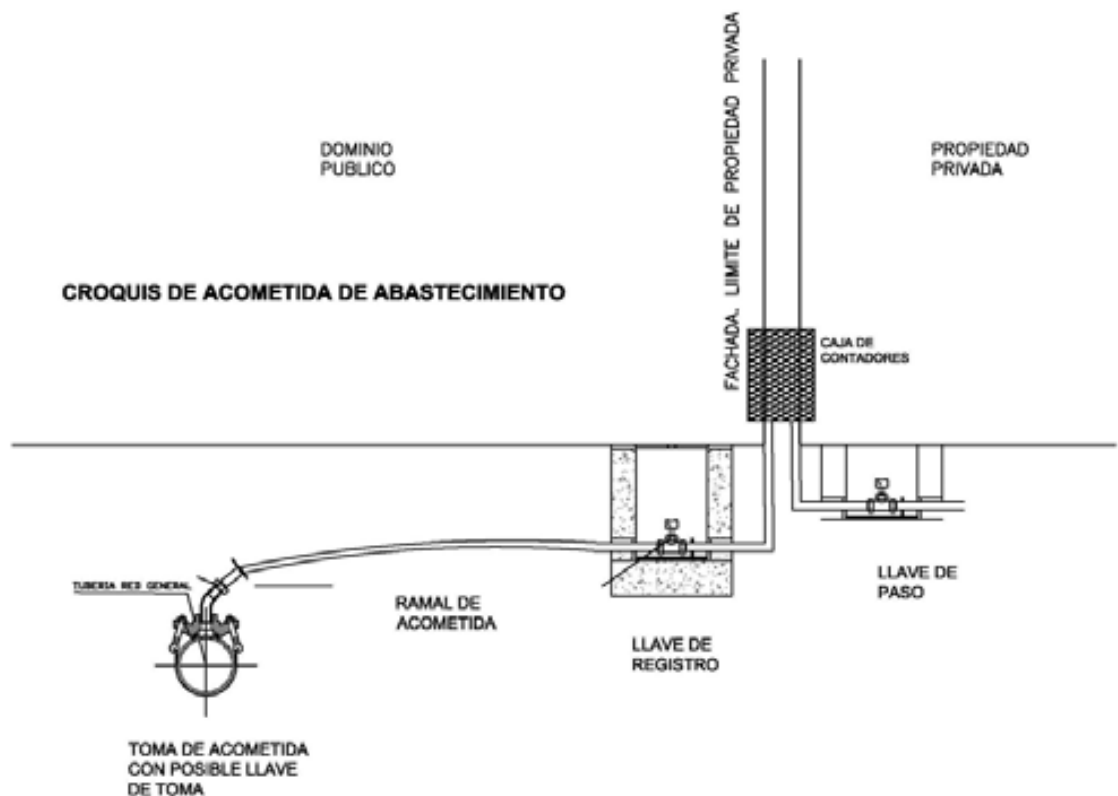
ARTÍCULO 6º.- ELEMENTOS MATERIALES DEL SERVICIO

Son, fundamentalmente, los siguientes:

1) *Abastecimiento:*

- a) Caudales.- El suministro se prestará con los siguientes caudales:
 - Los que actualmente suministren a la población y cuyo aprovechamiento, por cualquier título, corresponda al Ayuntamiento.
 - Los que puedan obtener el Ayuntamiento sea por compra, concesión, o a través de cualquier otro medio conforme a la normativa en vigor.
- b) Depósitos de almacenamiento.- La capacidad de los depósitos y almacenamiento en general, para reserva y regulación de la red de distribución siempre deberá ser bastante para cubrir las necesidades del servicio.
- c) Red de distribución.- Será la necesaria para atender las necesidades de la población abastecida, con una presión mínima de agua en las canalizaciones suficientes para garantizar el correcto suministro a los abonados. En cualquier caso corresponde al usuario prever los sistemas interiores de elevación de presión con arreglo a las características del inmueble en cuestión, a partir de la información facilitada por el prestador del servicio y de las prescripciones impuestas por el Ayuntamiento y por el Prestador del Servicio.
- d) Ramal de acometida.- Es la tubería que enlaza la instalación general interior del inmueble con la tubería de la red de distribución municipal y acaba en la llave de paso. De su instalación se encargará el prestador del servicio a costa del propietario, y sus características se fijarán de acuerdo con la normativa en cada momento vigente. Para el abastecimiento de bocas de incendios e hidrantes, se consideran acometidas estos aparatos y toda la tubería intermedia entre ellos y la red general.
- e) Llaves del ramal de acometida.- Podrán existir una llave de toma situada sobre la tubería de la red de distribución que abra el paso de agua al ramal de acometida. En todo caso existirá una llave de registro y una llave de paso. La primera será maniobrada exclusivamente por el prestador del servicio y estará situada al final de la acometida en la vía pública y junto a la finca, constituye el elemento diferenciador entre la entidad suministradora y el abonado en lo que respecta a la conservación y delimitación de responsabilidades. La segunda estará situada junto al umbral de la puerta en el interior del inmueble, quedando alojada en una cámara impermeabilizada con evacuación o desagüe al exterior o alcantarilla, construida por el propietario o abonado.
- f) Aparatos a medida.- Los aparatos de medida, aforo o contadores se sujetarán a las normas de homologación y verificación dictadas por la autoridad competente.

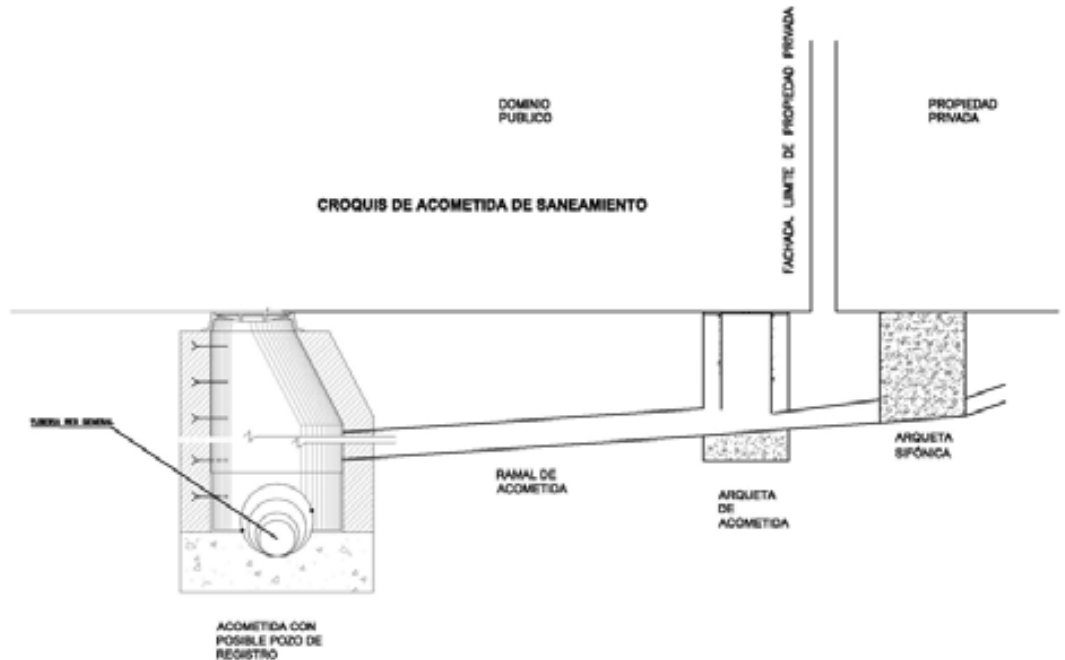
- g) Instalaciones de potabilización.- Es el conjunto de instalaciones que tienen por finalidad tratar las aguas para su potabilización y en orden a la sanidad y calidad químico – bacteriológica de las mismas para el abastecimiento.



2) Saneamiento:

- a) Acometida a la alcantarilla.- Comprende el conjunto de arquetas, tubos y otros elementos que enlazan la instalación interior del abonado con la alcantarilla. En el interior del edificio y lo más cerca posible de la fachada deberá existir una arqueta sifónica. En el exterior del edificio e igualmente lo más cerca posible de la fachada existirá el pozo o arqueta de acometida, constituye el elemento diferenciador entre la entidad suministradora y el abonado en lo que respecta a la conservación y delimitación de responsabilidades.

El conjunto de la instalación deberá ser suficiente para absorber los vertidos punta y deberá estar previsto para impedir posibles retornos.



- b) Alcantarilla.- Se entenderá como tal el conjunto de conductos, cámaras de descarga, pozo y elementos que instalados en la vía pública, evacuen el agua residual o pluvial procedente de las acometidas a los subcolectores o colectores.
- c) Subcolectores.- Son los conductos, generalmente no visibles, que recogen las aguas de las alcantarilladas y las evacuan a los colectores o a los emisarios.
- d) Colectores.- Se definen así el conjunto de conductos o galerías, generalmente visitables, que reciben las aguas de los subcolectores y las evacuan a los emisarios.
- e) Emisarios.- Recibe esta calificación el conjunto de conductos, acueductos, instalaciones y obras de fábrica que recogen las aguas de los colectores y así entregan a las instalaciones de depuración o cauce receptor.
- f) Instalaciones de depuración.- Son el conjunto de las instalaciones que tienen por finalidad depurar las aguas residuales para conseguir que su vertido definitivo no perturbe la sanidad ambiental, de acuerdo con las normas que le sean de aplicación.
- g) Conducto del vertido.- Se entiende por tal la tubería, o conducto por el que discurren las aguas desde las instalaciones de depuración hasta su vertido en cauce público.

Todas y cada una de las instalaciones anteriormente relacionadas deberán ser suficientes para permitir el correcto funcionamiento del conjunto del sistema de saneamiento, debiendo ajustarse en su dimensionado, materiales y demás características a la normativa vigente en cada momento.

Todas estas instalaciones estarán supeditadas en cuanto a la gestión, definición y ejecución de obra pública a las normas o resoluciones que pudiera adoptar el Ayuntamiento.

ARTÍCULO 7º.- REGULARIDAD DEL SERVICIO E INTERRUPCIONES

1. Los Servicios de abastecimiento de agua y evacuación de aguas residuales serán permanentes, salvo si existe pacto en contrario, no pudiendo interrumpirse a menos que existan causas justificadas, fuerza mayor o caso fortuito; y siempre con autorización municipal así como por paros para proceder a la reparación de averías en las instalaciones, en la forma y condiciones establecidas en el párrafo siguiente.
2. Cuando debido a la realización de refuerzos o ampliaciones de las redes, instalaciones de acometida o reparación de averías no urgentes, el prestador del servicio tenga necesidad de suspender el servicio a sus abonados, con autorización previa municipal, lo deberá poner en conocimiento de los que resulten afectados mediante anuncios en la prensa si es posible, o de la forma que en cada momento resulte más útil y práctica, y siempre con bandos en los portales y en la zona afectada y con veinticuatro horas de antelación, a fin de que se puedan tomar las medidas oportunas.

Cuando debido a averías inesperadas en las instalaciones, y que no admitan demora, deba igualmente suspenderse el servicio, el prestador del servicio lo pondrá en conocimiento público con la máxima urgencia que la naturaleza de la avería le permita. En todo caso deberá dar publicidad en la forma establecida en el párrafo anterior siempre que la interrupción del suministro por esta causa lo sea por un período de tiempo previsto mayor de dos horas.

En cualquier caso, cuando se tengan que realizar trabajos en los que sea preciso la interrupción de la prestación de los servicios, el prestador de ellos procurará con todos los medios a su alcance que el número de afectados sea el más reducido posible, así como acelerar la ejecución de los trabajos a fin de limitar la interrupción al mínimo de tiempo imprescindible, empleando los medios humanos y materiales necesarios para su restablecimiento.

3. Se asegurará la adecuada distribución del agua captada dentro de los volúmenes potencialmente disponibles, así como la adecuada prestación del servicio de saneamiento, con la utilización de los medios necesarios para la impulsión, tratamiento, aducción, acumulación y distribución y/o evacuación, garantizándose el correcto aprovechamiento.

En caso de restricciones en el suministro y/o servicio de saneamiento, el régimen a establecer estará dispuesto por la Administración Municipal.

4. El Ayuntamiento no será responsable de las interrupciones que puedan sufrir los servicios por motivos de escasez de agua o avería en las instalaciones. En tales casos el Ayuntamiento se reserva el derecho de interrumpir la prestación de los servicios, tanto con carácter general como en sectores o zonas en que así lo aconsejen las necesidades del servicio o intereses generales del Municipio.

5. Los suministros para usos no domésticos estarán siempre subordinados a las necesidades de los restantes usos. Por consiguiente, estos suministros podrán ser interrumpidos por la Administración Municipal cuando las circunstancias lo aconsejen, aunque no se interrumpiera el suministro para los demás usos preferentes.
6. El suministro podrá ser interrumpido en los casos previstos expresamente a lo largo del presente Reglamento y normativa que resulte de aplicación.

ARTÍCULO 8º.- DERECHOS DEL ABONADO O USUARIO

- a) Sobre todo el recorrido de las conducciones existentes, así como en las extensiones y ampliaciones de la red, los abonados tendrán derecho a suscribir contrato de suministro y obtener autorización de vertidos sujetos a las garantías previstas en el presente Reglamento y de acuerdo con sus estipulaciones.
- b) Consumir el agua en las condiciones higiénico- sanitarias y de presión correspondientes a la zona y al uso que, de acuerdo con las instalaciones de vivienda, industria u otras, sea adecuado y de conformidad con la normativa legal aplicable; así como evacuar a la red pública de saneamiento las aguas residuales en las condiciones que prescribe este Reglamento y demás disposiciones de aplicación; y usar el agua en las zonas que así se establezca por la Administración Municipal a través de la red creada específicamente al efecto para riego.
- c) Recibir la facturación del consumo efectuado y/o la correspondiente al servicio de saneamiento de acuerdo con las tasas legalmente establecidas, con la periodicidad que establezca la ordenanza fiscal reguladora de las tasas correspondientes.
- d) Disponer en los recibos o facturas de la información necesaria que le permita contrastarla con la suministrada por su contador.
- e) Solicitar las aclaraciones e informaciones sobre el funcionamiento de los servicios de suministro y evacuación, y en todo aquello que como usuario de los mismos le afecte.
- f) Formular las reclamaciones y quejas; así como interponer los recursos oportunos que legalmente se encuentren previstos.
- g) Disponer, en condiciones normales, de un servicio permanente, tanto de abastecimiento de agua potable como de evacuación de vertidos.
- h) Solicitar la pertinente identificación de los empleados del prestador del servicio que pretenden leer los contadores y/o revisar las instalaciones.
- i) Solicitar la verificación del contador por el organismo administrativo correspondiente, cuando hubiese divergencias sobre su correcto funcionamiento.
- j) Los demás que le vengán reconocidos a lo largo del presente Reglamento y disposiciones legales vigentes en cada momento.

ARTÍCULO 9º.- OBLIGACIONES DEL ABONADO

- a) Satisfacer con la debida puntualidad el importe de los servicios.
- b) Abonar las cantidades resultantes de liquidaciones por error, avería o fraude.
- c) Usar el agua suministrada en la forma y para los usos establecidos en el contrato.
- d) Queda prohibida la manipulación o la realización de cualquier obra en la acometida.
- e) Disponer de llave de paso general en la acometida domiciliaria de abastecimiento y sifónica en la acometida domiciliaria de saneamiento.
- f) No utilizar las instalaciones de evacuación para usos distintos de los normales y/o autorizados, de forma tal que pueda provocar obstrucciones o contaminación extraordinaria.
- g) Queda prohibido el permitir derivaciones en su instalación para suministro de agua a otros locales o viviendas diferentes a los consignados en el contrato, aún en el caso de que se hiciese a título gratuito.
- h) Queda prohibido el introducir en su actividad modificaciones que supongan alteración del caudal o características del vertido con respecto a los que figuran en el correspondiente contrato de suministro o autorización de vertido.
- i) No permitir que a través de sus instalaciones se viertan aguas residuales a terceros.
- j) Permitir la entrada en sus locales, en horas hábiles o de normal relación con exterior, al personal del servicio que, previa la exhibición de la oportuna acreditación, trate de revisar o comprobar las instalaciones.
- k) Comunicar al prestador del servicio y al Ayuntamiento cualquier modificación en la instalación interior, en especial aquellas que puedan significar un aumento del uso de las instalaciones generales, con especial referencia a la creación de nuevos núcleos de servicio.
- l) Respetar los precintos colocados por el prestador del servicio o por los organismos competentes de la Administración.
- m) Proveer, a sus instalaciones interiores de los dispositivos necesarios que impidan en toda circunstancia el retorno del agua a las instalaciones generales, al contador y a la acometida, conservando los mismos con la necesaria diligencia que asegure su correcto funcionamiento.
- n) Conservar y reparar las averías que se pudieran producir en las instalaciones a partir de la llave de paso, en el caso de suministro de agua, y de la arqueta sifónica y demás instalaciones interiores de evacuación, en el caso de vertidos.

- o) Las demás contempladas a lo largo del presente Reglamento o, en caso, en las disposiciones legales vigentes en cada momento.
- p) Abonar a los precios unitarios vigentes establecidos (CUADRO DE PRECIOS DE ABONADOS) de las obras de acometidas, las obras realizadas sobre las mismas, etc....

ARTÍCULO 10º.- DERECHOS DEL PRESTADOR DEL SERVICIO

- a) Cobro de los servicios prestados al precio de retribución establecido en el contrato.
- b) Revisión de las instalaciones interiores de los abonados, pudiendo exigir previamente a la contratación del suministro o autorización del vertido, las modificaciones pertinentes a fin de evitar perturbaciones en las instalaciones generales y conseguir su adecuación a la normativa vigente en cada momento.
- c) Revisión de las instalaciones interiores aún después de contratado el suministro y/o concedida la autorización de vertido, si se constatase que producen graves perturbaciones en las instalaciones generales.

ARTÍCULO 11º.- OBLIGACIONES DEL PRESTADOR DEL SERVICIO

- a) Admitir el disfrute de los servicios a toda persona que cumpla los requisitos dispuestos reglamentariamente.
- b) Cuidar de las relaciones con los solicitantes del futuro suministro y/o autorización de vertido; así como de que todos los usuarios tengan debidamente formalizada la contratación de los citados servicios.
- c) Prestar el suministro de agua domiciliaria y riego y/o saneamiento cumpliendo las prescripciones contenidas en la normativa vigente y efectuando los análisis que al respecto procedan.
- d) Mantener las condiciones sanitarias prescritas y la presión y caudales establecidos en el contrato de gestión de servicio público suscrito con el Ayuntamiento dentro de los volúmenes percibidos, utilizando los medios adecuados, en orden a una correcta distribución del suministro y correcto aprovechamiento del agua.
- e) Mantener la regularidad de los servicios.
- f) Mantener y reparar las instalaciones de tratamiento y depuración, depósitos de almacenamiento general, bombeo, captación, elevación y red de distribución.

- g) Mantener y reparar los ramales de acometida, contadores, así como el conjunto de instalaciones de saneamiento de tal manera que sean capaces de cumplir de forma regular con su misión.
- h) Inspeccionar y verificar el cumplimiento de las normativas generales y sectoriales de las instalaciones existentes en los vertidos calificados como especiales; así como proponer las medidas correctoras necesarias para el cumplimiento de dicha normativa.

En este tipo de vertidos será obligatorio el control de las instalaciones hasta el origen de aquéllos.

- i) Responder frente a terceros de los daños y perjuicios causados como consecuencia del funcionamiento normal o anormal de los servicios.
- j) Atender al público en las oficinas establecidas a tal fin y al efecto de las reclamaciones verbales o por escrito que formulen los abonados, sin perjuicio de dar cuenta de las mismas a la Administración Municipal a los efectos oportunos.
- k) Atender y solucionar cualquier reclamación urgente que se plantee por los abonados durante las veinticuatro horas del día.
- l) Efectuar la facturación, tomando como base las lecturas periódicas del contador o las mediciones correspondientes a otros sistemas de medida, en su caso.
- m) Aplicar las tarifas, tasas y/o precios, por los demás trabajos, conceptos y/o cuotas del servicio, vigente en cada momento, legalmente autorizados por el organismo competente.
- n) Llevar la correspondencia de los abonados, en especial en orden a la aplicación de los criterios y Ordenanzas vigentes en la materia y más particularmente por lo que respecta a control de vertidos, a cuyos efectos se llevará un Libro de Registro sellado por la Administración Municipal.
- o) Cuantas demás se deriven del presente Reglamento, disposiciones legales en vigor, así como las que se deriven del contrato suscrito entre el prestador de los servicios y el Ayuntamiento titular de ellos.

CAPÍTULO II - DE LOS CONTRATOS

ARTÍCULO 12º.- CONTRATOS DE SUMINISTRO

Los suministros en cualquiera de sus clases, se otorgarán mediante solicitud del interesado, formalizándose el otorgamiento en contrato administrativo. No se llevará a cabo ningún suministro sin que el usuario haya suscrito el correspondiente contrato con el prestador del servicio, formalizándose en la forma y condiciones establecidas en este Reglamento y demás disposiciones que resulten aplicables.

El prestador del servicio podrá negarse a suscribirlo en los siguientes casos:

- a) Cuando la persona o entidad que solicita el suministro no acepte la totalidad del clausulado del contrato extendido de acuerdo con las determinaciones reglamentarias.
- b) Cuando la instalación del peticionario no cumpla las prescripciones legales y técnicas que exigiesen las instalaciones receptoras. En este caso se señalarán los defectos encontrados al instalador autorizado para que los corrija, remitiendo en caso de discrepancia, comunicación de los reparos formulados al organismo competente de la Administración – resolviendo esta sobre la suscripción o no del contrato.
- c) Cuando se compruebe que el peticionario ha dejado de satisfacer el importe del agua consumida en virtud de otro contrato con el prestador del servicio y hasta tanto no abone su deuda.
- d) Cuando el peticionario no presente la documentación o no abone los derechos económicos que fijen las disposiciones vigentes que le sean de aplicación.

ARTÍCULO 13º.- AUTORIZACIONES DE VERTIDO

No se llevará a cabo ningún vertido en el ámbito de competencia del prestador del servicio, sin la previa existencia de la correspondiente autorización de vertido, que se producirá tras la comprobación del cumplimiento de las condiciones reglamentarias, que figuran en el anexo I como normativa de vertidos, e igualmente en la forma señalada en el artículo anterior.

El prestador de los servicios podrá negar la correspondiente autorización si a su juicio los vertidos pudiesen producir algunos de los efectos siguientes:

- a) Formación de mezclas inflamables o explosivas.
- b) Efectos corrosivos que afecten a la vida normal de las tuberías y conductos de las alcantarillas, así como de los materiales constituyentes de las instalaciones.
- c) Creación de condiciones ambientales, peligrosas o molestas que impidan o dificulten el acceso y/o la labor del personal encargado de la inspección, limpieza, mantenimiento o funcionamiento de las instalaciones.
- d) Producción anormal de sedimentos, incrustaciones o cualquier otro tipo de obstrucción física que dificulte el libre flujo de las aguas a las depuradas.
- e) Dificultades y perturbaciones en la buena marcha de los procesos de planta depuradora de aguas residuales que impidan alcanzar los niveles de tratamiento y de calidad de agua depurada que los organismos correspondientes exijan para su vertido.
- f) Molestia pública grave.

- g) Radiaciones nucleares de intensidad superior a la establecida por la reglamentación vigente.
- h) Formación de películas grasas flotantes.
- i) En los casos señalados bajo las letras a), b), c), d) del artículo anterior relativo al contrato de suministro y que resulten de plena aplicación a la autorización de vertidos.

ARTÍCULO 14º.- NATURALEZA Y FORMA DE LOS CONTRATOS

1. Tanto el contrato de suministro como la autorización de vertidos serán extendidos por el prestador del servicio y firmados en su local por ambas partes y por duplicado, por contener derechos y obligaciones recíprocos, quedando un ejemplar en poder del abonado y otro en poder del prestador de los servicios. Si no fuera la Administración Municipal quien prestase efectivamente los mismos, se formalizará un ejemplar más para el Ayuntamiento.

El modelo del contrato normalizado a utilizar por el prestador del servicio, así como sus posteriores modificaciones, deberá ser conformado por el Ayuntamiento.

Las cláusulas especiales que puedan consignarse en los contratos no contendrán concepto ni condición alguna contraria a los preceptos de este Reglamento, ni a las disposiciones legales vigentes en la materia.

2. Previo a la suscripción del contrato de suministro o documento de autorización del vertido, se deberá aportar la documentación que como perspectiva se señale en el presente Reglamento y como mínimo la siguiente información:
 - a) Datos de identificación del interesado: Nombre, dirección, NIF o número del código de identificación fiscal y código nacional de actividades económicas de la persona física o jurídica del solicitante, así como los datos del representante que, en su caso, efectúa la solicitud.
 - b) Lugar de prestación del servicio.
 - c) Clase de uso a que se destina y cuando se trate de usos no domésticos, el volumen de consumo contratos, si procediera esta determinación, y/o características del vertido.
 - d) Características del aparato de medida si ya estuviese instalado.
 - e) Memoria resumen de la instalación si ya estuviese efectuada, suscrita por instalador autorizado o boletín de conformidad con la misma, visado por el organismo competente de la Administración.

El prestador del servicio informará en cualquier caso, sobre las posibilidades de nuevo suministro y/o vertido y las características de la acometida.

3. Los solicitantes del suministro y/o autorización de vertido, justificarán documentalmente, a efectos de formalización del preceptivo contrato la condición con que solicitan aquél: propietario, inquilino, usufructuario, etc., presentado escritura de propiedad, contrato de arrendamiento o documento que acredite la titularidad del local o finca para la que solicita el suministro o vertido.

4. Se prestarán además los siguientes documentos:

- a) Para usos domésticos, licencia municipal de primera ocupación.(tarifa 1 de la ordenanza fiscal)
- b) Para usos no domésticos, licencia municipal de apertura o de funcionamiento, en su caso.(tarifa 2 de la ordenanza fiscal)
- c) Para usos de construcción, reforma o adaptación, licencia municipal de obras. Y nunca más de dos años y medio desde la concesión de la licencia (tarifa 2 de la ordenanza fiscal)
- d) Para los usos de agua destinados exclusivamente a limpieza y mantenimiento higiénico de locales, declaración jurada del interesado de que no se ejerce ninguna actividad comercial, industrial o profesional. (tarifa 2 de la ordenanza fiscal)
- e) Para usos agrícolas o agrarios acreditativos de la condición de agricultor o ganadero y declaración específica sobre el uso concreto a que se destina. (tarifa 2 de la ordenanza fiscal)

5.- Para todos los usos se deberá de adjuntar copia del abono de la tasa y del ICIO de la licencia de obras de la acometida.

6.- En el momento de la firma del contrato, entregará al abonado recibo detallado de todos los conceptos que sean a cargo del mismo, junto con un ejemplar del presente Reglamento.

ARTÍCULO 15º.- FORMALIZACIÓN DE LOS CONTRATOS

1. En el caso de suministro de agua y/o autorización de vertido se extenderá un contrato por cada vivienda o local independientes, aunque pertenezcan al mismo propietario o arrendatario y sean contiguas. Podrán formalizarse un solo contrato a nombre del propietario o arrendatario, en su caso, cuando se trate de un suministro por contador o aforo generales, excepto en el caso de usos que impliquen una tarifa y/o precio diferenciado, en cuyo caso se formalizarán contratos independientes respecto de cada uno de ellos.

Asimismo, los centros comerciales que acojan locales varios, formando parte de una actuación única y mantengan una gestión o administración común, legalmente constituida, podrán suscribir un solo contrato, en los casos en que carezcan de instalación y suministro de agua interior y/o servicio higiénicos comunes, siempre que el consumo no doméstico, esté controlado por un contador general y los usos citados no impliquen tarifas o condiciones diferentes. El titular del centro comercial será el gestor de sus zonas interiores.

El mínimo de abono obligatorio o cuota de servicio para la edificación o actuación única, será el que corresponda al contador instalado o a la suma de los que correspondan al número de locales que constituyan la comunidad.

2. En el caso de que el usuario no formalice contrato de abastecimiento por autoabastecerse, estará obligado a formalizar contrato de saneamiento y autorización de vertido con las prescripciones establecidas en la normativa de vertidos.

ARTÍCULO 16º.- AUTORIZACIÓN DE LA PROPIEDAD

La solicitud de prestación de los servicios de suministro de agua potable y/o para la evacuación de la residual conlleva la disponibilidad por el prestador de los apoyos y servidumbres sobre finca o local que sean necesarios para la prestación de los mismos. La autorización de la propiedad necesaria para ello deberá ser aportada por el solicitante. El prestador del servicio podrá facilitar un formulario de autorización para que el futuro abonado la someta a la aprobación y firma del propietario o comunidad de propietarios, en su caso, y la devuelva suscrito por éste.

Asimismo el peticionario del servicio se obliga a facilitar en su finca o propiedad la colocación de los apoyos o elementos precisos para su propio suministro y/o vertido.

ARTÍCULO 17º.- MODIFICACIONES DEL CONTRATO

Durante la vigencia del contrato de suministro y de la autorización de vertido se entenderán automáticamente modificados sus términos siempre que lo impongan disposiciones legales o reglamentarias.

ARTÍCULO 18º.- CESIÓN DEL CONTRATO

Como regla general se considerará que tanto el contrato como el suministro como la autorización de vertido de agua es personal y el abonado no podrá ceder sus derechos a terceros, ni podrá, por tanto, exonerarse de sus responsabilidades frente al prestador y/o titular de los servicios.

La cesión de derechos a terceros, dará lugar a la suspensión del contrato y del suministro correspondiente, quedando el titular sujeto al cumplimiento de las responsabilidades derivadas del mismo, así como el cesionario en aquello que le afecte.

ARTÍCULO 19°.- SUBROGACIÓN

1. Al fallecimiento del titular de un contrato de un abonado o autorización de vertido, el cónyuge o los herederos podrán solicitar el cambio de titularidad sin la previa formalización de un nuevo contrato siempre que acrediten la propiedad, subrogación en el arrendamiento o título por el que se ocupe la vivienda o local, así como aportando certificado que acredite la convivencia con el fallecido durante los dos últimos años, anteriores a la fecha de fallecimiento, en el caso de las viviendas y con actuación de la licencia de apertura en los locales, siempre que el anterior titular estuviera al corriente en el pago de las tasas correspondientes.

No será necesario acreditar la convivencia para los sometidos a la patria potestad, ni para el cónyuge.

Las Entidades jurídicas sólo se subrogarán en los casos de fusión por absorción.

También se podrá modificar la titularidad en los casos de separación o divorcio.

El plazo para subrogarse será en todos los casos de seis meses a partir de la fecha de hecho causante (salvo causa justificada apreciada discrecionalmente por la Administración Municipal), mediante nota extendida en el contrato existente firmado por el nuevo abonado por el anterior titular. Pasado dicho plazo sin haber ejercido el derecho de subrogación se producirá su caducidad y consiguiente obligación de suscribir nuevo contrato, el cual no se formalizará en tanto exista deuda pendiente de abono en razón del contrato caducado.

ARTÍCULO 20°.- DURACIÓN DE LOS CONTRATOS DE SUMINISTRO Y DE AUTORIZACIÓN DE VERTIDOS

1. Serán los estipulados en el contrato de suministro o documento de autorización de vertido y se entenderán tácitamente prorrogados, por períodos iguales al inicial, a menos que una de las partes, con un mes de antelación avise de forma expresa y por escrito a la otra de su intención de darlo por terminado.
2. Manifestada por el interesado su intención de dar por terminado el contrato de suministro y/o autorización de vertido, en la forma establecida en el párrafo anterior, el prestador del servicio procederá a precintar el contador o aparato de medida, impidiéndose los usos a que hubiere lugar; la reanudación del servicio implicará un nuevo contrato, en la forma establecida en el presente Reglamento debiendo abonarse los tributos y derechos que correspondan, incluidas las deudas pendientes.
3. Dado el carácter obligatorio de los servicios regulados en el presente Reglamento, conforme se establece en el Art. 22 del mismo, los contratos de suministro de agua y los de autorización de vertido sólo se darán por finalizados **por el prestador** en el supuesto de viviendas o establecimientos derruidos o ruinosos, desalquilados, deshabitadas o sin uso,

actividad o funcionamiento (aún cuando sea temporalmente), previas las comprobaciones e informes oportunos de la administración.

ARTÍCULO 21º.- RESCISIÓN DEL CONTRATO DE SUMINISTRO Y DE LA AUTORIZACIÓN

El incumplimiento por cualquiera de las partes de alguna de las obligaciones recíprocas contenidas en el contrato de suministro o documento de autorización de vertidos dará derecho a la rescisión del contrato, con la consiguiente suspensión del servicio.

CAPÍTULO III - DE LOS USOS DEL AGUA Y/O SANEAMIENTO

ARTÍCULO 22º.- DEL CARÁCTER OBLIGATORIO DE LOS SERVICIOS

En virtud de lo dispuesto en el Art. 34 del Reglamento de Servicios de las Corporaciones Locales de 17 de junio de 1.955, por razón de sanidad e higiene el servicio de suministro de agua potable y el servicio de saneamiento serán de recepción y uso obligatorio. Será obligatoria la acometida de agua y uso por toda clase de viviendas o instalaciones higiénicas de todo género de establecimientos industriales o comerciales en general, siempre que la red de distribución se halle a una distancia del inmueble, en dominio público, inferior a 250 metros y la cota lo permita.

Las aguas negras o sucias, pluviales y/o residuales de las viviendas y locales, establecimientos y/o instalaciones higiénicas en general, deberán verter a la red de alcantarillado allí donde existiera y siempre que la distancia entre el inmueble o finca y la red no exceda, en dominio público, de 100 metros y la cota lo permita.

Si a la distancia adecuada no existiera red de alcantarillado o se tratase de vertidos especiales, la eliminación de los residuos deberá hacerse bien directamente por la industria, bajo el control del prestador del servicio, o por los medios de éste mediante acuerdo entre ambas partes sobre las condiciones técnicas y económicas que han de regir, con la supervisión municipal.

La normativa prevista en este artículo se hace extensiva a las obras de construcción o rehabilitación de edificios tanto en el uso para la propia edificación como en las instalaciones higiénicas de personal.

ARTÍCULO 23º.- CLASES DE SUMINISTRO Y VERTIDOS

1.- El suministro de agua potable se otorgará bajo las siguientes formas y usos distintos.

- a) Uso doméstico, consiste en la aplicación del agua para atender las necesidades normales de una vivienda, bebida, preparación de alimentos, aseo personal, lavado etc.
- b) Usos comerciales, industriales, de servicios o similares

b.1.- Uso comercial, es la aplicación del agua a los locales comerciales y de negocio como despachos, oficinas, hoteles, fondas, cafés bares, restaurantes, tabernas, hospitales, residencias de ancianos, consultorios, gimnasios, instalaciones deportivas y demás análogos, obteniéndose un lucro con el aprovechamiento del agua; y aquellas industrias en cuyo proceso no intervenga el agua de manera predominante en la obtención, transformación o manufacturación de un producto.

b.2.- Uso industrial, se considera tal el suministro cuando el agua intervenga como elemento en el proceso de fabricación por incorporación al producto o como determinante del resultado; ya sea como fuerza motriz, agente mecánico o químico, constituyendo un elemento principal en toda clase de industrias.

b.3.- Uso agrícola y ganadero, en el destinado a riego para la obtención de productos agrícolas o satisfacción de las necesidades del ganado comprendidos en una explotación familiar e integrándose en dicho uso los domésticos de la vivienda de la explotación.

b.4.- Otros usos, jardinería, instalaciones de ocio, recreo, e instalaciones para incendio.

- Jardinería: Cuando en un inmueble exista zona de jardín o huerto se podrá exigir para su riego la previa suscripción de un contrato especial.
- Instalaciones de ocio y recreo, asimismo podrá exigirse tal contrato para el suministro de agua para instalaciones de ocio y recreo existente en las fincas o inmuebles tales como: Piscinas, limpieza de pistas deportivas, zonas lúdicas privadas, etc....
- Instalaciones para incendio, para suministro de agua en caso de incendios podrá recurrirse a caudales de agua no potables. Los caudales consumidos, tanto en caso de incendio como de otro siniestro, deberán ser facturados por el prestador del servicio a quienes los demanda.

En cuanto a los vertidos: tendrán la consideración de vertidos especiales todos aquellos cuya composición difiera de un vertido doméstico. Ordinariamente la calificación del vertido será la considerada en el Anexo I "Normativa de Vertidos".

2.- No se podrá emplear el agua para usos distintos a los concedidos, prohibiéndose la cesión total o parcial a un tercero, sea a título oneroso o gratuito, sólo en el caso de incendio podrá facilitarse esta disposición. El suministro realizado a través de fuentes públicas nunca podrá ser utilizado para otros fines, sin autorización municipal, distinto del propio de abastecimiento y refresco puntual de la población en el viario público.

La calificación del suministro de agua potable o del vertido será competencia del prestador del servicio.

ARTÍCULO 24º.- PRIORIDAD DEL SUMINISTRO

El objetivo prioritario del suministro de agua es satisfacer las necesidades domiciliarias de las viviendas de la población, establecimientos sanitarios y geriátricos. Los suministros de agua para

usos industriales, agrícolas, de riego y otros antes contemplados, se darán en el caso de que las posibilidades del abastecimiento lo permitan.

Cuando el servicio lo exija, por agotamiento de caudales, averías, multiplicaciones de consumo o cualquier otra causa, y previa conformidad el Ayuntamiento, el prestador podrá disminuir e incluso suspender el servicio para los usos agrícolas, de riego, industriales u otros para garantizar los objetivos prioritarios del suministro establecidos en el primer párrafo de este artículo, sin que por ello se contraiga obligación alguna de indemnización, lucro cesante de actividad, etc....Puesto que estos suministros quedan en todo subordinados a las exigencias del consumo doméstico, el prestador del servicio procurará avisar a los abonados afectados con la mayor antelación posible y por el medio que resulte más efectivo, conforme a lo establecido en el presente reglamento.

CAPÍTULO IV - DE LAS ACOMETIDAS E INSTALACIONES DE LOS ABONADOS

ARTÍCULO 25º.- LA ACOMETIDA

1. Se entenderá por "acometida" la conducción que enlace la instalación general, interior de la finca que haya de recibir el suministro, con la tubería de la red de distribución y en los límites del inmueble. Su condición será de dominio público, en tanto se encuentre en la vía pública; sin perjuicio de que su propiedad sea accesoria de la del inmueble abastecido.

Por su carácter de pública- siempre que sea posible y salvo supuestos excepcionales- se instalará en dominio público. No obstante, en aquellos casos en que se encuentren ya instaladas, deberán ajustarse a lo previsto en el reglamento en el plazo de un año, esto no implicará, hasta tanto se adapten, que pierdan aquel carácter; conllevando para el usuario o abonado beneficiario del servicio la obligación de mantener los registros públicos accesibles a los efectos de su mantenimiento y reparación; así como las específicamente contempladas en el Art. 16 del presente Reglamento.

2. "La toma de acometida" es el punto de la red de distribución en el que enlaza la acometida.
3. "La llave de registro" estará situada sobre la acometida de la vía pública y junto a la finca con su correspondiente registro de hierro fundido para suprimir el servicio cuando así lo exijan las necesidades; será maniobrada exclusivamente por el prestador del servicio, quedando terminantemente prohibido que los propietarios y terceras personas la manipulen.
4. "La llave de paso" estará situada en la unión de la acometida con la instalación interior, junto al muro exterior de la finca o límite de la propiedad y en su interior, en el árbol de contadores, dominando todos los servicios, con el fin de que sea fácilmente manejada por el prestador del servicio. Si fuera preciso bajo la responsabilidad del propietario de la finca o personal responsable del local en que esté instalado, podrá maniobrarse para cortar el suministro de toda la instalación interior, en caso de averías.

5. La acometida será conforme a las características del posible nuevo suministro y a las de la red general y, en su caso, extensión de la red de distribución, con importe satisfecho por el solicitante.

La implantación de redes de distribución en zonas de nueva urbanización o ampliación de la urbanización ya existente o la instalación de nuevas acometidas o su modificación, nunca su reparación por avería o rotura, correrá a cargo de los interesados y los trabajos serán realizados en la forma que determine el Ayuntamiento, previos los trámites oportunos. En el caso de incorporación de las instalaciones ya realizadas al servicio municipal, se necesitará previo informe de los Servicios Técnicos Municipales como requisito imprescindible para su recepción.

6. Las acometidas serán ejecutadas por el Prestador del servicio a los precios unitarios establecidos y aprobados. El mantenimiento y conservación será a costa del prestador del servicio.
7. La acometida cumplirá las especificaciones de las Normas Técnicas del Servicio recogidas en el Anexo II.

ARTÍCULO 26º.- CARACTERÍSTICAS DE LA ACOMETIDA

Las acometidas se ajustarán a lo establecido en las normas básicas para instalaciones interiores de suministro de Agua y las establecidas por la Administración Municipal, y a cuantas Normas sean dictadas en el futuro al respecto por las Administraciones competentes.

Además sin perjuicio de lo anterior se acomodará, tanto en lo que respecta a sus dimensiones como a sus componentes, número de acometidas, tipo y calidad de sus materiales y forma de ejecución, a las determinaciones del prestador del servicio en base al uso del inmueble a abastecer y/o evacuar, consumos previsibles y condiciones de presión o, en su caso, cota de sus redes de distribución y/o evacuación, situación de inmueble o local a suministrar y número de servicios individuales que comprende la instalación interior.

ARTÍCULO 27º.- ACOMETIDA DE INCENDIO E HIDRANTES

Se podrán instalar, previo informe positivo del Prestador del Servicio sobre la viabilidad y afección a la red general y autorización municipal, ramales de acometida para alimentación exclusiva de bocas de protección contra incendio e hidrantes en las fincas cuyos propietarios los soliciten, pudiendo el abonado utilizar dichas bocas en beneficio de terceros en el caso de incendio.

Los ramales de acometida para las bocas contra incendio serán siempre independientes de los demás que puedan tener la finca en que se instalen y se realizarán de acuerdo con la normativa que para protección contra incendios esté vigente en cada momento.

El adecuado estado de funcionamiento de los hidrantes, acometidas e instalaciones, en previsión de incendios será de responsabilidad exclusiva del propietario de las mismas.

Caso de que las circunstancias de la red no permitan la instalación de hidrantes o similares el interesado deberá solventar las prescripciones necesarias de la normativa de protección contra incendios vigente con aljibes o similares propios internos a la red general.

ARTÍCULO 28º.- ACOMETIDAS PARA OBRAS

1. Las acometidas provisionales para obras, son las que se concederán para que los constructores dispongan de agua, durante la construcción o rehabilitación de los edificios, viviendas, etc....

No podrán enlazarse, en ningún caso, con la red interior del edificio, y el Prestador del Servicio cortará y precintará toda acometida de obra que está conectada, aunque sea provisionalmente.

El uso de agua para obras se asimilará al uso industrial a efectos de tarificación y tendrá un plazo máximo de 2,5 años desde la concesión de la licencia de obras.

2. Las acometidas de obra serán ejecutadas por el prestador del servicio, conforme a las normas técnicas del servicio, y se las dotará de un contador que llevará sus correspondientes llaves de paso, una a la entrada y otra a la salida.
3. El contador y sus llaves de paso, quedarán alojados en la superficie sobre el nivel del suelo, dentro de una arqueta de dimensiones suficientes con la cerradura de llavín unificado facilitada por el prestador del servicio. Preferentemente se instalará dentro de la zona de edificación y a nivel correspondiente aproximadamente en el lugar del futuro portal, con acceso directo desde el mismo. Si no fuera posible este emplazamiento, puede autorizarse la instalación en la acera, siempre que la misma quede dentro del recinto de obra.
4. Tan pronto como se termine una obra, o deje de ser necesario el uso del agua en la misma, el titular de la acometida lo comunicará al Servicio de Aguas para que la anulen o la precinten. En todo caso se anulará cuando los técnicos municipales den el visto bueno a la instalación para informar la licencia de ocupación retirando el contador de obra y dando de baja el servicio.
5. Los constructores, comunidades de vecinos y propietarios del inmueble o locales, deberán ofrecer las máximas facilidades al personal del servicio, que significará su condición por medio de la correspondiente acreditación, para realizar las inspecciones de las instalaciones interiores que fueran precisas. No obstante, el personal del Servicio vigilará las acometidas de obra, procediendo a su corte cuando haya dejado de funcionar o se haga uso indebido de las mismas.

ARTÍCULO 29°.- ACOMETIDA PARA VIVIENDAS, LOCALES COMERCIALES E INDUSTRIAS

1. Las instalaciones de acometidas a los edificios, se ejecutaran por el prestador del servicio y por cuenta del solicitante, ajustándose a los precios unitarios de abonado fijados y previa licencia municipal correspondiente.
2. Cuando por necesidades del servicio, mejoras del sistema de suministro o evacuación, obras a iniciativa del prestador del servicio, se hiciera preciso el cambio o sustitución de las acometidas establecidas, los materiales y trabajos invertidos serán de cargo de prestador del servicio al margen de las salvedades especificadas en este Reglamento.
3. En edificios con fachada a vía pública, la tubería de la acometida para su conexión a la instalación interior del edificio, no superará la distancia de 1 m, traspasada la fachada en planta baja, realizándose por el interesado la obra del edificio pasamuros, tras el cual se instalará la llave general del edificio.
4. Como norma general las tuberías serán del mismo material y sección desde la red general hasta la entrada al árbol de contadores. Si la conducción general va enterrada, se colocarán en el interior de tubos protectores conectados con la arqueta de la llave de paso general de la acera. La presión de trabajo será la que en cada caso resulte más adecuada y conveniente. En cualquier caso se ajustará a lo establecido en el Art. 25 del Reglamento y a las Normas técnicas aprobadas.
5. La toma de agua para abastecer a los locales comerciales e industriales se establecerá con acometida y árbol independiente, colocándose los contadores en el mismo cuarto que los de las viviendas.

ARTÍCULO 30°.- ACOMETIDA DIVISIONARIA

Se entiende por acometida divisoria aquella que a través del tubo de alimentación está conectada en una batería de contadores, cada uno de los cuales mide los consumos de una vivienda o local.

Cualquier arrendatario o copropietario de todo o parte del inmueble que se abastece de agua por medio de un contador divisionario podrá instalar un nuevo ramal de acometida, previa conformidad escrita de la propiedad de la finca. Dicho ramal deberá ser contratado a nombre del propietario de la finca y deberá ser capaz de suministrar a la totalidad de dependencias de la finca por medio de una batería de contadores aún cuando por el momento no se instale más que el contador solicitado.

ARTÍCULO 31°.- PROTECCIÓN DE LA ACOMETIDA

1. A los efectos oportunos y en cuanto pueda afectar a la correcta prestación de los servicios, el abonado deberá comunicar al prestador del servicio, los escapes y todo tipo de

anomalías que detecte en el funcionamiento de sus acometidas. Igualmente deberá notificar, a la mayor brevedad posible, cualquier anomalía, fuga o incidencia que se produzca en su instalación interior, entre la llave de registro y el contador.

De igual manera notificará al prestador del servicio las incidencias que pudieran producirse en la acometida de evacuación de aguas residuales a instalaciones ajenas.

2. Después de “la llave de registro” dispondrá el propietario de la finca de una protección de ramal suficiente para que en el caso de una fuga, ésta se evacue al exterior, sin que por tanto, pueda perjudicar al inmueble, ni dañar géneros o aparatos situados en el interior, quedando relevado el prestador a este respecto, de toda responsabilidad, incluso frente a terceros.
3. Los trabajos de conservación de los ramales de acometida y sus elementos entre la red de distribución y la instalación interior del edificio, finca o local, así como de reparación de averías ocasionadas por el normal funcionamiento de la acometida, serán realizados por el prestador del servicio.

En caso de avería por causa que no se derive del normal uso y funcionamiento, las reparaciones de los ramales de acometida, tanto de abastecimiento como de saneamiento, serán siempre efectuadas por el prestador del servicio, sin perjuicio de su repercusión al causante de las mismas, conforme al cuadro de precios fijados en la ordenanza correspondiente.

4. Las instalaciones y derivaciones que partan de la llave de paso serán reparadas por cuenta y cargo del propietario o abonado responsable de la misma y siempre por personal debidamente cualificado.

El adecuado estado de funcionamiento de los hidrantes, acometidas e instalaciones de prevención de incendios, no instalados en vía pública, será de responsabilidad exclusiva del propietario de los mismos. Su reparación y reposición se podrá efectuar siempre por el prestador del servicio, previa solicitud del interesado y a cargo del solicitante a los precios fijados.

ARTÍCULO 32º.- PUESTA EN CARGA DE LA ACOMETIDA

Instalado el ramal de acometida, el prestador del servicio la pondrá en carga hasta la llave de registro que no podrá ser manipulada hasta el momento de empezar el suministro, por reunir las instalaciones interiores las condiciones para ello. Antes de realizar cualquier acometida, el prestador del servicio comprobará que se ajusta a la normativa vigente. Si la instalación es correcta, podrá realizarse; en caso contrario se pondrán en conocimiento del solicitante las deficiencias observadas. Pasados ocho días naturales desde el inicio del suministro sin que se haya formulado reclamación sobre el ramal de acometida, se entenderá que el propietario de la finca se halla conforme con su instalación.

ARTÍCULO 33°.- ACOMETIDA EN DESUSO

Terminados o rescindidos la totalidad de los contratos de suministro y/o autorizaciones de vertido servidos por una misma acometida y transcurridos tres meses sin uso alguno, los ramales de acometida quedan a libre disposición del prestador del servicio, que deberá tomar respecto a los mismos, las medidas que considere oportunas incluyendo el corte de suministro de los mismos.

No obstante cuando se realice una obra de rehabilitación o obra nueva será preceptivo el informe del Prestador del Servicio sobre la necesidad o no de renovar la acometida existente debido a su estado o antigüedad. Este informe será solicitado por el interesado al prestador. En caso de no aportarse el informe, el interesado tiene la obligación de ejecutar una nueva acometida.

ARTÍCULO 34°.- INSTALACIONES INTERIORES

1. Se entenderán por instalaciones interiores las situadas después de la llave de paso en el caso de abastecimiento y a partir de la arqueta sifónica, incluida ésta en el de saneamiento o hasta la línea de fachada caso de no existir esta.

Las instalaciones interiores de agua potable se ajustarán a las normas establecidas por las administraciones competentes y que, en cada momento, se encuentren en vigor.

2. Las instalaciones interiores deberán ser efectuadas por empresas u operarios debidamente autorizados por el organismo correspondiente, con la única excepción de la colocación del contador que se realizará al prestador del servicio. Deberán reunir en todo momento las condiciones reglamentarias, pudiendo el prestador del servicio negar el suministro o autorización de vertido en caso de que nuevas instalaciones o reforma de las ya existentes no reúnan los requisitos legales. A estos efectos, el prestador del servicio podrá llevar a cabo las comprobaciones necesarias antes de efectuar la conexión a las redes de abastecimiento y/o saneamiento.
3. En cuanto a las instalaciones antiguas en uso, el prestador del servicio puede comunicar al Ayuntamiento y a los abonados la falta de seguridad de aquéllas, quedando el abonado obligado a corregir la instalación si así lo juzga pertinente el Ayuntamiento y en el plazo que el mismo ordene. Si el abonado no cumple lo dispuesto, el prestador del servicio, queda facultado para la suspensión del suministro o vertido.

ARTÍCULO 35°.- INSTALACIONES DIRECTAS

1. En aquellos puntos en los que, por la presión existente en la red y por la altura del edificio, éste pudiera recibir agua en todas sus plantas, sin necesidad de equipos de elevación, se podrá hacer la conexión directamente a la red, cumpliendo estas instalaciones la siguiente condición: No se permitirá la colocación de ninguna clase de depósito de reserva ni en los sótanos ni en la planta baja, ni en ninguna otra planta del edificio, siempre y cuando el consumo no pase por el contador.

2. Todas las instalaciones y aparatos interiores suministrarán el agua en caída libre, de modo que en ningún caso se pueda producir sifonamiento, para lo cual, el desagüe y el nivel máximo de llenado de cualquier recipiente que reciba el agua estará por debajo de la entrada de agua, entendiéndose por tal el extremo de tubo o grifo que la suministra.

ARTÍCULO 36º.- INSTALACIONES CON DEPÓSITO DE ELEVACIÓN

1. Cuando por no existir presión suficiente en la red, se instalen depósitos de reserva o empleen equipos de bombeo o hidroneumáticos para aumentar la presión del agua, la instalación cumplirá las condiciones siguientes:
 - a) No se admite hacer conexión ninguna directa al ramal de acometida antes de la entrada al depósito, es decir, no se permite el <<bypass>>.
 - b) El ramal de entrada desde la acometida, verterá en el depósito de reserva o de aspiración, cualquiera que sea su situación y altura en caída libre, con la correspondiente válvula de cierre automático cuando se alcanza el nivel máximo de llenado. Este nivel máximo y el del desagüe, estarán situados necesariamente por debajo de la entrada del agua. De este depósito, se suministrarán todos los servicios del inmueble, excepto los bajos comerciales que llevarán acometida aparte.
 - c) La aspiración de la bomba (cuando exista), se colocará en un depósito de superficie libre, que cumplirá las condiciones del apartado anterior.
 - d) El agua para las distintas plantas, se tomará de la tubería de impulsión, cuando se trate de equipo hidroneumático para asegurar las presiones en grifo en todos los pisos, subsistiendo en cualquier caso la prohibición que se establece en el apartado a) de este artículo.
 - e) En el caso de instalaciones con depósito de reserva o dispositivo de elevación, para el control de agua, se colocará siempre un contador, cuya instalación se ajustará a las condiciones fijadas en el Capítulo V y en las normas técnicas.
 - f) Los desagües y rebosaderos de cualquier clase de depósitos destinados a almacenar agua, que luego ha de emplearse en usos domésticos, no se conectarán en ningún caso a las redes de alcantarillado, a fin de evitar los retrocesos que se puedan producir por sifonamiento o por entrar en carga la red de aguas negras y/o residuales.
2. Caso de existir alguna instalación de bombeo autorizada por el Ayuntamiento deberá en el plazo de dos (2) años ser modificada en cumplimiento de este articulado.

ARTÍCULO 37º.- SANIDAD DEL CONSUMO

1. A los efectos de garantizar la sanidad del consumo en las aguas de abastecimiento, se prohíbe la utilización de conducciones realizadas en plomo u otros elementos metálicos pesados, o que los contengan en alguna proporción, en las redes de abastecimiento de

agua: redes de distribución general; acometidas; redes de distribución interior de agua fría y agua caliente sanitaria (ACS) y con independencia del carácter público o privado de las mismas.

A estos efectos, el Ayuntamiento, ponderando las consideraciones de orden sanitario, técnico y económico, podrá disponer paulatinamente la sustitución de las conducciones referidas en el párrafo anterior, fijando los sectores, plazos y formas de implantación, con obvia prioridad para las conducciones generales de carácter público, así como las propias de edificaciones o instalaciones de este carácter.

2. Con carácter general se establece la prohibición de cualquier tipo de instalación que permita, aunque sea accidentalmente, que la red general de abastecimiento de agua potable pueda contaminarse con materiales extraños a la misma, en las conexiones con las redes de edificios y a través de éstas. En caso de duda o discrepancia, corresponderá a los técnicos municipales informar sobre la bondad de una instalación, a la vista de cuyo informe del Ayuntamiento podrá decretar la prohibición de hacer la misma mientras no se subsanen las deficiencias observadas.
3. Los depósitos receptores particulares del abonado si los hubiere, deberán mantenerse cuidadosamente limpios, desinfectándolos periódicamente el abonado y protegiéndolos razonablemente para evitar cualquier causa de contaminación.

En ningún caso existirá depósito alguno del abonado situado antes del correspondiente medidor.

4. Del funcionamiento normal o anormal de las instalaciones interiores, no se derivará, en ningún caso, responsabilidad alguna por el prestador del servicio.
5. Los análisis de agua se efectuarán de conformidad con lo dispuesto en la normativa vigente en cada momento. Y en las demás cuestiones relativas a las condiciones sanitarias del consumo de las aguas, habrá que estar en todo caso a lo establecido en la normativa sectorial aplicable.

CAPÍTULO V - DE LOS APARATOS DE MEDIDA O CONTADORES

ARTÍCULO 38º.- LOS CONTADORES

1. La modalidad de suministro por contador será la normal y obligatoria en todo el término municipal.

Todos los suministros de agua de nueva contratación deberán controlarse mediante un contador que registre la medición de los volúmenes de agua suministrada, registros que serán la base de la facturación.

2. Necesariamente, todo consumo de agua deberá estar controlado por contador, aún en los antiguos usos. Paulatinamente se procederá a la sustitución de aquellos contadores que no

estuvieran debidamente homologados, ni reuniesen características adecuadas, o no estuvieran instalados adecuadamente. Estos contadores serán a cargo del Prestador del servicio.

3. Los instalados adecuadamente que por su vida útil debieran de ser cambiados por el prestador del servicio serán abonados por el prestador del servicio.
4. Excepcionalmente, y con carácter discrecional, tal y como se prevé en el presente reglamento, se podrán contratar suministros por el sistema de aforo.
5. el contador será propiedad del abonado y será colocado en su emplazamiento definitivo únicamente por el prestador del servicio o personal autorizado.
6. Los contadores serán conservados por el servicio por cuenta del abonado, conforme a la cuantía determinada por el Ayuntamiento, pudiendo el prestador del servicio someterlos a cuantas verificaciones considere necesarias y efectuar las reparaciones que proceda y obligar al usuario a su sustitución en caso de avería irreparable.

ARTÍCULO 39º.- CARACTERÍSTICAS DEL CONTADOR

1. Los contadores serán siempre de modelo oficialmente homologado y debidamente verificados, debiendo estar precintados por el organismo de la Administración responsable de la verificación.

El Ayuntamiento podrá establecer tipos definidos de los aparatos contadores que puedan ser utilizados y en todo caso se reserva el derecho de no permitir la utilización de aparatos de tipo o construcción que no le ofrezcan las debidas garantías de funcionamiento, ello conforme a la normativa básica para instalaciones interiores vigente en el momento de la contratación o en relación al caudal punta horario previsto en caso de suministros especiales.

2. El contador será facilitado por el prestador del servicio y será el adecuado para la acometida, siendo a costa del abonado y conforme al cuadro de precios unitarios aprobado por la Administración Municipal en la correspondiente Ordenanza.
3. Si, posteriormente, se comprobase que el consumo real no corresponde al rendimiento real del contador, ya sea por defecto o por exceso, deberá ser sustituido éste por otro de diámetro adecuado, quedando el abonado liberado de satisfacer los gastos ocasionados, salvo que se hayan modificado las condiciones de la instalación interior sin el conocimiento del prestador del servicio siendo en este caso los costes repercutidos al usuario. El prestador del servicio será el que se haga cargo de los costes derivados de la verificación.
4. El contador será siempre instalado por el prestador del servicio, corriendo los gastos de instalación a cargo del abonado, y asimismo, se procederá a la instalación de las llaves correspondientes.

ARTÍCULO 40°.- SITUACIÓN DEL CONTADOR

1. Los contadores generales y las baterías de contadores divisionarios se situarán a la entrada de la finca o en cierre o muro exterior, en el límite de la finca con camino público o a la entrada de un edificio en zona de uso común y de fácil acceso, de modo que se permita la lectura a ser posible sin acceso a la propiedad.
2. Se situará en un armario o cuarto destinado únicamente a este fin, que facilitará el abonado con arreglo a las características normalizadas y ateniéndose a las especificaciones del prestador del servicio, con cerradura de llavín unificado que facilitará el prestador del servicio y conforme a las Normas técnicas del servicio.

El armario del contador o local de batería estará dotado de un desahogo para que en caso de escape de agua, éste tenga una salida natural al exterior o alcantarilla, que el abonado debe mantener libre de obstrucciones, así como de iluminación o altura suficiente para lectura de contadores y conforme a las Normas técnicas del servicio.

3. El contador deberá quedar situado entre dos llaves, una a la entrada y otra a la salida, para corte y retención de agua, cuyo coste será a cargo del abonado, el cual podrá maniobrar la llave de salida para prevenir cualquier eventualidad en su instalación interior, que se inicia después de la misma. Ambas llaves deben llevar incorporado o anexo un dispositivo o antirretorno de agua, dichas válvulas o llaves de paso serán de las denominadas del tipo "*esfera*".
4. En los edificios, unidad o conjunto arquitectónico, de varias viviendas, cualquiera que sea el número de portales, se instalará un contador general por portal, y contadores individuales por vivienda, para control de consumos de uso doméstico.

Los servicios de uso no doméstico, tendrán los contadores individuales instalados en los diferentes portales, en las condiciones previstas en el Art. 29.5 de este Reglamento.

No obstante, los centros comerciales que acojan a locales varios, formando parte de una actuación única y mantengan una gestión o administración común, a que se refiere el Art. 15.1, podrán tener controlado el consumo de agua no doméstico, mediante un contador general.

Aquellos otros usos que exijan contrato independiente, conforme al citado Art. 15, al del resto del inmueble, deberán estar controlados por contador aparte.

ARTÍCULO 41°.- DEL USO Y CONSERVACIÓN DE LOS CONTADORES

1. Tanto en la primera instalación de un contador como después de toda actuación que pueda afectar a la regularidad de la marcha del aparato o hubiera exigido el levantamiento de sus precintos, se colocarán marcando ceros y verificado oficialmente y debidamente precintado.

Todos los aparatos contadores serán precintados por el prestador del servicio, una vez hayan sido instalados y puestos en funcionamiento.

2. La conservación de los contadores se realizará por el prestador del servicio. Cualquier deficiencia que se observe en el contador deberá comunicarla el abonado al prestador del servicio a la mayor brevedad y en cualquier caso en el plazo máximo de cinco días, a fin de que pueda ser subsanada o bien sustituir el contador averiado.
3. En cualquier caso el abonado, cuando albergue dudas sobre el correcto funcionamiento de un contador, podrá solicitar del prestador del servicio una verificación oficial que se llevará a cabo por el organismo que en su momento resulte competente al respecto, corriendo a cargo del solicitante los gastos que origine aquélla, y por el desmonte y colocación del contador que se efectuará por el prestador del servicio caso únicamente de que el contador midiese correctamente.

De confirmarse el incorrecto funcionamiento del contador se procederá a la rectificación de la liquidación practicada siempre que el error supere el 5% por exceso o por defecto, resarcándose de todos los gastos al interesado, salvo que el incorrecto funcionamiento se deba a culpa o negligencia del mismo. Si verificado el contador se comprueba que éste funciona irregularmente, será sustituido.

4. Los usuarios del servicio están obligados a permitir en cualquier hora del día el acceso del prestador del servicio a los locales y lugares dónde se hallen instalados los aparatos contadores; así como facilitar a dichos agentes la posibilidad de inspección de las instalaciones de acometida y red, interior de distribución.
5. El Ayuntamiento queda facultado para realizar en las instalaciones interiores, incluidos los contadores, los trabajos que considere necesarios o convenientes para impedir el uso ilegal o la restitución del suministro de agua por parte de los usuarios, corriendo a cargo de éstos todos los gastos que se originen por la supresión y, en su caso, por la posterior rectificación.

El abonado, no podrá efectuar manipulación en el mismo.

6. Los contadores se mantendrán en las condiciones adecuadas – según establece el presente reglamento -, que permitan la sustitución sin que sea preciso la ejecución de obra civil.

En el caso de haberse modificado las condiciones y, por tanto ser necesaria, la ejecución de obras para poder cambiar el contador, éstas serán a cargo del abonado, debiendo realizarse en un plazo inferior a un mes desde la notificación de la sustitución, salvo supuestos de urgencia.

ARTÍCULO 42º.- CUSTODIA DE LOS CONTADORES

Tanto en el caso de contador general como en el de batería de contadores, las instalaciones quedan siempre bajo la diligente custodia y responsabilidad del propietario del inmueble.

ARTÍCULO 43°.- CONTRATOS

El prestador del servicio contratará los suministros y autorización del vertido, por contador divisionario o general, conforme a lo establecido en el Art. 15.

ARTÍCULO 44°.- LOS AFOROS

1. El prestador del servicio aceptará, previa autorización técnica municipal, el suministro por aforo si sus condiciones lo aconsejan y la naturaleza del servicio no permite que el suministro sea prestado por contador.

En estos suministros por aforo, el prestador del servicio viene obligado a facilitar al abonado un volumen determinado, contratado en un periodo de 24 horas mediante un caudal continuo de valor constante.

ARTÍCULO 45°.- AFOROS INDIVIDUALES

El prestador del servicio podrá contratar individualmente el suministro de agua por aforo a cada uno de los arrendatarios o copropietarios de un inmueble, siempre que las condiciones técnicas lo permitan y no sea posible prestarlo por contador.

ARTÍCULO 46°.- INCOMPATIBILIDADES DEL SISTEMA

El suministro por aforo es incompatible con el suministro por contador a través de un mismo ramal de acometida, por lo que aquél siempre deberá servirse mediante ramal independiente.

CAPÍTULO VI - DE LAS RELACIONES ECONÓMICAS

ARTÍCULO 47°.- TRABAJOS CON CARGO AL ABONADO

Cualquier tipo de trabajo que sea realizado por el servicio de acuerdo con lo indicado en el presente Reglamento y todos aquellos realizados a petición del abonado y que deba ser satisfecho por éste, se facturará en base al cuadro de precios de abonado por trabajos que apruebe el Ayuntamiento.

ARTÍCULO 48°.- CÁLCULO DEL CONSUMO

El cálculo del volumen de agua suministrada, y en su caso, saneamiento, a cada abonado será realizado por el prestador del servicio, de acuerdo con los siguientes procedimientos:

1. Por diferencia de lecturas del aparato de medida, que servirá para establecer los caudales consumidos por los abonados.
2. Por estimación, cuando no sea posible establecer dicha diferencia, ya sea por imposibilidad de acceso al contador o por cualquier otra causa. La estimación se realizará a tenor del promedio de los consumos de los cuatro períodos inmediatamente anteriores, sin que en ningún caso dicho período de tiempo resulte inferior a doce meses. En el caso de consumos estacionales, se utilizará como base el mismo período del año anterior.

Sin perjuicio de lo anterior, en cualquier caso se facturará la cuota del servicio.

La facturación por estimación, tendrá la consideración de facturación a cuenta y su importe se regularizará en la primera facturación en que se disponga de diferencia de lecturas.

A estos efectos podrán recabarse y/o aportarse los documentos y pruebas justificativas de la situación de la vivienda, residencia del usuario y otras circunstancias que resulten pertinentes.

3. Por evaluación de consumos, cuando se detecte el paro o mal funcionamiento del aparato de medida. En este caso, la facturación del período actual y regularización de períodos anteriores se efectuará conforme a uno de los tres siguientes sistemas:
 - a) A tenor del promedio de los tres períodos de facturación anteriores a detectarse la avería.
 - b) En el caso de consumo estacional a tenor de los mismos períodos del año anterior.
 - c) Conforme al consumo registrado por el nuevo aparato de medida instalado durante el período de facturación siguiente sin que resulte inferior a tres meses, a prorrateo con los días que hubiese durado la anomalía.

La liquidación se retrotraerá al momento en que se instaló el contador o en que se practicó la última verificación oficial del mismo y hasta el día en que se haya comprobado el error en sus mediciones, tiempo que en ningún caso será superior a seis meses. Si se comprueba que un contador funciona irregularmente con distintas cargas o indicando consumos sin carga, la liquidación de la cantidad a devolver se efectuará por un tiempo igual al determinado en el párrafo anterior y estimando en ese tiempo un consumo equivalente al que se efectuará con un nuevo contador dentro de los tres meses siguientes a su colocación o mayor tiempo, si lo considera oportuno la Administración Municipal.

Si la reparación de un contador no es posible llevarla a cabo en el domicilio del abonado, así como en los casos en que el contador sea desmontado para su verificación, la facturación del consumo realizado mientras la instalación haya funcionado sin contador, se efectuará con arreglo al consumo realizado durante el mismo período de tiempo y en la misma época del año anterior si la instalación no ha sido modificada desde entonces. De no existir ese dato se liquidarán las facturas con arreglo a la medida aritmética de los cuatro períodos de facturación anteriores. Caso de no llevar tanto tiempo instalado o de haberse modificado entre tanto la instalación, la liquidación se efectuará con arreglo a lo que señale un nuevo contador en marcha normal durante los meses

siguientes a su colocación en dicha instalación o mayor tiempo, si así lo juzga oportuno la Administración Municipal.

Los consumos derivados de fugas o mal funcionamiento de las instalaciones, bajo custodia del abonado y registrados por el aparato de medida y, por tanto, efectivamente, suministrados por el servicio, se entenderán a efectos de su facturación, como si hubiesen sido realmente utilizados por el abonado.

Cuando no se pudiera leer un contador por estar cerrado el lugar dónde se halle instalado, la empresa dejará tarjeta que el usuario remitirá al Prestador del Servicio físicamente o a través de la página Web.

ARTÍCULO 49º.- FACTURACIÓN

El prestador del servicio gestionará el cobro a cada abonado el importe del suministro abastecimiento y/o saneamiento, de acuerdo con la ordenanza fiscal vigente en cada momento.

En los suministros por aforo, a dichos importes de la cuota de servicio, se adicionará la facturación correspondiente al caudal contratado.

ARTÍCULO 50º.- FACTURAS Y RECIBOS

1. El documento que, en concepto de factura o recibo, libre el prestador del servicio, se ajustará en sus conceptos y formas al modelo que, en su caso, aprueba el respectivo Ayuntamiento y contendrá como mínimo los siguientes datos:
 - a) Número de factura o recibo y fecha de su expedición.
 - b) Datos del prestador del servicio: Dirección, teléfono, NIF/CIF.
 - c) Datos del abonado o usuario: Nombre, CIF; NIF.
 - d) Datos del suministro y/o vertido.
 - Domicilio del suministro y/o vertido.
 - NÚM. viviendas afectadas por los servicios con indicación de actividad, uso o clases de suministro y/o vertido.
 - e) Datos de cobro:
 - Período de facturación (con indicación de fechas inicial y final del período facturado).
 - Datos del Contador (calibre, marca y núm.) o aparato de medida.

- Lectura anterior y actual, con expresión de m³ registrados, m³ facturados, detalle de los m³ facturados en cada bloque e importe de los mismos y de la fecha de toma lectura anterior y actual. En su caso se indicará si el consumo es estimativo.
- Tarifa vigente e indicación del Boletín Oficial en que se encuentre publicada.
- Total consumos y su importe.
- Alquileres, si los hubiera.
- Cánones que estuvieren establecidos en concepto de conservación de contadores, acometidas, depósitos de elevación u otros.
- Importe de los gravámenes repercutibles.
- Suma total de la factura.
- Indicación del periodo voluntario de pago, con advertencia expresa de las medidas a adoptar en el supuesto de impago una vez transcurrido aquél.
- Indicación de los lugares y medios de pago.
- Cualquier otro exigido por la legislación vigente.

2. Se confeccionará un recibo por cada suministro y/o vertido contratado y periodo de facturación.

En los recibos el Ayuntamiento podrá determinar la inclusión de otros tributos que se consideren oportunos así como los impuestos fijados por el Estado.

Se pondrá a disposición de los interesados, los justificantes de lectura y cuanta información fuera precisa para la comprobación de las cantidades consignadas en el recibo.

ARTÍCULO 51º.- TRIBUTOS

Los tributos que la Administración del Estado, Comunidad Autónoma o Administración Local establezca sobre las instalaciones del servicio que recaigan sobre el suministro de agua o evacuación de vertidos, son de cuenta del abonado y su importe se añadirá al de la tarifa vigente, salvo que en la misma estén ya comprendidos.

ARTÍCULO 52º.- COBRO DE RECIBOS

El pago de los recibos deberá efectuarse por el abonado dentro de los plazos señalados en la normativa vigente así como Ordenanzas Municipales de aplicación.

El prestador del servicio podrá autorizar la domiciliación del pago en cajas, entidades bancarias o financieras. En general, el abonado podrá hacerlo efectivo directamente en cualquiera de las oficinas del prestador del servicio habilitadas para el cobro, o bien en entidades bancarias o financieras, a su elección.

El pago concertado a través de entidad bancaria no exonera de su obligación al abonado en el caso de que, por cualquier motivo, no se atienda el recibo en el plazo reglamentario.

CAPÍTULO VII - DEL RÉGIMEN SANCIONADOR, DE LA SUSPENSIÓN DEL CONTRATO Y DEFRAUDACIÓN

ARTÍCULO 53º.- INFRACCIONES

1. Con carácter general se considera infracción del presente Reglamento todo acto realizado por el abonado y/o cualquier usuario de los servicios que signifique un incumplimiento de los preceptos y obligaciones contenidos en el mismo; o el uso anormal de los servicios.
2. Las infracciones se tipificarán como leves, graves o muy graves. Se considerarán como atenuantes o agravantes de las infracciones la intencionalidad del autor, el grado de perturbación que los actos cometidos puedan suponer en los servicios y los posibles daños y perjuicios que pudieran derivarse para éstos; así como a la reiteración.
3. En cualquier caso, tendrán la consideración, **de graves**, las conductas siguientes:
 - a) Destinar el agua a usos distintos a aquellos para los que ha sido contratada; o utilizar las instalaciones de evacuación para usos distintos a los autorizados, de forma que se produzcan perturbaciones o contaminación. Si se producen obstrucciones en las instalaciones o contaminación extraordinaria, se calificarán como muy graves.
 - b) Puesta en funcionamiento de una red de saneamiento sin autorización de vertidos.
 - c) No instalación de llave de paso o arqueta sifónica previo requerimiento del prestador del servicio en el plazo marcado en el requerimiento.
 - d) No mantener en las debidas condiciones de funcionamiento y/o adecuación de las instalaciones con las determinaciones que en virtud de la pertinente autorización, normativa sectorial o este reglamento, sean obligatorias para evitar vertidos no deseado en la red de saneamiento. Dicha actuación tendrá la consideración de muy grave cuando suponga obstrucciones o contaminación extraordinaria.
 - e) Introducir modificaciones que supongan alteración del caudal o de las características de los vertidos, respecto a lo consignado en el correspondiente contrato o autorización. De igual forma, si dichas modificaciones implican

obstrucciones o contaminación extraordinaria, se calificará la conducta como muy grave.

- f) Permitir derivaciones de las instalaciones para suministro de agua a otras locales o viviendas diferentes de los consignados en el contrato.
- g) Efectuar derivaciones de aguas residuales y vertidos a terceros.
- h) La rotura injustificada de precintos.
- i) La negativa, sin causa justificada, a permitir a los agentes del servicio el acceso a los aparatos medidores e instalaciones de entrada y distribución para inspección; aún cuando se trate de instalaciones interiores o de propiedad del abonado.
- j) La omisión del deber de conservar las instalaciones y reparar las averías a que se refiere el Art. 9.n del presente Reglamento.
- k) La cesión del contrato o la subrogación efectuada sin autorización o conocimiento del prestador del servicio.
- l) La utilización del agua sin previa autorización y/o formalización del contrato.
- m) Destinar el agua a usos o finalidades distintas para los que ha sido contratado y que pueden afectar a la facturación.
- n) Alteración en las instalaciones de forma que permitan el consumo sin previo paso por el contador y/o aparatos medidores.
- o) Falsedad de los datos facilitados en la solicitud de autorización de vertidos.

Al margen de las especificadas anteriormente, las demás conductas que contravengan cualquiera de las disposiciones de este Reglamento tendrán la consideración de **faltas leves**.

4. Al margen de las antes definidas, tendrán la consideración de infracciones a los efectos del presente Reglamento las así tipificadas en relación con los servicios que constituyen su objeto por la legislación en cada momento aplicable.
5. Será considerada en cualquier caso como **muy grave** el no cumplimiento de los parámetros de vertido definidos en el anexo I y previamente autorizados, al margen de otras sanciones de aplicación conforme a la normativa sectorial vigente.
6. La reincidencia en la comisión de 3 faltas leves tendrá la consideración **de infracción grave**. Igualmente la reincidencia en la comisión de 3 faltas graves tendrá la consideración de **infracción muy grave**.

ARTÍCULO 54º.- SANCIONES

De conformidad con lo establecido en la Disposición final única de la Ley 11/1999, de 21 de abril, que modifica la Ley 7/85, de 2 de abril, Reguladora de las Bases del Régimen Local, los incumplimientos al presente Reglamento, podrán sancionarse con multa de hasta 30.000 €; conforme a la siguiente escala:

- Hasta 500 €, las faltas leves
- Desde 501 hasta 3.000 €, las graves
- Desde 3.001 hasta 30.000 €, las muy graves

Las sanciones a imponer, lo serán independientemente a las indemnizaciones cuya exigencia proceda a consecuencia de los daños y perjuicios que se produzcan en las instalaciones o funcionamiento de los servicios.

ARTÍCULO 55º.- COMPETENCIA Y PROCEDIMIENTO

Sin perjuicio de las competencias que puedan corresponder a otras Entidades u Organismos Públicos, y conforme a la legislación que resulte aplicable, corresponde al Ayuntamiento la facultad sancionadora prevista en el presente Reglamento.

El procedimiento para imposición de las sanciones será el ordinario establecido en la legislación en vigor y que resulte de aplicación a las Entidades Locales.

ARTÍCULO 56º.- CAUSAS DE SUSPENSIÓN

Independientemente de las sanciones cuya imposición proceda, a tenor de lo señalado en los artículos anteriores del presente capítulo, el prestador del servicio podrá suspender los servicios de suministro y/o vertido en los casos siguientes:

1. Si no hubiesen satisfecho el importe del servicio conforme a lo estipulado en el contrato, sin perjuicio de utilizar las acciones precisas para hacer efectivas las cantidades debidas.
2. Por falta de pago de las cantidades resultantes de liquidación firme o fraude.
3. En todos los casos en que el usuario haga uso del agua que se le suministre en forma o para usos distintos a los contratados.
4. Cuando el usuario establezca o permita establecer derivaciones en su instalación para suministro de agua a otras viviendas o locales diferentes a las consignadas en su contrato de suministro.
5. Cuando el usuario no permita la entrada en la vivienda o local a que afecte el suministro contratado al personal que, autorizado por el titular o el prestador del servicio y provisto de su correspondiente documentación de identidad, trate de revisar las instalaciones, efectuar las tomas

de muestras del agua suministrada que fueran necesarias o proceder a la lectura de los contadores siendo preciso, en tal caso, que se haya hecho constar la negativa ante testigos o en presencia de algún agente de la autoridad o representante de la Administración.

6. Por manipular los precintos colocados por el prestador del servicio o los organismos competentes de la Administración.

7. Por negligencia del usuario respecto a la instalación de equipos correctores en el caso en que produzca perturbaciones en la red y una vez transcurrido el plazo establecido por el organismo competente para su corrección.

8. Por carecer de las medidas necesarias para evitar el retorno de agua a la red.

9. Por orden del Ayuntamiento, y para usos no domésticos, cuando, por escasez de agua, sea necesario poner en práctica medidas que aseguren las prioridades del suministro establecidas en este Reglamento. A tal efecto, podrá suspenderse el suministro tanto mediante la clausura o precinto de la llave aguas arriba del contador como de la llave de la instalación interior que abastezca al uso no doméstico.

ARTÍCULO 57º.- PROCEDIMIENTO DE SUSPENSIÓN

En todos los casos el prestador del servicio deberá dar cuenta al Ayuntamiento y al abonado dándole audiencia, por correo certificado, tanto a su domicilio como al del abono del contrato si fuese diferente, para que, previa la comprobación de los hechos, el Ayuntamiento dicte resolución procedente considerándose que el prestador queda autorizado para la suspensión del suministro si no recibe orden en contrario del Ayuntamiento en el término de doce días hábiles, a partir de la fecha en que dio cuenta de los hechos al Ayuntamiento para su comprobación.

Si se acreditara por el abonado haber interpuesto la reclamación a que se refiere el artículo 62 y 63 de este Reglamento, quedará interrumpida la ejecución de la suspensión hasta la resolución expresa o tácita de la reclamación.

La suspensión del suministro por parte del prestador no podrá realizarse en día festivo o en que, por cualquier motivo, no exista servicio completo administrativo y técnico de atención al público a efectos de la tramitación completa del restablecimiento del servicio, ni en víspera del día en que se dé alguna de estas circunstancias.

El restablecimiento del servicio se realizará el mismo día o, en su defecto, al siguiente día hábil en que hayan sido subsanadas las causas que originaron el corte del suministro.

La notificación de corte de suministro incluirá, como mínimo, los siguientes puntos:

- Nombre y dirección del abonado.
- Nombre y dirección del abono.
- Fecha y hora aproximada en que se producirá el corte.
- Detalle de la razón que origina el corte.

- Nombre, dirección, teléfono y horario de las oficinas comerciales del prestador del servicio en que pueden subsanarse las causas que originaron el corte.

Los gastos que origine la suspensión serán cuenta del prestador del servicio, y la reconexión del suministro, en cada caso de corte justificado, será por cuenta del abonado, siendo la cantidad a satisfacer por el mismo el doble de los derechos de enganche vigentes para una potencia igual a la contratada. En ningún caso se podrán percibir estos derechos si no se ha efectuado efectivamente el corte del suministro.

En los contratos de suministro que se formalicen, se incluirá una cláusula conforme a la cual el abonado admite expresamente la suspensión o supresión del servicio, previo al procedimiento aplicable cuando concurren para ello alguna de las causas señaladas en este Reglamento.

En cualquier caso se presume que la falta de pago implica la renuncia del abonado o usuario al suministro, vertido o prestación a que el contrato se refiera.

ARTÍCULO 58°.- RENOVACIÓN DEL SERVICIO

Cumplimentada la obligación que motivó la suspensión temporal del servicio, el abonado tiene derecho a la reanudación del mismo, dentro del día siguiente hábil al cumplimiento de su obligación, previo pago de los gastos originados.

ARTÍCULO 59°.- RESOLUCIÓN DEL CONTRATO Y/O AUTORIZACIÓN DE VERTIDO

Transcurridos dos meses desde la suspensión del servicio sin que el abonado haya corregido cualquiera de las causas por las que se procedió a la citada suspensión, se tendrá por resuelto el contrato y/o rescindida la autorización de vertido conforme a lo especificado en el artículo 59 y concordantes.

Se presume que la inactividad o pasividad del abonado implica la renuncia de éste a la prestación del servicio de que se trate.

ARTÍCULO 60°.- RETIRADA DEL APARATO DE MEDIDA

Resuelto el contrato, y según lo previsto en la normativa vigente, el prestador del servicio podrá precintar el contador propiedad del abonado e impedir los usos a que hubiere lugar. Aquel se mantendrá en depósito por el prestador del servicio durante un año a disposición del usuario y en sus dependencias. Pasado dicho plazo podrá disponer de él como estime conveniente, aplicando su importe a los gastos de custodia y almacenaje.

CAPÍTULO VIII - DE LAS ACCIONES LEGALES, INFORMACIÓN Y RECLAMACIONES

ARTÍCULO 61º.- ACCIONES LEGALES

El titular y el prestador del servicio, aún después de la suspensión y la rescisión del contrato de suministro y/o autorización de vertido, podrá entablar cuantas acciones administrativas, civiles y penales considere oportunas en defensa de sus intereses y derechos, y en especial, la acción penal por fraude.

Asimismo, y en el caso de que la suspensión del servicio efectuada por su prestador resultase improcedente, el abonado podrá exigir la debida indemnización, sin perjuicio de poder entablar las acciones administrativas, civiles y penales que considere oportunas en salvaguardia de sus intereses.

ARTÍCULO 62º.- RECLAMACIONES AL TITULAR DEL SERVICIO

El abonado podrá formular reclamaciones directamente al prestador del servicio, verbalmente o por escrito. También tendrá derecho a solicitar un acta conjunta de presencia emitida por el prestador del servicio.

Para formalizar el acta conjunta, el abonado, por sí o mediante representante debidamente autorizado deberá personarse en el local del prestador del servicio en el plazo de los diez días siguientes a aquel en que se le requiera la necesidad de comparecencia. Si no efectuase tal personación en dicho plazo, se le tendrá por desistido de la reclamación, a menos que en el mismo plazo y en solicitud razonada el abonado proponga una fecha posterior que en todo caso no irá más lejos de treinta días.

ARTÍCULO 63º.- RECLAMACIONES ANTE EL AYUNTAMIENTO

Contra la resolución expresa desestimando en todo o en parte las peticiones del abonado, éste podrá efectuar reclamación ante el Ayuntamiento en plazo de un mes.

Si transcurriese un mes sin resolución expresa, se considerará denegada la reclamación, quedando abierta la vía jurisdiccional correspondiente.

ARTÍCULO 64º.- TRIBUNALES

Todas las cuestiones de índole civil, penal o administrativo, derivadas del servicio de agua domiciliaria y/o autorización de vertidos, que se susciten entre los abonados y el prestador del servicio, se entenderá son de la competencia de los Tribunales y Juzgados que correspondan al ámbito territorial del municipio de Benavente.

DISPOSICIÓN ADICIONAL 1ª

Las previsiones establecidas en este Reglamento se desarrollarán a través de los acuerdos municipales precisos adoptados por el órgano competente, que en ningún caso podrán implicar una modificación de aquél.

DISPOSICIÓN ADICIONAL 2ª

Las referencias efectuadas en el Reglamento a legislación específica se entenderán derogadas, modificadas o sustituidas de conformidad con las disposiciones legales que en cada momento se encuentren en vigor así como la anterior normativa existente en el término municipal.

DISPOSICIÓN TRANSITORIA

Todas aquellas actividades sujetas a la solicitud de autorización de vertidos según lo estipulado en este reglamento y en el anexo I normativa técnica de vertidos, y que a la entrada en vigor de este reglamento no cuenten con la pertinente autorización expresa deberán:

En un plazo no superior a seis meses presentar ante el ayuntamiento la correspondiente solicitud de autorización de vertido conforme al apéndice 3 del anexo I (normativa de vertidos). Se considerará infracción por falta de autorización de vertidos de conformidad con lo previsto en el artículo 53, la no presentación de la solicitud en el plazo marcado.

Transcurrido dicho plazo, el prestador del servicio recabará en el plazo de seis meses del usuario toda la información necesaria para elaborar una propuesta de autorización de vertidos, debiendo aportar el usuario toda la información y documentación necesaria para la elaboración de dicha propuesta.

DISPOSICIÓN FINAL

De conformidad con lo dispuesto en los artículos 46.1, 65.2 y 70.2 de la Ley 7/85 de 2 de abril, Reguladora de las Bases de Régimen Local, se publicará en el "Boletín Oficial" de la provincia y no entrarán en vigor hasta que se haya publicado completamente su texto y haya transcurrido el plazo previsto en el artículo 65.2 de la LBRL.

**ANEXO I.
NORMATIVA DE VERTIDOS**

INTRODUCCIÓN. -
TITULO I. - BASE LEGAL
TITULO II.— OBJETO Y ÁMBITO.....
TITULO III.- DESCARGA DE VERTIDOS LÍQUIDOS RESIDUALES.....
 CAPÍTULO 1. — AUTORIZACIÓN DE VERTIDOS RESIDUALES.....

INTRODUCCIÓN. -

En las poblaciones provistas de redes de saneamiento y plantas depuradoras de aguas residuales, la gestión de los servicios de saneamiento y el control del uso de las instalaciones de que se dispone para la observancia de las normas nacionales de vertido a cauces receptores, se basa actualmente en la existencia de normativas locales que regulan los aspectos de construcción, vertidos y financiación.

Dichas normativas incluyen, en general, las siguientes secciones:

1. Base legal.
2. Objeto y ámbito.
3. Reglamentación general sobre tipos de desechos, características, propiedades y polucionantes admisibles o prohibidos en los vertidos de los usuarios.
4. Reglamentación general sobre el uso y acometida de la red de alcantarillado y disposiciones relativas al muestreo y análisis de los vertidos a controlar.
5. Cláusula sobre la aplicación práctica de la normativa, infracciones, sanciones y plazos.
6. Apéndices.

En la adjunta propuesta de normativa de vertidos en las redes municipales de alcantarillado, se ha redactado el Título III en la forma más extensa y detallada posible. Sin embargo, la relación de limitaciones características y polucionantes incluida, no debe considerarse como exhaustiva, excluyente o inalterable, debiéndose ampliar a otras características o polucionantes o variar los límites a aplicar, si lo aconsejaran los objetivos generales.

En cuanto al criterio seguido para la fijación en la propuesta de ordenanza de los límites de emisión específicos, se ha tenido en cuenta que la planta depuradora urbana de Benavente, es de tipo biológico, no capaz de eliminar o retener todos los tipos de polucionantes.

Atendiendo a su comportamiento en las plantas depuradoras biológicas, los componentes que los vertidos industriales pueden aportar a las aguas residuales urbanas, pueden dividirse en dos grandes grupos:

- a) Polucionantes compatibles.— Incluye los componentes orgánicos biodegradables (cuantificables en términos de DBO_5 ó DQO) que son oxidados en parte, transformándose el resto en fangos biológicos, y los sólidos suspendidos orgánicos e inorgánicos, que son separados y retenidos en forma de fangos.
- b) Polucionantes incompatibles.— Incluye los componentes orgánicos o inorgánicos tóxicos que pueden interferir en uno o varios de los procesos biológicos de tratamiento, y los

polucionantes, tóxicos o no, que pueden pasar a través de la planta prácticamente inalterados, o sufriendo únicamente una insuficiente reducción de concentración. Esta reducción de concentración en compuestos tóxicos como los metales pesados, se traduce en su acumulación en los fangos, donde pueden alcanzar niveles de concentración que perturben su digestión anaerobia o su posterior disposición con fines agrícolas.

Para los polucionantes del grupo b), se establecen en la normativa de Vertidos limitaciones específicas, destinadas a impedir que sus niveles de inmisión en la planta depuradora alcancen valores que pongan en peligro el objetivo principal de la misma, o provoquen perturbaciones en sus distintos procesos biológicos.

TITULO I. - BASE LEGAL

En la redacción de la presente normativa se han tenido en cuenta, entre otras, las disposiciones de pertinente aplicación que se contienen en las normas que seguidamente se relacionan y sus modificaciones posteriores: La Ley G. de Sanidad de 25 de abril de 1986, el Reglamento de Sanidad Municipal de 9 de febrero de 1925, RDL 11/1995 de 28 Dic. normas aplicables al tratamiento de las aguas residuales urbanas, Real Decreto 509/1996, de 15 de marzo, de desarrollo del Real Decreto-ley 11/1995, de 28 de diciembre, por el que se establecen las normas aplicables al tratamiento de las aguas residuales urbanas; Real Decreto 2116/1998, de 2 de octubre, por el que se modifica el Real Decreto 509/1996, de 15 de marzo, de desarrollo del Real Decreto-ley 11/1995, de 28 de diciembre, por el que se establecen las normas aplicables al tratamiento de las aguas residuales urbanas; la Orden de 25 de abril de 1942 sobre Proyectos de Alcantarillado, el Texto Refundido de la Ley de Aguas, aprobado por el R.D.L. 1/2001 de 20 de julio, el Reglamento de Dominio Público Hidráulico de 11 de abril de 1986, la Orden del M.O.P.U. de 15 de septiembre de 1986 por la que se aprueba el Pliego de Condiciones Técnicas Generales para el Saneamiento de Poblaciones, la Orden del M.O.P.U. de 23 de diciembre de 1986, por la que se aprueban normas complementarias sobre autorización de vertidos de aguas residuales.

TITULO II. — OBJETO Y ÁMBITO

Artículo 1.- La presente normativa tiene por objeto regular el uso de la red de saneamiento de término municipal de Benavente para el Saneamiento Integral de Benavente e instalaciones complementarias, fijando las prescripciones a que deben someterse, tanto en lo referente a la obra civil como en materia de vertidos, los usuarios actuales y futuros de las mismas.

La EDAR de Benavente podrá, previa autorización municipal y firma de convenio con el Ayuntamiento, tratar vertidos especiales que recibirá en camiones cisterna, estos serán debidamente catalogados y siempre que estos sean asumibles por el sistema de depuración, lo que requerirá de un análisis previo, y nuevamente antes del proceso de volcado y depuración en las instalaciones de Cenvicos. Este apartado requerirá en cualquier caso, informe previo preceptivo de la Concejalías de Medio Ambiente; Urbanismo y Obras. Quedando reflejado en el convenio firmado los procedimientos de control de los vertidos.

Artículo 2.- La norma es de estricto cumplimiento en:

- a) La actual red de saneamiento de Benavente, entendiéndose por tal toda aquella que conduzca sus aguas a la EDAR de Benavente.
- b) Toda ampliación de la red existente.

En las redes de saneamiento no incluidas en los apartados anteriores, vertidos directos a los cauces receptores (río Órbigo, río Esla y arroyos), etc serán de aplicación las reglamentaciones y normas vigentes

Artículo 3. — Definición de términos usados.

A efectos de esta norma, y a menos que el contexto indique específicamente otra cosa, el significado de los términos empleados será el siguiente:

- Vertidos residuales: Toda materia residual sólida, líquida o gaseosa, incluidas las aguas de refrigeración, resultante de una actividad manufacturera o industrial o de desarrollo, recuperación o procesamiento de recursos naturales.
- Actividad industrial: Cualquier actividad, ambiental o de comunicación, establecimiento o instalación que tenga vertidos industriales a las instalaciones municipales.
- Aguas potables de consumo público: Son aquellas utilizadas para este fin, cualquiera que fuere su origen, bien en su estado natural o después de un tratamiento adecuado, ya sean aguas destinadas directamente al consumo o utilizadas en la industria alimentaria, de forma que puedan afectar a la salubridad del producto final.
- Aguas residuales: Son las aguas utilizadas que, procedentes de viviendas e instalaciones comerciales, industriales, sanitarias, comunitarias o públicas, son admitidas en las instalaciones públicas de saneamiento.
- Aguas residuales domésticas: Están formadas por los restos líquidos procedentes de la preparación, cocción y manipulación de alimentos, así como excrementos humanos o materiales similares producidos en las instalaciones sanitarias de las viviendas o cualquier otra instalación mencionada en el párrafo anterior.
- Aguas residuales industriales: Son las procedentes de las instalaciones ya mencionadas, y que son debidas a los procesos propios de la actividad del establecimiento, comportando presencia de restos consecuencia de los mismos, y en general, diferentes de los mencionados en el párrafo anteriormente definido.
- Aguas industriales no contaminadas: Son las procedentes de las instalaciones ya mencionadas, que han sido utilizadas únicamente para refrigeración de máquinas o que han sido depuradas y cumplan en ambos casos la reglamentación y normativa de vertido a cauce público.

- Aguas residuales pluviales: Son las producidas simultáneamente o inmediatamente, a continuación de cualquier forma de precipitación natural y como resultado de la misma.
- Alcalinidad: Es una medida de la capacidad de un agua para neutralizar ácidos. Es debida fundamentalmente a sales de ácidos débiles, siempre y cuando que las bases, débiles o fuertes, puedan también contribuir.
- Licencia de conexión: Autorización expedida por el Ayuntamiento para poder efectuar la acometida al alcantarillado público.
- Permiso de vertido: Licencia expedida por el Ayuntamiento, previa aprobación del correspondiente expediente de vertido, autorizando el mismo a la alcantarilla.
- Red de saneamiento: conjunto de conductos y otros dispositivos normalmente enterrados, empleados para conducir las aguas residuales o las pluviales al alcantarillado público o a una instalación particular de tratamiento de aguas.
- Alcantarilla pública: Se entiende por tal, todo conducto de aguas residuales, construido o aceptado por la Ayuntamiento, para el servicio general de la población y cuyo mantenimiento y conservación son realizados por ella.
- Acometida: Es aquel conducto subterráneo que, colocado transversalmente o esviado a la vía pública, sirve para conducir las aguas residuales, y en su caso las pluviales, desde cualquier tipo de edificio o finca, a la red de alcantarillado o a una acometida longitudinal.
- Acometida longitudinal: Es que, en todo o en parte, discurre a lo largo de la vía pública, lo que permite admitir las aguas de las fincas de su recorrido.
- Demanda bioquímica de oxígeno: Es una medida del oxígeno consumido en la oxidación bioquímica de la materia orgánica contenida en el agua. Es determinada por un procedimiento de análisis normalizado en un período de cinco días (DBO₅)
- Demanda química de oxígeno: Es una medida de la capacidad de consumo de oxígeno del agua a causa de la materia orgánica presente en ella. Su determinación es realizada mediante un ensayo normalizado, en el cual la medida de consumo de un oxidante químico expresa el resultado en miligramos de oxígeno equivalente por litro de agua estudiada. Se presenta por DQO.
- Vertidos limitados: Todo vertido que por su potencial contaminador, y bajo ciertas limitaciones, pueda tolerarse en las instalaciones de Saneamiento del Ayuntamiento y en su cauce receptor.
- Vertidos peligrosos: Todo vertido no fortuito, voluntario o involuntario que, por negligencia o mala fe pueda ocasionar una emergencia real o potencial a personas, instalaciones del Ayuntamiento, o al cauce receptor.

- Vertidos permitidos: Cualquier vertido tolerable o inofensivo que tenga concedido el correspondiente permiso de vertido.
- Vertidos prohibidos: Aquellos vertidos que por su naturaleza y peligrosidad son totalmente inadmisibles en las instalaciones de Saneamiento del Ayuntamiento.
- Imbornal: Instalación compuesta por boca, pozo de caída y conducción, hasta la alcantarilla destinada a recoger y transportar a la red las aguas superficiales de la vía pública.
- Estación depuradora de aguas residuales: Es el conjunto de estructuras, mecanismos e instalaciones en general, que permiten el tratamiento de las aguas residuales y los fangos resultantes.
- Instalaciones públicas de saneamiento: Conjunto de estructuras, mecanismos y procesos que permiten recoger, transportar, bombear, tratar y eliminar las aguas de vertidos residuales.
- Aceites y grasas: Son las materias de menor densidad que el agua, la separación física de las cuales por la gravedad, de las aguas residuales, es factible con el tratamiento adecuado.
- PH: Es el cologaritmo o logaritmo con signo cambiado de la actividad de iones hidrógeno en el agua estudiada.
- Pretratamiento: Es la aplicación de operaciones o procesos físicos, químicos y/o biológicos, a un agua residual, para reducir la cantidad de polucionantes o alterar la naturaleza química y/o las propiedades de algunos de ellos antes de su vertido a las instalaciones públicas de saneamiento.
- Red de alcantarillado: Conjunto de conductos e instalaciones normalmente en el subsuelo que sirven para la evacuación de las aguas pluviales o las definidas anteriormente como aguas no contaminadas.
- Red de alcantarillado de aguas residuales: Conjunto de conductos e instalaciones en el subsuelo que sirven para la evacuación de aguas residuales de todo tipo y en forma exclusiva.
- Usuario: Aquella persona, natural o jurídica, que descargue o provoque vertidos de aguas residuales a las instalaciones públicas de saneamiento.
- Usuario industrial: Todo usuario industrial de las instalaciones públicas de saneamiento, cuyo caudal de vertido exceda de los 40 m³/día, o que siendo inferior tenga tóxicos.
- Clasificación de los usuarios: Es la que corresponde a su actividad y de acuerdo con las normas del Instituto Nacional de Estadística (Clasificación Nacional de Actividades Económicas)

- Sólidos rápidamente sedimentables: Vienen medidos por el sedimento, expresado en mg/l, que una muestra de un litro de agua estudiada deposita en el fondo de un cono Imhoff durante un período de 15 minutos.
- Sólidos en Suspensión: Materiales sólidos de tamaño variable que se mantienen en suspensión en el agua o en el aire. La cantidad se expresa por el peso del material sólido contenido en la unidad de volumen o de peso de agua

TITULO III.- DESCARGA DE VERTIDOS LÍQUIDOS RESIDUALES

CAPÍTULO 1. — AUTORIZACIÓN DE VERTIDOS RESIDUALES.

Artículo 4. — Todos los edificios, tanto de viviendas como industriales, deberán cumplir las disposiciones de la presente normativa.

Todas las instalaciones, tanto existentes como futuras, deberán conectar a la red de alcantarillado a través de la correspondiente conexión.

No se admitirán vertidos a cielo abierto, ni a alcantarillas fuera de servicio, ni la eliminación de los mismos por inyección al subsuelo.

El Ayuntamiento, a petición de los interesados que deberán presentar la documentación que se indica en el apéndice 3, concederá, si procede, la licencia de conexión a su red de alcantarillado.

Las instalaciones industriales y comerciales, clasificadas como actividad industrial, deberán solicitar el permiso de vertido del Ayuntamiento.

Para la obtención del permiso de apertura, ampliación o modificación, tanto en su estructura como en su uso, de las instalaciones comerciales e industriales, consideradas como actividad industrial, será precisa la obtención del permiso de vertido y de la licencia de conexión de las instalaciones.

Artículo 5. — El Ayuntamiento concederá permiso de vertido a los usuarios que lo soliciten y efectúen o pretendan efectuar vertidos a la red de alcantarillado del Ayuntamiento.

Dichos permisos se ajustarán a lo previsto en la presente normativa.

Los usuarios que disponiendo de permiso de vertido, efectúen modificaciones, que afectando a sus instalaciones o al uso de las mismas, causen variaciones en el efluente, deberán solicitar un nuevo permiso de vertido a la red de alcantarillado.

Los usuarios de la red de alcantarillado deberán efectuar el pretratamiento necesario de sus aguas residuales para cumplir los límites de vertido establecidos en la presente normativa. Dichas instalaciones deberán ser construidas y explotadas por el propio usuario, totalmente a su cargo.

Las instalaciones de pretratamiento a que se refiere el párrafo anterior, podrán ser realizadas por un solo usuario, o una agrupación de ellos, siempre que ésta última esté legalmente constituida.

Artículo 6. — El Ayuntamiento, en los casos que considere oportunos, y en función de los datos de que disponga, podrá exigir la adopción de medidas especiales de seguridad, a fin de prevenir accidentes que pudieran suponer un vertido incontrolado a la red, de productos almacenados de carácter peligroso.

Artículo 7. — Los usuarios de la red de alcantarillado y sus instalaciones complementarias de depuración, deberán satisfacer las tasas, o en su caso, cánones que por dichos hechos les correspondan de conformidad con la ordenanza fiscal. El importe de las mismas se fijará en función de los caudales vertidos y de la carga contaminante que contengan conforme a las especificaciones de la normativa vigente.

CAPÍTULO 2. — CONTROL DE LOS VERTIDOS RESIDUALES.

Artículo 8. Control de la contaminación de origen.

Será imprescindible la instalación de pretratamientos correctores individuales en origen para los vertidos que incumplan las condiciones que sobre prohibición y/o limitación de vertidos se establecen en este Reglamento.

Artículo 9. Vertidos prohibidos y limitados.

1. Las condiciones sobre prohibición y/o limitación de vertidos a la red de saneamiento son los que se establecen en los apéndices 1 y 2 contenidos en esta normativa anexo I del Reglamento.
2. Las relaciones establecidas en los citados apéndices se entenderán sin perjuicio de la limitación o prohibición de emisiones de otros contaminantes no especificados en él o a las cantidades inferiores que se determinen en la legislación vigente.
3. Se considera contaminación indirecta de la red de saneamiento y, en consecuencia, esta prohibida la causada por el depósito en las calzadas de la vía pública de tierras o áridos procedentes de excavaciones y/o movimientos de tierra ocasionados durante el transporte de los mismos. A fin de evitarla, los transportistas de los citados materiales, deberán asegurar tanto la estanqueidad de los equipos de transporte como la limpieza de los mismos y de sus elementos, ruedas, etc. El Ayuntamiento, con el fin de proteger a la red de alcantarillado del depósito de sólidos ocasionados en el transporte, exigirá, en la concesión de licencias de excavación,

movimiento de tierras y obras de construcción y urbanización, la adopción de medidas de limpieza de los equipos de transporte e impedirá la circulación de vehículos que incumplan lo establecido en este apartado.

Artículo 10. Entidades competentes para la inspección y control de los vertidos.

El Ayuntamiento, por si mismo o a través del prestador del servicio, efectuara las inspecciones que estime oportunas para verificar las condiciones y características de los vertidos a la red de alcantarillado.

Artículo 11. Personal autorizado para la toma de muestras.

La toma de muestras y, en su caso, la comprobación de caudales será efectuada por personal de los Servicios Técnicos Municipales o del prestador del servicio, a los que deberá facilitárseles el acceso a las instalaciones y elementos de registro.

Artículo 12. Medidas y determinación de los vertidos.

1. Métodos de análisis.

a. La toma de muestras se realizará, en presencia del titular de la instalación, o representante en quien delegue, por cuadruplicado mediante recipientes homologados y precintados, quedando una muestra en poder del titular de la instalación para su análisis si lo considera oportuno. De las otras tres muestras, una será analizada por el prestador del servicio, quien dará cuenta de los resultados al Ayuntamiento. Las otras dos muestras, permanecerán bajo custodia del prestador del servicio durante el plazo de un mes por si fuera preciso realizar, a iniciativa del propio Ayuntamiento o del inspeccionado, nuevos análisis de contraste. Todos los análisis para determinar las características de los vertidos residuales, se efectuarán según la normativa vigente conforme al apéndice 4 o los "Standard Methods for examination water and waste water" o lo que determinen los avances de la tecnología.

b. La toxicidad se determinará mediante el bioensayo de inhibición de la luminiscencia en *Photobacterium* o el bioensayo de inhibición de movilidad en *Daphnia magna*.

c. Por el Ayuntamiento se podrán fijar otros métodos de aplicación general que permitan, conforme al estado de la ciencia en cada momento, una determinación más precisa de los resultados de los análisis de los vertidos.

d. Estas operaciones se efectuarán por el prestador del servicio bajo la dirección y supervisión técnica del Ayuntamiento y en laboratorio homologado.

e. Del resultado de los análisis se remitirá copia al titular de la instalación para su conocimiento y, en su caso, adopción de las medidas oportunas para mejorar la calidad del efluente. Si no estuviera conforme con el resultado del análisis efectuado por el prestador del servicio, podrá solicitar la realización de un nuevo análisis en el plazo máximo de siete días sobre una de las muestras guardadas al efecto. Este análisis, cuyo resultado será inapelable, se realizara en laboratorio independiente y homologado designado por el Ayuntamiento.

2. Coste del control de los vertidos.

Cuando de los resultados de los análisis se deduzca que un vertido no cumple con las condiciones de la autorización correspondiente, serán de cuenta del usuario investigado todos los costes de control originados y los necesarios, como tomas de muestras y analíticas, en sucesivos controles hasta que los resultados indiquen que se cumplen las condiciones establecidas en la autorización.

Cuando de los resultados de los análisis se deduzca que un vertido cumple con las condiciones de la autorización correspondiente, serán de cuenta del prestador del servicio todos los costes de control originados.

3. Disposición de arqueta exterior.

Los establecimientos con autorización de vertido de los tipos Industrial con $K > 2$ (coeficiente definido en el apéndice 2) quedan obligados a disponer en su acometida de una arqueta de registro de libre acceso desde el exterior de la propiedad, acondicionada para permitir con facilidad la extracción de muestras y el aforo de caudales, de acuerdo con los diseños establecidos en esta normativa.

Excepcionalmente, se puede permitir la construcción de la citada arqueta en el interior del recinto industrial cuando sea físicamente imposible realizar su instalación en el exterior. En este caso, el usuario adoptará las medidas necesarias para que, en la práctica, sea posible el libre acceso a la misma por el personal encargado de la inspección y control. Asimismo, el Ayuntamiento podrá eximir de la construcción de arqueta cuando las instalaciones de la industria permitan obtener similar grado de control del vertido al permitido por la arqueta.

En el caso de usuarios de tipo industrial o comercial integrados en edificios de uso residencial o de servicios, y en el supuesto de que lo estime necesario, el Ayuntamiento podrá obligar a:

- a. Construir arqueta separadora de grasas y/o de retención de sólidos.
- b. Presentar, junto con la solicitud de autorización de vertido y/o licencia de conexión de acometida de saneamiento, copia del contrato de gestión de los residuos producidos con gestor autorizado.
- c. Construir acometida independiente de la del edificio.

4. Aforo de caudales.

Si los volúmenes de agua consumida y los volúmenes de agua de vertido fueran aproximadamente los mismos, la medición de la lectura del caudal de agua por contador podrá ser utilizada como aforo de caudal residual. Igualmente, si la procedencia del agua es de autoabastecimiento de un pozo o de otras fuentes o existen vertidos de agua procedentes del freático, podrá habilitarse una fórmula indirecta de medida de caudales residuales que determine la tarifa de vertido(contador a la salida, contador en el pozo, , estimación consumo según la potencia de la bomba, ...) . En este caso, los usuarios, en la solicitud de autorización de vertido, declararán los datos de caudal instantáneo, volumen diario, calidad de agua extraída, etc.

5. Medición en continuo.

Los usuarios con obligación de instalar arqueta de registro y con una K comprendida entre 2,5 y 3 deberán instalar equipos de medición en continuo tanto del caudal como de los parámetros más significativos que estime el Ayuntamiento en la autorización de vertido así como los dispositivos de comunicación que sean necesarios para comunicar en tiempo real con el Centro de Control de Vertidos del prestador del servicio.

Artículo 13. Facilidades para la inspección y vigilancia.

- 1. El titular de la instalación con vertidos de tipo Industrial estará obligado a:
 - a. Facilitar a los inspectores, sin necesidad de comunicación previa, el acceso a aquellas partes de las instalaciones que consideren necesarias para el cumplimiento de su función.
 - b. Facilitar el montaje del equipo de instrumentos que se precisen para realizar las medidas, determinaciones, ensayos y comprobaciones necesarias.

c. Permitir a los inspectores la utilización de los instrumentos que la empresa utilice con fines de autocontrol, en especial aquellos para el aforamiento de caudales y toma de muestras para realizar los análisis y comprobaciones.

d. Facilitar a la inspección cuantos datos sean necesarios para el ejercicio y cumplimiento de sus funciones.

2. El resultado de la inspección se hará constar en acta, levantada por triplicado, donde figurará:

a. El resumen del historial de los vertidos desde la última inspección, consignando el juicio del inspector sobre si la empresa mantiene bajo un control eficaz la descarga de sus vertidos.

b. Las tomas y tipos de muestras realizadas.

c. Las modificaciones introducidas y las medidas a adoptar por la industria para corregir las eventuales deficiencias, señaladas por la inspección en visitas anteriores, con una valoración de eficacia de las mismas.

d. Las posibles anomalías detectadas en la inspección y cuantas observaciones adicionales se estimen oportunas.

3. Se notificará al titular de la instalación para que, personalmente o mediante persona delegada, presencie la inspección y firme, en su momento, el acta. En caso de que la empresa este disconforme con los dictámenes, apreciaciones y juicios formulados por la inspección, podrá presentar las oportunas alegaciones ante el Ayuntamiento, a fin de que, previo informe de los servicios técnicos correspondientes, dicte la resolución que proceda.

Apéndice 1.

VERTIDOS PROHIBIDOS.

Mezclas explosivas: Se entenderán como tales aquellos sólidos, líquidos, gases o vapores, que por razón de su naturaleza o cantidad sean o puedan ser suficientes, por sí mismos o en presencia de otras sustancias, de provocar ignición o explosiones. En ningún momento mediciones sucesivas efectuadas con un explosímetro en el punto de descarga del vertido el Sistema Integral de Alcantarillado, deberán indicar valores superiores al 5 por 100 del límite inferior de explosividad, así como una medida realizada de forma aislada, no deberá superar en un 10 por 100 al citado límite. Se prohíben expresamente: los gases procedentes de motores de explosión, gasolina, queroseno, nafta, benceno, tolueno, xileno, éteres, tricloroetileno, aldehídos, cetonas, peróxidos, cloratos, percloratos, bromuros, carburos, hidruros, nitruros, sulfuros, disolventes orgánicos inmiscibles en agua y aceites volátiles.

Residuos sólidos o viscosos: Se entenderán como tales aquellos residuos que provoquen o puedan provocar obstrucciones con el flujo del Sistema Integral de Saneamiento o que puedan interferir en el transporte de las aguas residuales. Se incluyen, los siguientes: grasas, tripas, tejidos animales, estiércol, huesos, pelos, pieles, carnazas, entrañas, sangre, plumas, cenizas, escorias, arenas, cal apagada, residuos de hormigones y lechadas de cemento o aglomerantes hidráulicos, fragmentos de piedras, mármol, metales, vidrio, paja, virutas, recortes de césped, trapos, lúpulo, desechos de papel, maderas, plástico, alquitrán, así como residuos y productos alquitranados procedentes de operaciones de refinado y destilación, residuos asfálticos y de procesos de combustiones, aceites lubricantes usados, minerales o sintéticos, incluyendo agua-aceite, emulsiones, agentes espumantes y en general todos aquellos sólidos de cualquier procedencia con tamaño superior a 40 mm en cualquiera de sus tres dimensiones.

Materias colorantes: Se entenderán como materias colorantes aquellos sólidos, líquidos o gases, tales como: tintas, barnices, lacas, pinturas, pigmentos y demás productos afines, que incorporados a las aguas residuales, las colorea de tal forma que no pueden eliminarse con ninguno de los procesos de tratamiento usuales que se emplean en las Depuradoras de Aguas Residuales.

Residuos corrosivos: Se entenderán como tales aquellos sólidos, líquidos, gases o vapores que provoquen corrosiones a lo largo del Sistema Integral de Saneamiento, tanto en equipos como en instalaciones, capaces de reducir considerablemente la vida útil de éstas o producir averías. Se incluyen los siguientes: ácido clorhídrico, nítrico, sulfúrico, carbónico, fórmico, acético, láctico y butírico, lejías de sosa o potasa, hidróxido amónico, carbonato sódico, aguas de muy baja salinidad y gases como el sulfuro de hidrógeno, cloro, fluoruro de hidrógeno, dióxido de carbono, dióxido de azufre, y todas las sustancias que reaccionando con el agua formen soluciones corrosivas, como los sulfatos y cloruros.

Residuos tóxicos y peligrosos: Se entenderán como tales aquellos sólidos, líquidos o gaseosos, industriales o comerciales, que por sus características tóxicas o peligrosas requieran un tratamiento específico y/o control periódico de sus potenciales efectos nocivos y, en especial los siguientes:

Acenafteno.

Acrilonitrilo.

Acroleína (Acrolín).

Aldrina (Aldrín).

Antimonio y compuestos.

Asbestos.

Benceno.

Bencidina.

Berilio y compuestos.

Carbono, tetracloruro.

Clordán (Chlordane).

Clorobenceno.

Cloroetano.

Clorofenoles.

Cloroformo.

Cloronaftaleno.

Cobalto y compuestos.

Dibenzofuranos policlorados.

Diclorodifeniltricloroetano y metabolitos (DDT).

Diclorobencenos.

Diclorobencidina.

Dicloroetilenos.

2,4-Diclorofenol.

Dicloropropano.

Dicloropropeno.

Dieldrina (Dieldrín)

2,4-Dimetilfenoles o Xilenoles.

Dinitrotolueno.

Endosulfán y metabolitos.

Endrina (Endrín) y metabolitos.

Eteres halogenados.

Etilbenceno.

Fluoranteno.

Ftalatos de éteres.

Halometanos.

Heptacloro y metabolitos.

Hexaclorobenceno (HCB)

Hexaclorobutadieno (HCBd)

Hexaclorociclohexano (HTB, HCCH, HCH, HBT)

Hexaclorociclopentadieno.

Hidrazobenceno (Diphenylhydrazine)

Hidrocarburos aromáticos policíclicos (PAH)

Isoforona (Isophorone).

Molibdeno y compuestos.

Naftaleno.

Nitrobenceno.

Nitrosaminas.

Pentaclorofenol (PCP)

Policlorados, bifenilos (PBC's)

Policlorados, trifenilos (PCT's)

2,3,7,8-Tetraclorodibenzo

Dioxina (TCDD).

Tetracloroetileno.

Talio y compuestos.

Teluro y compuestos.

Titanio y compuestos.

Tolueno.

Toxafeno.

Tricloroetileno.

Uranio y compuestos.

Vanadio y compuestos.

Cloruro de Vinilo.

Las sustancias químicas de laboratorio y compuestos farmacéuticos o veterinarios nuevos, identificables o no y cuyos efectos puedan suponer riesgo sobre el medio ambiente o la salud humana.

Residuos que produzcan gases nocivos: Se entenderán como tales los residuos que produzcan gases nocivos en la atmósfera del alcantarillado, colectores y/o emisarios en concentraciones superiores a los límites siguientes:

Monóxido de Carbono (CO)..	100 cc/m ³ de aire
Cloro (Cl ₂).	1 cc/m ³ de aire
Sulfhídrico (SH ₂)	20 cc/m ³ de aire
Cianhídrico (CNH)	10 cc/m ³ de aire

Radiactividad.

Apéndice 2

VALORES MÁXIMOS PERMITIDOS DE LOS PARÁMETROS DE CONTAMINACIÓN.

PARÁMETROS	UNIDADES	VALORES
<i>pH Inferior</i>		6
<i>pH Superior</i>		10
<i>Sólidos sedimentables</i>	mg/l	10
<i>Sólidos en suspensión</i>	mg/l	1000
<i>DBO5</i>	mg/l	700
<i>DQO</i>	mg/l	1500
<i>Temperatura</i>	°C	40
<i>Nitrógeno total</i>	mg/l	100
<i>Conductividad</i>	µS/cm	4000
<i>Aceites y grasas</i>	mg/l	150
<i>Aceites minerales</i>	mg/l	50
<i>Aluminio</i>	mg/l	20
<i>Arsénico</i>	mg/l	1
<i>Bario</i>	mg/l	20
<i>Boro</i>	mg/l	2
<i>Cadmio</i>	mg/l	0,5
<i>Cinc</i>	mg/l	5
<i>Cobre</i>	mg/l	3
<i>Cromo VI</i>	mg/l	0,5
<i>Cromo total</i>	mg/l	2
<i>Estaño</i>	mg/l	2
<i>Hierro</i>	mg/l	10
<i>Manganeso</i>	mg/l	2
<i>Mercurio</i>	mg/l	0,1
<i>Níquel</i>	mg/l	4
<i>Plomo</i>	mg/l	1
<i>Selenio</i>	mg/l	1
<i>Amoniaco</i>	mg/l	150
<i>Cianuros</i>	mg/l	1
<i>Cobalto</i>	mg/l	0,2
<i>Cloruros (en CN-)</i>	mg/l	1500

PARÁMETROS	UNIDADES	VALORES
<i>Detergentes</i>	mg/l	10
<i>Fenoles totales</i>	mg/l	2
<i>Fluoruros</i>	mg/l	9
<i>Fosfatos</i>	mg/l	100
<i>Fósforo total</i>	mg/l	40
<i>Plata</i>	mg/l	0,1
<i>Sulfatos</i>	mg/l	500
<i>Sulfuros (S=)</i>	mg/l	5
<i>Formaldehidos</i>	mg/l	15
<i>Toxicidad</i>	equitox	25

Con independencia de la obligación de cumplir de forma individual con los límites de la tabla anterior, el valor del coeficiente K de la fórmula siguiente ha de ser siempre menor o igual que 3 para garantizar un vertido con diferentes concentraciones. La suma de las fracciones de concentración real/concentración límite relativa a los elementos tóxicos arsénico cadmio, cromo, níquel, mercurio, plomo, selenio y cinc no superará el valor de 5.

$$K = 0,35 * \frac{S_s}{235} + 0,40 * \frac{DQO}{400} + 0,15 * \frac{N_{total}}{32} + 0,10 * \frac{P_{total}}{14} ;$$

Siendo:

Ss: sólido en suspensión

Ntotal: nitrógeno total

Ptotal: fósforo total

Las relaciones establecidas en los puntos precedentes se entenderán sin perjuicio de la limitación o prohibición de vertidos de otros contaminantes no especificados en ellas o a las cantidades inferiores que se determinen en la legislación vigente.

Los caudales punta vertidos a la red no podrán exceder de 2,5 veces en una hora el caudal medio en 24 horas en los casos en los que por las características de la instalación exista riesgo de que se pueda superar la limitación anterior podrá exigirse la instalación de arquetas de control con medidor de caudal en continuo.

Deberán controlarse especialmente el caudal y calidad del efluente en el caso de limpieza de tanques, cierre vacacional con vaciado de los mismos o circunstancias análogas.

Cuando exista red separativa no podrán verterse a la red de aguas pluviales aguas industriales no contaminadas, bien sea de refrigeración o cualesquiera otra.

En el supuesto de que los efluentes no satisfagan las condiciones y limitaciones que se establecen en el presente capítulo el usuario queda obligado a la construcción, explotación y mantenimiento a su cargo de todas aquellas instalaciones de tratamiento que sean necesarias para que los vertidos a la red pública de alcantarillado cumplan con los límites establecidos.

Apéndice 3.

MODELO DE SOLICITUD DE VERTIDOS.

SOLICITUD DE VERTIDO

Nº.....

DATOS GENERALES DEL SOLICITANTE		
Nombre o Razón Social		CNAE
Dirección	Telf.:	FAX
Titular o representante legal		

PERSONA QUE EFECTUA LA SOLICITUD		
Apellidos y Nombre		N.I.F.
Dirección	Telf:	FAX
Representación		

Breve DESCRIPCIÓN DE LA ACTIVIDAD, instalaciones y procesos que se desarrollan:

CONSUMO DE AGUA DE LA ENTIDAD SOLICITANTE

Suministrada por (PRESTADOR DEL SERVICIO.(m³/mes):.....

Otros recursos (pozos, acequias, etc. m³/mes):.....

TOTAL AGUA CONSUMIDA (m³/mes):.....

DECLARACIÓN RESPONSABLE

Yo, D./Dña..... con D.N.I. y domicilio en, en calidad y representación de

DECLARO QUE:

A la fecha de la presente solicitud, el Volumen de agua residual de descarga y régimen de la misma es el siguiente:

Horario.....

Duración.....

Caudal medio.....

Caudal punta.....

Variaciones diarias, mensuales y estacionales....

En una jornada normal se evacua aproximadamente un volumen dem³

En caso de abastecimiento de origen distinto a la empresa Prestadora del Servicio indicar las características del método de obtención del agua:

Si es procedente de pozos:

Potencia del equipo de bombeo (Kw)			
Altura de elevación (m)			
Nº de turnos de 8 horas diarios, durante los que funciona el equipo de bombeo			

Si es procedente de acequias u otras conducciones:

Área de la sección mojada de la conducción (m ²)			
Velocidad media del flujo en la conducción (m/s)			
Nº de turnos de 8 horas durante los que funciona la captación			

El vertido es:

Exclusivamente doméstico	
Industrial	

Doméstico e industrial	
------------------------	--

Las aguas residuales van a:

A la red de saneamiento del Ayuntamiento	
A otras redes de saneamiento	
A cauces fluviales	
A acequias	

El vertido a la red pública de saneamiento se hace:

En un solo punto	
En varios puntos	

En el agua de vertido hay desechos sólidos o sedimentos:

SÍ	
NO	

Se vierten disolventes, aceites, barnices, pinturas o detergentes no biodegradables:

SÍ	
NO	

Dispone de instalaciones de pretratamiento, para su vertido:

SÍ	
NO	

En caso afirmativo, podría describirla:

Los vertidos no superan los valores reflejados en el Reglamento de vertidos.

Apéndice 4.

MÉTODOS ANALÍTICOS EMPLEADOS PARA LA DETERMINACIÓN DE LOS PARÁMETROS DE CONTROL.

PARÁMETROS	UNIDADES	MÉTODOS ANALÍTICOS
<i>pH Inferior</i>		Electrometría
<i>pH Superior</i>		Electrometría
<i>Sólidos sedimentables</i>	mg/l	Cono Imhoff
<i>Sólidos en suspensión</i>	mg/l	Método por filtración sobre membrana de fibra de vidrio, secado a 105° y pesada
<i>DBO₅</i>	mg/l	Respirometría medición manométrica/ Método de diluciones
<i>DDO</i>	mg/l	Digestión con dicromato en medio ácido. Medida espectrofotométrica.
<i>Temperatura</i>	°C	Termometría
<i>Nitrógeno total</i>	Mg/l de N	Oxidación y Espectrofotometría de absorción
<i>Conductividad</i>	μS/cm	Electrometría
<i>Aceites y grasas</i>	mg/l	Extracción Soxhlet con hexano y gravimetría
<i>Aceites minerales</i>	mg/l	Espectrofotometría de absorción infrarroja
<i>Aluminio</i>	mg/l	Espectrofotometría de absorción. Absorción atómica.
<i>Arsénico</i>	mg/l	Absorción atómica
<i>Bario</i>	mg/l	Absorción atómica
<i>Boro</i>	mg/l	Absorción atómica. Espectrofotometría de absorción
<i>Cadmio</i>	mg/l	Absorción atómica
<i>Cinc</i>	mg/l	Absorción atómica
<i>Cobre</i>	mg/l	Absorción atómica
<i>Cromo VI</i>	mg/l	Absorción atómica
<i>Cromo total</i>	mg/l	Absorción atómica
<i>Estaño</i>	mg/l	Absorción atómica
<i>Hierro</i>	mg/l	Absorción atómica
<i>Manganeso</i>	mg/l	Absorción atómica
<i>Mercurio</i>	mg/l	Absorción atómica
<i>Níquel</i>	mg/l	Absorción atómica
<i>Plomo</i>	mg/l	Absorción atómica
<i>Selenio</i>	mg/l	Absorción atómica
<i>Amoniaco</i>	mg/l	Espectrofotometría de absorción. Método de Electrodoes específicos.

PARÁMETROS	UNIDADES	MÉTODOS ANALÍTICOS
<i>Cianuros</i>	mg/l	Espectrofotometría de absorción
<i>Cobalto</i>	mg/l	Absorción atómica
<i>Cloruros</i>	mg/l	Titrimetría. Método de Mohr.
<i>Detergentes</i>	mg/l	Espectrofotometría de absorción
<i>Fenoles</i>	mg/l	Espectrofotometría de absorción
<i>Fluoruros</i>	mg/l	Método con electrodos específicos.
<i>Fosfatos</i>	Mg/l de PO ₄	Espectrofotometría de absorción
<i>Fósforo total</i>	Mg/l de P	Digestión con persulfato ácido.
<i>Nitrógeno oxidado</i>	Mg/l de NO ₃ y NO ₂	Nitrato por espectrofotometría de absorción. Método con electrodos específicos. Nitritos por espectrofotometría de absorción.
<i>Plata</i>	mg/l	Absorción atómica
<i>Sulfatos</i>	mg/l	Gravimetría. Complexometría. Espectrofotometría
<i>Sulfuros</i>	mg/l	Espectrofotometría de absorción
<i>Toxicidad</i>	Equitox/m ³	Microtox /Lumistox

Apéndice 5

ACTA DE CONSTANCIA Y TOMA DE MUESTRAS DE VERTIDOS DE AGUAS RESIDUALES

Acta nº

Fecha:

Hoja.....de.....Hojas.

La aplicación del Reglamento del Servicio de Abastecimiento y saneamiento del Ayuntamiento de Benavente establece que corresponde a la empresa Prestadora del Servicio la instrucción del procedimiento, realizando las inspecciones, toma de muestras y análisis que se estimen convenientes para la comprobación de las características del vertido y el rendimiento de las instalaciones de depuración y evacuación.

1º TOMADOR DE MUESTRAS

Nombre:

DNI:

Cargo:

2º EMPLAZAMIENTO

Nombre:

CIF:

Dirección:

Tfno:

Municipio:

CP:

3º PERSONA QUE ASISTE A LA INSPECCION

Nombre:

DNI:

Titular. Representante. Cargo que desempeña:

4º VERTIDO A LA RED DE SANEAMIENTO

Procedencia:

¿Tiene sistema de Si Funciona Tipo

Tratamiento? No No funciona

¿Existe caudalímetro? Si Funciona Tipo

Tratamiento? No No funciona

Caudal diario (m³/d): Caudal horario máximo (m³/h):

Caudal Instantáneo máximo (l/s):

**ANEXO II.
NORMAS TÉCNICAS DEL SERVICIO**

ÍNDICE

1 ABASTECIMIENTO

- 1.1 OBJETO
- 1.2 AMBITO DE APLICACIÓN
- 1.3 DEFINICIONES

2 RED DE DISTRIBUCIÓN

- 2.1 ELEMENTOS DE LA RED DE DISTRIBUCIÓN
 - 2.1.1 Tuberías
 - 2.1.2 Elementos de maniobra
 - 2.1.3 Elementos complementarios
- 2.2 DISEÑO DE LA RED DE DISTRIBUCIÓN

3 ACOMETIDAS DOMICILIARIAS

- 3.1 ELEMENTOS DE LA ACOMETIDA
 - 3.1.1 Dispositivo de toma
 - 3.1.2 Ramal o tubería de acometida
 - 3.1.3 Llave de acometida
 - 3.1.4 Llaves de contador
 - 3.1.5 EQUIPOS DE MEDIDA
-

3.1.6 Contador único

3.1.7 Batería de contadores divisionarios

3.1.8 contadores sectoriales

3.1.9 depósitos de reserva y alimentación a grupo de presión

4 INSTALACIONES CONTRA INCENDIOS

4.1 INFORMES PREVIOS A LA LICENCIA DE OBRAS

4.2 EJECUCIÓN DE LA OBRA

4.3 INSPECCIÓN DE LA OBRA

5 CROQUIS

6 FICHAS DE ESPECIFICACIONES TECNICAS DE ELEMENTOS

7 ALCANTARILLADO Y DEPURACIÓN

7.1 OBJETO

7.2 AMBITO DE APLICACIÓN

7.3 DEFINICIONES

7.4 BOMBEO DE AGUA PROCEDENTE DEL SUBSUELO

7.2 INSTALACIONES DE SANEAMIENTO

8 FOSAS SEPTICAS

1 ABASTECIMIENTO

1.1 OBJETO

El presente anexo tiene por objeto establecer las condiciones mínimas que han de cumplir las instalaciones pertenecientes al Servicio Municipal de Abastecimiento de Benavente en su diseño y ejecución, con el fin de conseguir una garantía de funcionamiento y uniformidad dentro de su ámbito de aplicación.

Cuando en el transcurso del tiempo resultase más adecuada otra solución técnica, las condiciones establecidas en estas normas técnicas podrán ser modificadas por Decreto de Alcaldía, dando conocimiento del Decreto al Pleno de la Corporación.

1.2 AMBITO DE APLICACIÓN

Esta norma es de aplicación para todas las obras e instalaciones de abastecimiento de agua potable en Benavente, tales como ampliaciones de red, modificación de la red existente, construcción de aducciones y elevaciones, nuevas urbanizaciones, conexiones de suministro a inmuebles, etc.

1.3 DEFINICIONES

Aducción. Es el conjunto de elementos necesarios para la realización de las funciones de captación y alumbramiento de aguas, embalses, elevaciones, conducciones por arterias o tuberías primarias, tratamiento y depósitos de agua potable.

Red de Distribución. Es el conjunto de tuberías, válvulas y otros elementos de reparto, necesarios para conducir el agua desde las instalaciones de aducción hasta las acometidas

domiciliarias o redes particulares, conservando las cualidades de la misma e impidiendo su pérdida o contaminación.

Acometida. En abastecimiento es el conjunto de tuberías y otros elementos que enlaza la red de distribución con la instalación interior del inmueble que se pretende abastecer.

Equipo de medida o contador. Es el dispositivo por el cual se registra el volumen de agua suministrado a una zona, comunidad o abonado individual.

Presión de Servicio (Ps). Es la presión existente en cada momento y punto de la red de abastecimiento durante el régimen normal de funcionamiento.

Presión de trabajo (Pt). Es la suma de la máxima presión de servicio más las sobrepresiones.

Presión nominal (Pn). Es la presión con arreglo a la cual se clasifican y timbran los tubos, accesorios y elementos de la red de abastecimiento.

Dotación. Es el consumo de cálculo considerado para atender las necesidades de suministro de agua.

2 RED DE DISTRIBUCIÓN

2.1 ELEMENTOS DE LA RED DE DISTRIBUCIÓN

Se denomina red de distribución al conjunto formado por los siguientes elementos: tuberías, elementos de maniobra y elementos complementarios.

Todos los materiales en contacto con el agua potable serán aptos para uso alimentario. Si este contacto se produce a través de una protección, el material protegido será también apto para uso alimentario en previsión de deterioro de la protección.

2.1.1 TUBERÍAS.

Forman las tuberías la sucesión de tubos convenientemente unidos con la intercalación de aquellos elementos que permitan una economía y explotación del sistema.

Los materiales a emplear en las tuberías que forman la red de distribución de agua potable serán los de Fundición Dúctil y Polietileno de alta densidad (PE 100), con las características y condiciones que se reflejan en las *fichas de especificaciones técnicas n° 1, 2, 3.*

Los diámetros nominales (D.N.) normalizados para fundición dúctil serán 80; 100; 125,150; 200; 250; 300; 400 y los de polietileno 75, 90; 110; 140, 160; 180, 200; 250, 315. Para otros diámetros superiores se empleará únicamente Fundición dúctil, pudiéndose emplear otros materiales si las condiciones técnicas así lo exigiesen, previo informe de los servicios técnicos municipales.

Los elementos accesorios y de conexión para la tubería de Fundición serán embriados o por junta tipo Exprés según *ficha n° 2.* Para la tubería de Polietileno serán embriados o electrosoldados según *ficha 16, 17, y 18*

2.1.2 ELEMENTOS DE MANIOBRA

Son los elementos intercalados en las tuberías empleados para regular el flujo del agua que discurre por la red de abastecimiento.

Como elementos de maniobra consideramos: Válvulas de seccionamiento (Válvulas de Mariposa y de Compuerta), y Ventosas.

Las ventosas se instalarán para asegurar que en la explotación de las conducciones la expulsión y entrada de aire se produzcan automáticamente, realizando las siguientes funciones: evacuación de aire en el llenado de una tubería, admisión de aire evitando depresiones en las operaciones de descarga, evacuación de bolsas de aire en puntos altos de la conducción durante su explotación.

Las válvulas de seccionamiento se instalarán en los extremos de cualquier derivación, e intermedias en conducciones con longitud superior a 300 metros.

Las válvulas de tipo Compuerta, previa autorización de los Servicios Técnicos Municipales, podrán quedar enterradas en aquellas zonas donde la rasante de la vía pública se encuentre perfectamente definida, accionándose la maniobra de cierre o apertura a través de un vástago telescópico de maniobra, protegido por tubo de P.V.C. En ningún caso se hormigonarán los elementos de unión, bridas o tornillería. La tapa de la arqueta de acceso al mecanismo será de fundición dúctil.

El tipo de válvula a instalar en función del diámetro nominal de la tubería sobre la que se instala será:

TIPO DE VÁLVULA	D.N. TUBERÍA	ESPECIFICACIONES TÉCNICAS
COMPUERTA	D.N. \leq 250	Ficha nº 5
MARIPOSA	D.N. \geq 300	Ficha nº 6

2.1.3 ELEMENTOS COMPLEMENTARIOS

Se define como elementos complementarios todos aquellos cuya instalación, aun cuando no es preceptiva en todos los casos, es frecuente según el tipo de utilidad que se pretende conseguir.

Debido al gran número de elementos posibles solo se enumeran los más frecuentes, según su principal concepto de utilización: Manguitos de unión, Manguitos con derivación en brida, Carrete de desmontaje, Caudalímetros, Válvulas reguladoras y limitadoras de presión, Válvulas reguladoras de caudal, Válvulas de retención, Dispositivos antiarriete, Hidrantes, Bocas de riego.

Para determinar las características y diámetro de salida de los Hidrantes se consultará con el Servicio Técnico y Servicio Municipal de Bomberos, respetando las prescripciones de la Normativa Sectorial vigente.

Todos estos elementos estarán calculados para PN-16.

2.2 DISEÑO DE LA RED DE DISTRIBUCIÓN

La red de distribución, será mallada en lo posible, siendo excepcional la realización de red en forma de árbol, en estos casos cada ramal empezará en una válvula de corte y terminará en una brida ciega con un dispositivo de purga injertado en la generatriz inferior de la tubería, siempre que en su recorrido no existan puntos marcadamente bajos, en cuyo caso se instalará en ellos.

El diámetro de las tuberías en las nuevas redes de distribución deberá ser aprobado por el Servicio Técnico Municipal.

La red se desarrollará siguiendo el trazado viario o por espacios públicos no edificables, mediante trazados lo más rectos posible.

En los viales de más de 15 metros de ancho se instalarán dos tuberías bajo ambas aceras. En los viales más estrechos se instalará una sola tubería, preferentemente bajo la acera en la que se prevea la existencia de mayor número de acometidas. Si tuviera que discurrir bajo la calzada se procurará evitar la franja de 1m de ancho a partir del bordillo de cada acera, donde se prevé la posibilidad de aparcamiento de vehículos.

Asimismo se instalará dos tuberías en los trazados en los que puedan existir más de una acometida cada seis metros.

Se instalarán purgadores automáticos de aire en los puntos altos de la línea de distribución. En los puntos bajos de la red se instalará desagües conectados a la red de saneamiento, de tal forma que dichos elementos faciliten las tareas de llenado y vaciado de la red de distribución.

En los cruces de tuberías no se permitirá la instalación de accesorios en forma de cruz y se realizará siempre mediante piezas en forma de T, de forma que el tramo recto sea la tubería de

mayor diámetro, y las derivaciones sean del diámetro correspondiente evitando intercalar reducciones siempre que sea posible.

Las canalizaciones de los servicios de Gas, Comunicaciones y Electricidad no podrán ir en la misma línea vertical que las tuberías de abastecimiento de agua potable, debiendo respetarse las separaciones mínimas entre las tuberías de agua potable y los conductores de los demás servicios según la tabla siguiente:

SERVICIO	Separación en Planta (cm)	Separación en Alzado (cm)
Alcantarillado	60	50
Gas	50	50
Electricidad Baja	20	20
Electricidad Alta	30	30
Comunicaciones	30	30

Cuando no sea posible mantener estas distancias mínimas de separación, será necesario disponer de protecciones especiales aprobadas mediante acta escrita por los Servicios Técnicos del Ayuntamiento.

Las conducciones de Alcantarillado, Electricidad y Comunicaciones, irán a cota inferior a las del Agua Potable y las de Gas a cota superior.

El recubrimiento mínimo de la tubería bajo calzada será de 1m, y bajo acera de 0,60m. Ambas medidas desde la generatriz superior del tubo.

ANCLAJES

Los anclajes de las tuberías de abastecimiento se regirán por las determinaciones técnicas consideradas en la publicación reconocida y de libre difusión del Canal de Isabel II del año 2010 calculados conforme a la EHE 08 y al CTE, a este respecto se aceptarán como válidos los ya predimensionados en la citada normativa siempre y cuando no se modifiquen las presiones máximas que sirvieron de base de cálculo para los mismos.

En cualquier caso frente a la necesidad de realizar modificaciones sobre los mismos las bases de cálculo se basaran en la citada publicación

3 ACOMETIDAS DOMICILIARIAS

Se define como acometida el conjunto de elementos que unen la red de distribución con la instalación interior. Su instalación será competencia del prestador del Servicio y a cargo del propietario, y sus características se fijarán teniendo en cuenta la presión del agua, caudal suscrito, consumo previsible, situación del local y servicios que comprenda, de acuerdo con las Normas Básicas de Edificación para instalaciones interiores de suministro de agua aprobadas por O.M. de 9 de Diciembre de 1975 o las que se aprueben con posterioridad.

Asimismo las instalaciones interiores abastecidas deberán cumplir las normas mencionadas.

Todas las instalaciones correspondientes a un mismo inmueble abastecidas por la red de distribución se suministrarán mediante una sola acometida, salvo que se trate de agua destinada a diferentes usos, así como para las acometidas contra incendios, que tendrán una acometida independiente.

3.1 ELEMENTOS DE LA ACOMETIDA

3.1.1 DISPOSITIVO DE TOMA

Está colocado sobre la tubería de la red de distribución y abre el paso del agua al ramal de acometida.

Tipo de collarín a instalar en función de la tubería general sobre la que se instala:

TIPO DE COLLARÍN	TUBERÍA	ESPECIFICACIONES COLLARÍN
Cuerpo de toma + cincho	Fundición, Fibrocemento	Fichas nº 7 y 8

Abrazadera (dos cuerpos desmontables)	Polietileno, PVC	Ficha nº 9
Electrosoldable	Polietileno	Fichas nº 17

Cada tipo de collarín tiene disponible la opción de montaje con o sin presión.

Para acometidas de diámetro nominal superior a 60 mm, el injerto en la red se realizará mediante la instalación de un accesorio en T. Quedan prohibidas las acometidas roscadas o soldadas directamente a la tubería.

3.1.2 RAMAL O TUBERÍA DE ACOMETIDA

Es el tramo de tubería que une el dispositivo de toma con las instalaciones interiores, los diámetros nominales (D.N.) de las tuberías de las acometidas podrán ser de 32,40,50,63, 75, 90, 110, 125, 150 expresados en mm.

Utilizando cualquier de los tipos de collarín del apartado anterior, en la siguiente tabla se recoge las combinaciones DN tubería y DN máximo permitido para la acometida:

DN tubería (mm)	DN máximo acometida (mm) / D PE (mm)
60	20 / 32
80	30 / 40

100	60 / 75
150	100 / 110
200	100 / 110
250	150
300	150

Si la tubería de la acometida tiene que atravesar un muro, la unión de esta con el orificio se realizara mediante un manguito pasamuro donde irá alojada la acometida, permitiendo la libre dilatación de la tubería.

La tubería de las acometidas de diámetro nominal igual o superior a 150 mm se realizarán en fundición dúctil. Las acometidas cuyo diámetro sea inferior a 150 se realizarán en polietileno, según la característica de la ficha nº 3 (P.E. de baja densidad en D.N.=< 63 mm; D.N. > 63 mm P.E. alta densidad). También podrán ser realizadas las acometidas, para diámetros mayores o iguales a 80 mm, en fundición dúctil.

En el caso de que la acometida sea realizada con tubería de PE, todos los accesorios utilizados en la acometida serán, bien electrosoldables para cualquier DN, o bien de latón para tubo de PE de DN<=63 mm. Sus características serán conformes a las fichas de especificaciones nº 4,18 y 17 respectivamente. Queda totalmente prohibida la utilización de accesorios de polipropileno roscados.

3.1.3 LLAVE DE ACOMETIDA

Se ubica sobre el ramal de acometida en la vía pública junto al edificio. Su utilización corresponderá exclusivamente al prestador del Servicio o persona autorizada por éste.

Se recomienda la utilización de válvulas de compuerta como válvula de paso; si bien su utilización será obligatoria para $DN > 63$ mm, pudiéndose utilizar la válvula de bola en bronce o latón y mando de maniobra de cuadradillo, para $DN \leq 63$ mm.

Las características de dichas válvulas se recogen en las fichas de especificaciones nº 10 (válvula de bola) y nº 5 (válvula de compuerta).

En el caso de viviendas unifamiliares, el prestador del Servicio, y atendiendo a las características específicas de ese suministro (p.ej ubicación en casco histórico) podrá establecer la no necesidad de instalación de la llave de acometida.

3.1.4 LLAVES DE CONTADOR

Deberán existir llave a la entrada y a la salida del contador. Serán de cierre de bola o mediante asiento plano. Deberán cumplir las especificaciones de la ficha nº 11.

La llave de entrada deberá tener un dispositivo antifraude. La válvula de salida tendrá un dispositivo antirretorno. Asimismo, la válvula de salida del contador también tendrá un dispositivo de verificación a la salida del contador, (válvula de purga).

3.1.5 EQUIPOS DE MEDIDA

Sin perjuicio de lo establecido para cada caso por las Normas Básicas para Instalaciones Interiores de Suministro de Agua, la medición de los consumos que han de servir de base para la facturación de todo suministro se realizará por contador, que es el único medio que dará fe de la contabilización del consumo.

Los equipos de medida instalados en el Servicio cumplirán lo especificado en las fichas 26 (contadores de clase metrológica B) y 27 (contadores de clase metrológica C), siendo el Servicio Municipal el que determinará en función de las características del consumo si el contador a instalar debe ser de clase B o C. En ningún caso será admitida la instalación de contadores cuya clase metrológica sea la A.

Como norma general, la disposición de los contadores será tal que la lectura de los mismos sea fácil y directa y no existan impedimentos para su sustitución. Asimismo, los contadores deberán estar instalados en la posición en la que proporcionen la máxima precisión en su medición, no admitiéndose aquellos que estén inclinados o con elementos extraños que impidan la correcta medición de los caudales consumidos. Los costes generados por la adecuación del emplazamiento del contador en el caso de existir alguna anomalía de las anteriormente citadas correrán a cargo del cliente.

Los equipos de medida (contadores) serán suministrados e instalados por el prestador del Servicio para asegurar la correcta instalación de los mismos y su precintado, así como posibles manipulaciones o instalación de contadores no homologados.

Para los inmuebles con acceso directo a la vía pública, la medición de consumos se realizará mediante:

3.1.6 CONTADOR ÚNICO

Cuando en el inmueble o finca solo exista una vivienda o local, en suministros provisionales para obras y en polígonos en proceso de ejecución de obras, y en tanto no sean recibidas sus redes de distribución interior.

Se instalará junto con sus llaves de protección y maniobra en un armario exclusivamente destinado a este fin, emplazado en la planta baja del inmueble, junto al portal de entrada y empotrado en el muro de fachada o cerramiento de la propiedad que se pretende abastecer y en cualquier caso, con acceso directo desde la vía pública.

ARMARIO DE CONTADOR

El armario o cámara de alojamiento del contador, estará perfectamente impermeabilizado y aislado térmicamente.

Asimismo estarán dotados de una puerta y cerradura homologadas por el prestador del servicio. Las dimensiones y características del armario o cámara serán las descritas en la ficha nº 15.

Sólo en caso debidamente justificado, podrá instalarse el contador único y sus llaves de maniobra en una cámara bajo el nivel del suelo, que ha de tener acceso directo desde la calle y situado lo más próximo posible a la fachada o cerramiento de la propiedad.

3.1.7 BATERÍA DE CONTADORES DIVISIONARIOS

Cuando exista más de una vivienda o local, será obligado instalar un aparato de medida para cada una de ellas. Asimismo, se deberá instalar contador general para el control de servicios comunes, que corresponderán a la diferencia entre el consumo registrado por el contador general y la suma de los contadores divisionarios.

Las baterías de contadores divisionarios, se instalarán en los locales o armarios exclusivamente destinados a este fin, emplazados en la planta baja del inmueble, en zona de uso común, con acceso directo desde el portal de entrada.

Las baterías para centralización de contadores responderán a tipo y modelos oficialmente aprobados y homologados por el Ministerio de Industria, o en su defecto, autorizados por la Consejería de Industria de la Junta de Castilla y León.

En el inicio de la batería de contadores, y para cada contador divisionario, deberá existir una válvula de corte y una válvula de retención que impida retornos de agua a la red de distribución.

CONDICIONES DE LOCALES

Los locales para baterías de contadores tendrán una altura mínima de 2,2 metros y sus dimensiones en planta serán tales que permitan un espacio libre a cada lado de la batería o baterías de 0,60 m. y otro de 1,20 m. delante de la batería, una vez medida con sus contadores y llaves de maniobras.

Las paredes, techo y suelos de estos locales estarán impermeabilizados, de forma que se impida la formación de humedad en locales periféricos.

Dispondrán de un sumidero con capacidad de desagüe equivalente al caudal máximo que pueda aportar cualquiera de las conducciones derivadas de la batería, en caso de salida libre del agua.

Estarán dotados de iluminación artificial, que asegure un mínimo de 100 lux en un plano situado a un metro sobre el suelo.

La puerta de acceso tendrá unas dimensiones mínimas de 0,8 m. x 2.0 m., abrirá hacia el exterior del local y estará dotada con cerradura normalizada por el prestador del Servicio.

La distancia entre el contador más elevado y el techo del local será como mínimo de 0.5 metros.

CONDICIONES DE LOS ARMARIOS

En caso de que las baterías de contadores se alojen en armarios, las dimensiones de éstos serán tales que permitan un espacio libre a cada lado de la batería o baterías de 0.50 m. y otro de 0.2 m. entre la cara interior de la puerta y los elementos más próximos a ella.

Cumplirán igualmente las restantes condiciones que se exigen a los locales, si bien los armarios, tendrán unas puertas con dimensiones tales que, una vez abiertas, presenten un hueco que abarque la totalidad de las baterías y sus elementos de medición y maniobra.

Los armarios estarán situados de tal forma que ante ellos y en toda su longitud, exista un espacio libre de un metro, y la superficie del suelo frente a ellos sea horizontal en al menos 0,6 m.

Ya se trate de locales o de armarios, en lugar destacado y de forma visible, se instalará un cuadro o esquema en que, de forma indeleble, queden debidamente señalizados los distintos montantes y salidas de baterías y su correspondencia con las viviendas y/o locales.

Los contadores o medidores de caudales del suministro de agua potable serán de los tipos aprobados legalmente, debiendo estar debidamente verificados y con los precintos de verificación e instalación.

El dimensionamiento y la fijación de las características del contador o contadores, cualquiera que sea el sistema de instalación seguido, será facultad del prestador del servicio, que lo realizará en

función del uso del agua y de conformidad con lo establecido en las Normas Básicas para Instalaciones Interiores de Suministro de Agua.

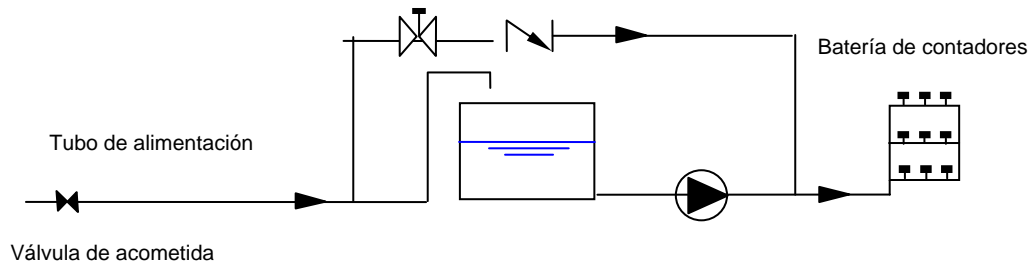
3.1.8 CONTADORES SECTORIALES

El prestador del Servicio podrá fijar a los promotores o solicitantes de ampliaciones de la red de distribución la instalación de contadores sectoriales para control de las fugas existentes en las obras ejecutadas. Dichos contadores sectoriales se instalarán en arqueta enterrada, sobre un by-pass que permita la sustitución del contador sin interrupción del suministro. Estos contadores irán montados tras un filtro que evite su parada por posibles arrastres que se produzcan en la tubería.

3.1.9 DEPÓSITOS DE RESERVA Y ALIMENTACIÓN A GRUPO DE PRESIÓN

En nuevas edificaciones en altura, existen depósitos de acumulación de agua que alimentan al edificio a través de grupos de presión.

El esquema más frecuente es el siguiente:



Los depósitos para reserva de agua no contendrán ningún material que sea absorbente o poroso. El depósito se dispondrá de forma que sea fácil y eficaz su limpieza periódica.

Aunque debe estar en comunicación con la atmósfera, el depósito será cerrado y se garantizará la estanqueidad de las piezas y empalmes que están unidos a él.

Se prohíbe la instalación de cualquier clase de aparato o dispositivo que, por su constitución o modalidad de instalación, haga posible la introducción de cualquier fluido en las instalaciones interiores o el retorno, voluntario o fortuito, del agua suministrada de dichas instalaciones.

El tubo de alimentación verterá libremente y como mínimo 40 mm por encima del borde superior del rebosadero.

Se recomienda el empleo de depósitos prefabricados de Poliéster o Polietileno homologados para uso alimentario, no aceptando los realizados en materiales de obra ni enterrados.

Para evitar el crecimiento de microorganismos, se ubicarán en recintos sin luz solar, o bien, serán opacos a la misma.

CAPACIDAD DEL DEPÓSITO

La capacidad del depósito de agua es la que marca la normativa de instalaciones interiores vigente y depende del número de viviendas del edificio y del tipo de suministro:

- Volumen del depósito a presión atmosférica.

Volumen útil depósito (l) = N° suministros x coef. según tipo suministro

Tipo vivienda	A	B	C	D	E
Coefficiente (C _e)	8	10	12	14	16

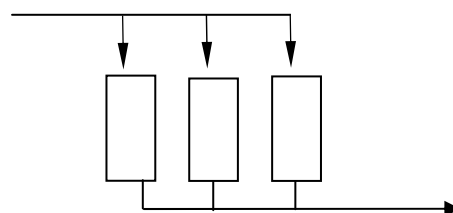
Se recomienda dotaciones de reserva como máximo de 150 litros por vivienda.

Ejemplo:

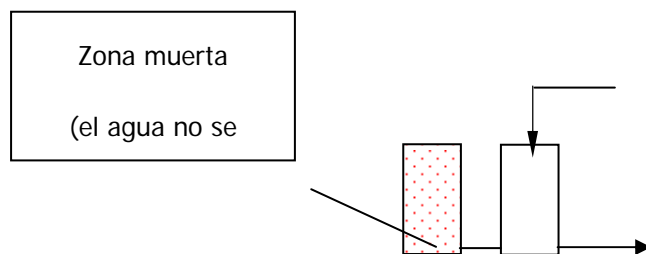
Siguiendo las indicaciones de la norma, un edificio de 40 viviendas tipo D con un depósito a presión atmosférica, el volumen no será superior a 5.600 litros, lo que supone una dotación por vivienda de 140 litros.

Se procurará almacenar el agua como mínimo en dos depósitos de la capacidad adecuada. Los depósitos se situarán en paralelo de forma que siempre exista uno en servicio mientras el otro pueda estar sometido a tareas de mantenimiento o limpieza.

Conexión **adecuada**:



Conexión **no adecuada**



INSTALACIÓN

El depósito dispondrá de un rebosadero de forma que permita la evacuación de los eventuales reboses. El rebose deberá ser visible, sin conexión directa con la red de saneamiento, con el doble objeto de eliminar retornos de aguas residuales que contaminarían el agua del depósito y controlar visualmente pérdidas de agua.

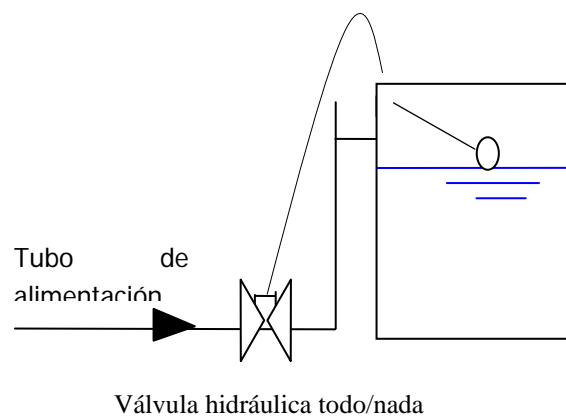
El orificio de salida estará como mínimo a 50 mm por encima del fondo del depósito.

Los depósitos se tapanán convenientemente de forma que la superficie del agua esté a la presión atmosférica (cierre no hermético). Las tapas serán plásticas o de acero inoxidable. No se pintarán en ningún caso.

Los depósitos dispondrán de desagües de fondo para su vaciado.

Forma de llenado

Los depósitos se llenarán mediante válvulas hidráulicas todo/nada, no aceptando la colocación de válvulas de boya con cierre progresivo, ya que, es muy frecuente que este tipo de válvula no funcione correctamente, provocando una pérdida de agua continua por el rebosadero del depósito.



Los depósitos se ubicarán en planta baja o sótano. El acceso a los mismos estará convenientemente restringido, y bajo llave, mediante un cerramiento que permita la renovación de aire.

En la ubicación de los depósitos primarán los criterios de accesibilidad, posibilidad de limpieza y mantenimiento.

Los depósitos por su ubicación, forma, abertura superior, etc. deberán siempre garantizar la facilidad de limpieza empleando medios habituales.

Es recomendable efectuar una limpieza/desinfección del depósito una vez al año. Un momento apropiado para esta limpieza es inmediatamente después del periodo vacacional de verano.

Para llevar a cabo la limpieza y cuidado del depósito será obligatorio que las comunidades de vecinos establezcan un contrato de mantenimiento con una empresa especializada. Asimismo, para garantizar la calidad del agua contenida en estos depósitos, la comunidad de vecinos deberá realizar al menos una vez cada 6 meses un análisis mínimo del agua almacenada realizado por laboratorio autorizado por la Junta de Castilla y León. Dichos análisis deberán estar a disposición del Servicio Municipal de Aguas para su revisión.

Obligatoriamente, las instalaciones que dispongan de derivación (by-pass) tendrán en éste una válvula de corte.

La válvula de corte de la derivación permanecerá cerrada durante el normal funcionamiento de la instalación, con objeto de conseguir la renovación continua del agua del depósito, manteniendo así su garantía sanitaria.

4 INSTALACIONES CONTRA INCENDIOS

A petición de los técnicos proyectistas o instaladores, el prestador del Servicio indicará para una zona concreta del casco urbano, el rango de presiones habitual en condiciones normales. Cuando la conexión directa a través de la acometida, no pueda garantizar las condiciones de presión y caudal que marca el Reglamento R.D. 1942/1993 de Instalaciones de Protección Contra Incendios, se dotará a la instalación de un depósito con grupo de presión. Este depósito será independiente del depósito de reserva de abastecimiento.

Para contratar el suministro de agua contra incendios, el prestador del Servicio exige un certificado de una empresa instaladora de contra incendios autorizada por la Junta de Castilla y León en el que se indique la conformidad de la instalación a realizar con la normativa vigente contra incendios.

La acometida contra incendios a la red general se ejecutará y conectará al tubo de alimentación de la instalación interior de contra incendios, que ya debe estar realizada. Dicho tubo de alimentación se encontrará a la espera en el exterior del inmueble, pasado el cerramiento de la edificación.

No se ejecutará la acometida contra incendios hasta que no se cumplan las condiciones anteriormente citadas.

4.1 INFORMES PREVIOS A LA LICENCIA DE OBRAS

El promotor de una obra de canalización dentro del casco urbano deberá solicitar al prestador del Servicio de Agua Potable un informe previo en el que se le indique la disponibilidad del Servicio así como las especificaciones que deberá cumplir a la hora de ejecutar la obra con objeto de garantizar el correcto suministro a todos los clientes.

4.2 EJECUCIÓN DE LA OBRA

Ya sea en excavación manual o mecánica las zanjas a efectuar para la instalación de tubería serán lo más rectas posible en su trazado en planta, aún cuando se procure una profundidad uniforme de excavación, se hará de tal forma que se reduzca en lo posible las líneas quebradas, en beneficio de tramos de pendiente uniforme en la mayor longitud posible.

No se realizará una longitud de excavación superior a 100 m sin montaje de tubería y posterior tapado.

La tubería no se apoyará sobre el fondo de la zanja, sino que se colocará sobre una capa de arena fina de 15 cm de espesor mínimo, para asegurar el perfecto asiento de la tubería.

Las tuberías no podrán instalarse de forma tal que el contacto o apoyo sea puntual. La cama de apoyo tiene como misión asegurar una distribución uniforme de las presiones exteriores sobre la tubería.

Durante los trabajos de instalación se mantendrá el fondo de la excavación debidamente drenado y libre de agua para asegurar la instalación satisfactoria de la conducción y la compactación de las camas de apoyo.

Se instalarán tapones en los extremos de las tuberías para evitar que las tierras puedan entrar en la tubería.

En caso de desniveles superiores al 10 %, la tubería se montará en sentido ascendente.

Una vez montados los tubos se procederá al anclaje de codos, T, reducciones, y todos aquellos elementos que estén sometidos a tensiones que puedan provocar desviaciones. Dichos anclajes serán de hormigón.

Antes de realizar injertos para acometidas domiciliarias o para otros servicios públicos, será preceptivo la realización de las pruebas de Presión interior y de estanqueidad.

Prueba de presión interior: Se realizará entre tramos máximos de 500 m de longitud.

La presión de prueba (P) será 1,4 veces la Presión de trabajo. Alcanzada dicha presión y cerrada la tubería durante 30 minutos, sin aumentar presión, la presión en la tubería no podrá descender mas de la raíz cuadrada de la quinta parte de la presión de prueba.

Una vez efectuada la prueba de presión se realiza la prueba de estanqueidad.

Prueba de estanqueidad: a la máxima presión de trabajo, se añadirá agua a la tubería a través de un contador para mantener dicha presión durante 2 horas. El volumen de agua aportado (V), será $V < KLD$, siendo:

V= volumen aportado, en litros

L = longitud de tubería probada, en metros

D = diámetro interior, en metros

K = 0,30 para fundición; 0.35 para polietileno.

Una vez superadas ambas pruebas podrán realizarse las conexiones pertinentes a la red de abastecimiento.

Los entronques y conexiones de las nuevas redes de abastecimiento de agua potable a la red municipal solo podrán ser ejecutados por el Servicio Municipal de Aguas.

La reposición de los firmes deteriorados a causa de las obras ejecutadas deberá ser realizada en las mismas calidades y acabados que el resto de la vía afectada, de manera que no existan irregularidades en la pavimentación, salvo notificación en contra de los Servicios Técnicos Municipales.

4.3 INSPECCIÓN DE LA OBRA

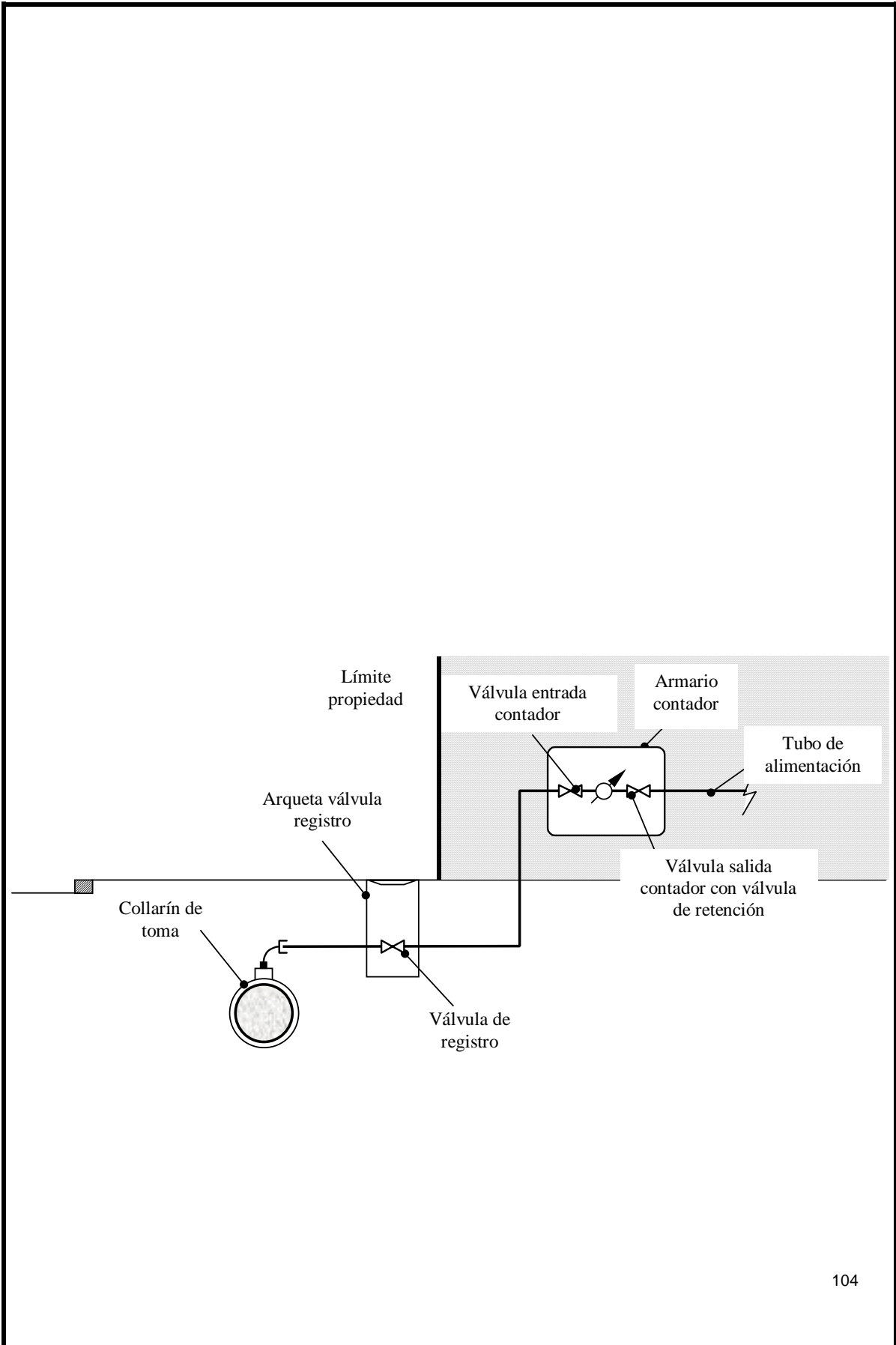
El promotor de la obra, solicitará al prestador del Servicio de Agua Potable la conformidad con la obra ejecutada. El prestador del Servicio podrá solicitar todos los informes de las pruebas de presión y estanqueidad realizadas así como otra documentación relacionada con la calidad de los materiales necesaria para verificar la adecuación de la obra a las especificaciones establecidas.

En el caso de instalaciones interiores en viviendas, el promotor estará también obligado a solicitar la conformidad del prestador del Servicio una vez ejecutada. El promotor está obligado a facilitar al inspector, debidamente acreditado, el acceso a todas las dependencias en las que se encuentren equipos o elementos de la red interior de suministro de agua potable.

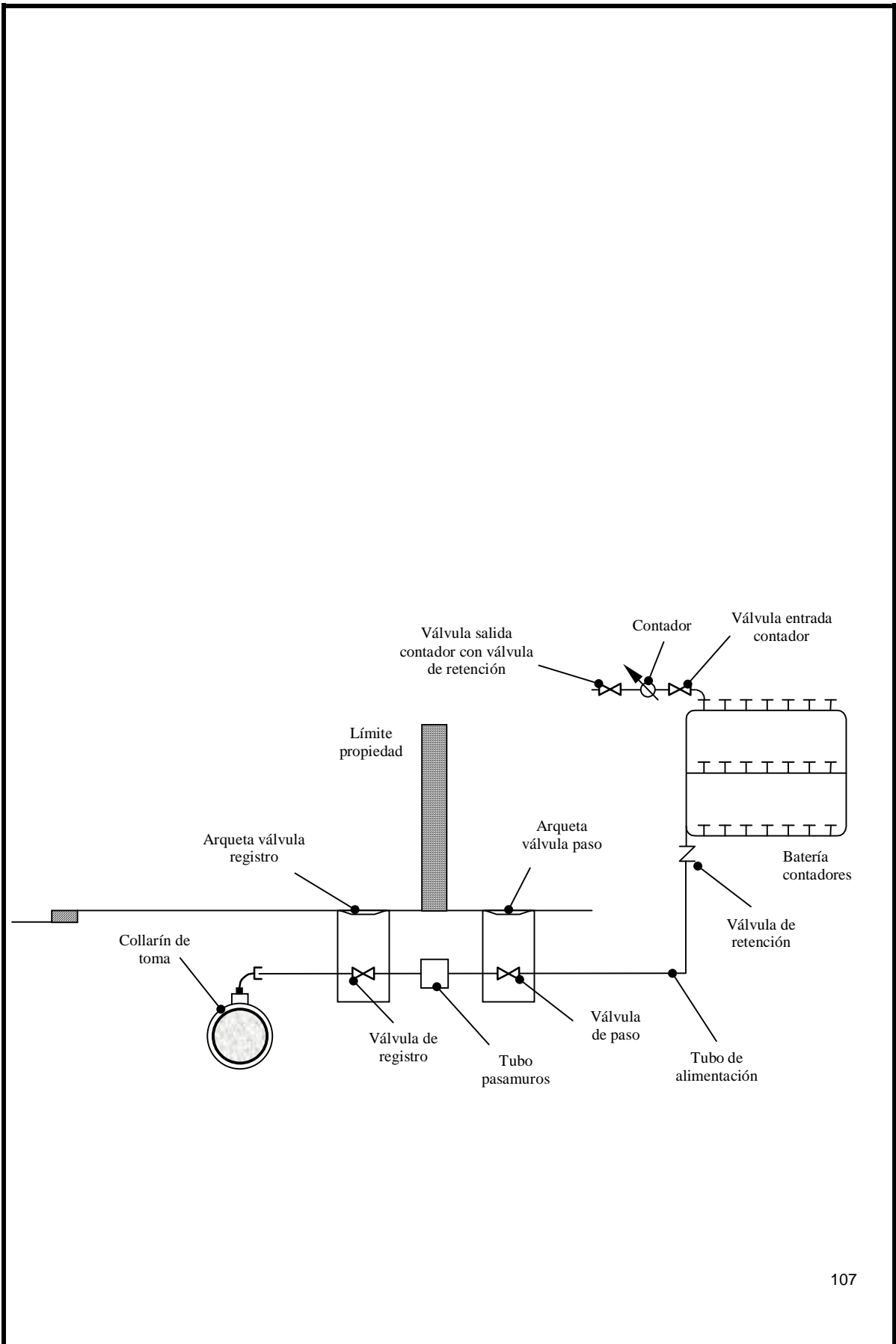
Además de la inspección una vez finalizada la obra, el prestador del Servicio podrá comprobar la correcta ejecución de la misma mediante el envío de un inspector, debidamente acreditado, sin previo aviso mientras se estén realizando los trabajos.

5 CROQUIS

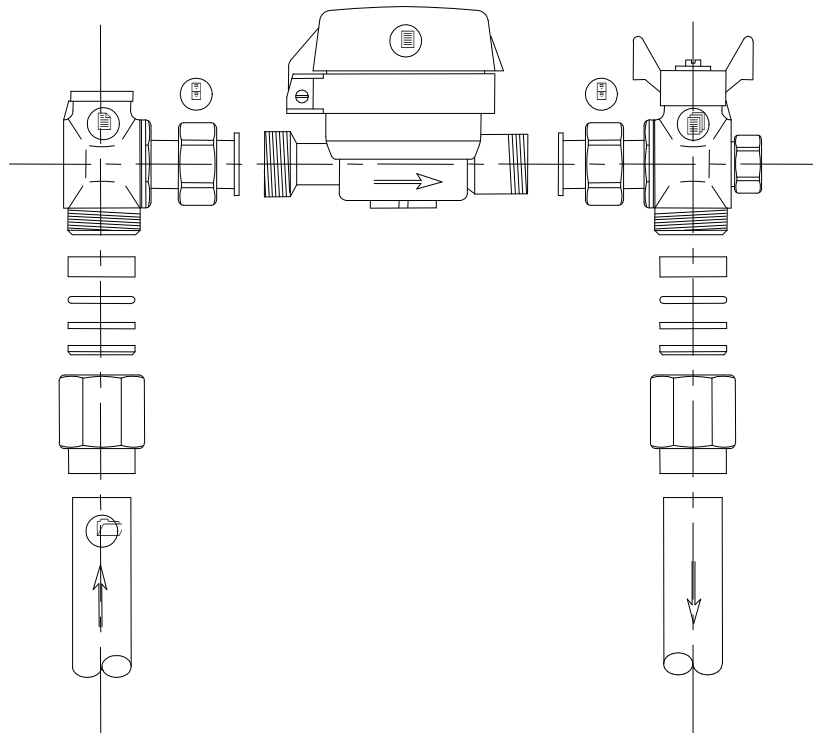
ACOMETIDA CON ARMARIO CONTADOR EN FACHADA



	ACOMETIDA PARA VIVIENDA CON BATERIA DE CONTADORES	
--	--	--

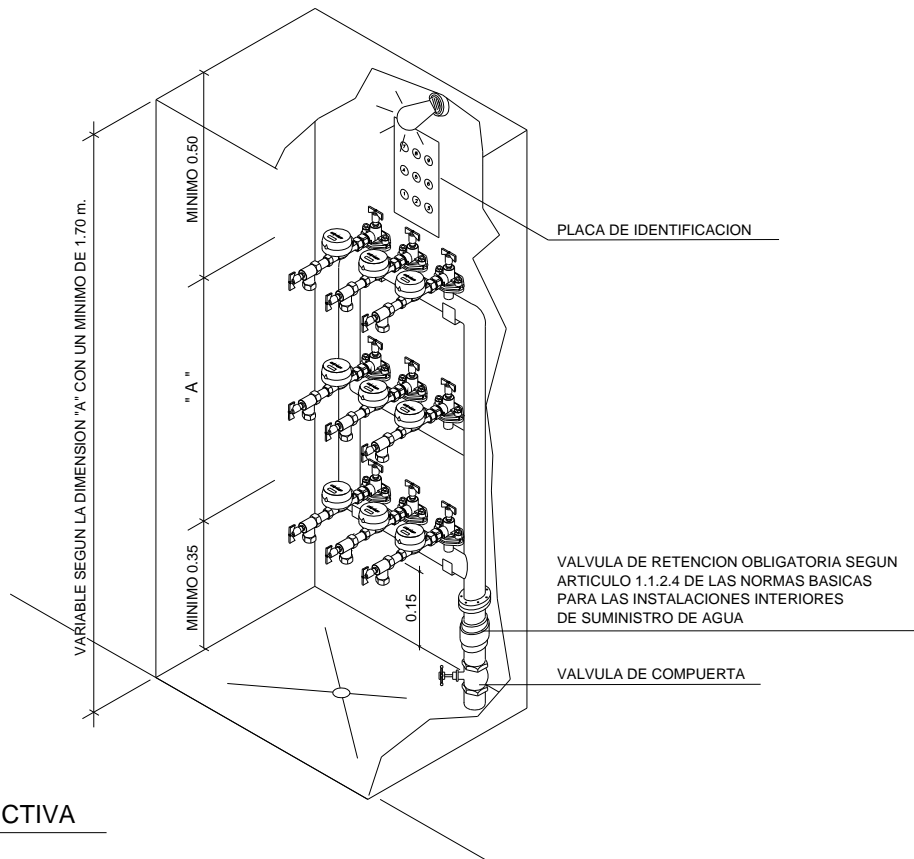


DESPIECE DE ELEMENTOS DENTRO DEL ARMARIO

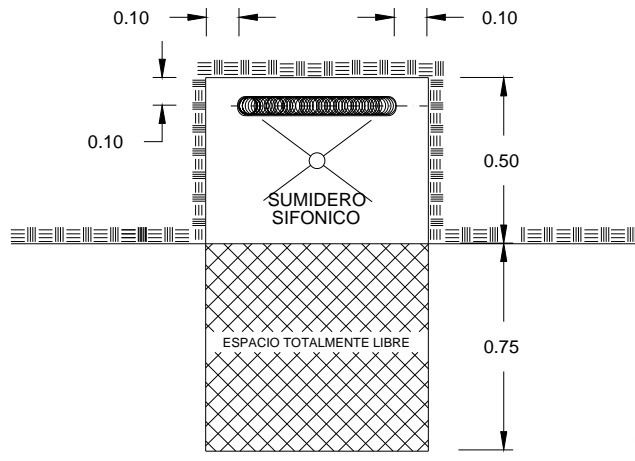


- ① Tubería de polietileno baja densidad (PE-32) P.N. 10 Atm. y 32 mm. de diámetro exterior.
- ② Válvula de entrada normalizada por la empresa de las siguientes características:
 - Latón estampado DIN 17660
 - Sistema antifraude
 - Esfera teflonada
 - Junta de teflón
 - Cámara de contrapresión y vástago reforzado.
- ③ Contador magnético Ø 13 mm. con caudal de arranque < 8 l/h.
- ④ Válvula de salida normalizada por la empresa suministradora de las siguientes características:
 - Latón estampado DIN 17660
 - Antirretorno incorporado
 - Dispositivo de comprobación del contador
- ⑤ Tuerca con precinto.

RECINTO DE LA BATERIA DE CONTADORES

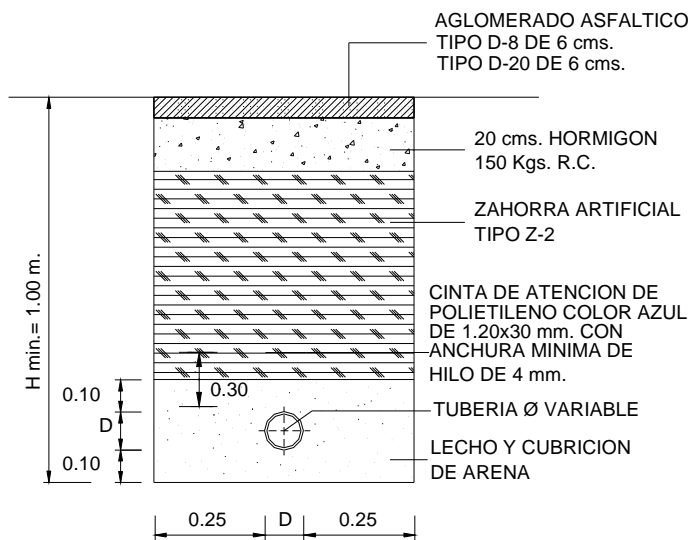
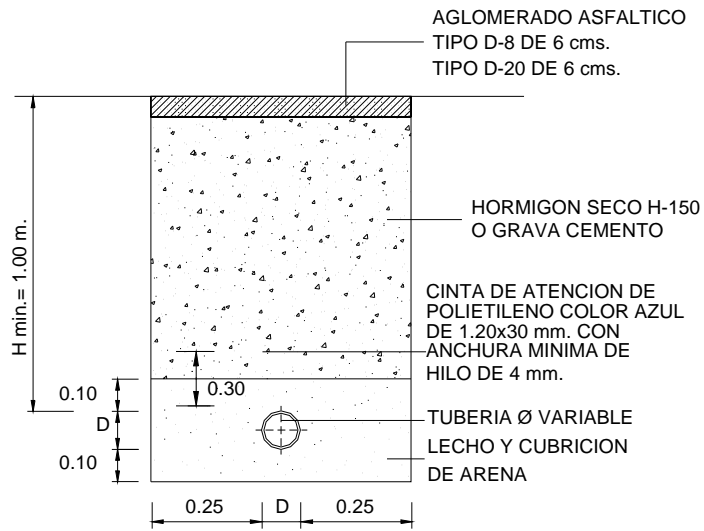


PERSPECTIVA



PLANTA

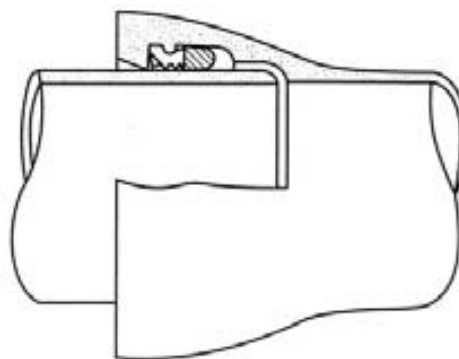
	ZANJA TIPO	
--	------------	--



**6 FICHAS DE ESPECIFICACIONES TECNICAS DE
ELEMENTOS**

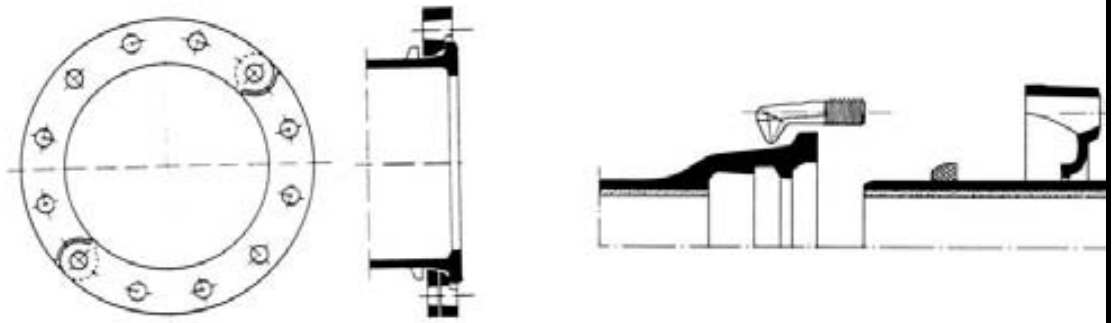
1	ESPECIFICACIONES TÉCNICAS DE ELEMENTOS DE LA RED DE DISTRIBUCIÓN	
ELEMENTO	TUBO DE FUNDICIÓN DÚCTIL	
CARACTERÍSTICAS GENERALES		
Características del material	Fundición dúctil (nodular o esferoidal) de características según norma UNE-EN 545	
Tipo de tubo	Tubo con extremos enchufe y liso	
Espesor de la pared	Clase de espesor K=9 (según norma UNE-EN 545)	
Dimensiones y tolerancias	Según norma UNE-EN 545	
Longitud	5,5 o 6 m para DN entre 60 y 800 mm	
Marcado	Según norma UNE-EN 545	
Tipo de unión	Unión flexible (también llamada automática); con junta de estanqueidad de caucho, EPDM, de características según ISO 4633	
Revestimiento exterior e interior	<p>Revestimiento exterior de cinc metálico aplicado en una capa mínima de 200 g/m², recubierta por una capa de pintura bituminosa de 60 µm de espesor mínimo.</p> <p>Revestimiento interior de mortero de cemento de características y espesor según UNE-EN 545</p>	
REQUERIMIENTOS ADICIONALES		
El tubo se suministrará con tapones de protección en ambos extremos.		
ENSAYOS A SATISFACER		

Los ensayos especificados en la norma UNE-EN 545. El fabricante presentará la documentación oficial que lo acredite.



2	ESPECIFICACIONES TÉCNICAS DE ELEMENTOS DE LA RED DE DISTRIBUCIÓN	
ELEMENTO	ACCESORIOS DE FUNDICIÓN DÚCTIL	
CARACTERÍSTICAS GENERALES		
Características del material	del	Fundición dúctil (nodular o esferoidal) de características según norma UNE-EN 545
Espesor de la pared		Clase de espesor K=12, excepto Tes K=14 (según norma UNE-EN 545)
Dimensiones y tolerancias	y	Según norma UNE-EN 545
Tipo de brida		Orientable para DN ≤ 300 mm Fija u orientable para DN > 300 mm
Presión nominal de la brida (PN)		PN 16 bar
Taladrado de la brida		Según UNE-EN 1092-2 (ISO 2531)
Marcado		Según norma UNE-EN 545
Tipo de unión		Unión por junta mecánica (también llamada exprés); con junta de estanqueidad de caucho, EPDM, de características según ISO 4633, y contrabrida móvil taladrada y sujeta por bulones
Revestimiento exterior		Revestimiento exterior de cinc metálico aplicado en una capa de 200 g/m ² , recubierta por una capa de pintura bituminosa de 60 μm de espesor mínimo o por una capa de pintura epoxy con un espesor mínimo de 100 μm
ENSAYOS A SATISFACER		

Los ensayos especificados en la norma UNE-EN 545. El fabricante presentará la documentación oficial que lo acredite.



Unión por junta mecánica

3	ESPECIFICACIONES TÉCNICAS DE ELEMENTOS DE LA RED DE DISTRIBUCIÓN	
ELEMENTO	TUBERÍA DE POLIETILENO	
CARACTERÍSTICAS GENERALES		
Características de la resina y del tubo	PE 32 (baja densidad) según UNE 53131	
	PE 100 (alta densidad) según UNE 53965-1 EX y UNE 53966 EX	
Presión nominal (PN)	PE 32: 10 bar	
	PE 100: 10 bar (SDR=17, S=8)	
	16 bar (SDR=11, S=5)	
Dimensiones y tolerancias	PE 32: Según UNE 53131	
	PE 100: Según UNE 53966 EX	
Color	PE 32: Negro	
	PE 100: Negro con bandas azules longitudinales	
Dimensiones y número de bandas	DN ≤ 63 mm: mínimo 3 bandas	
	63 < DN ≤ 225 mm: mínimo 4 bandas	
Marcado	PE 32: Según UNE 53131	
	PE 100: Según UNE 53966 EX	

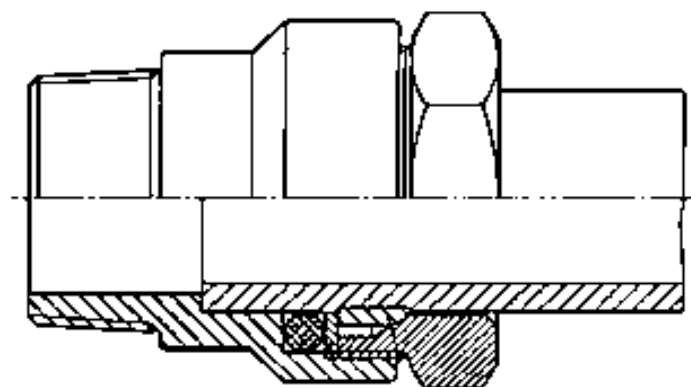
Formato	<p>PE 32: Para $25 \leq DN \leq 40$ mm, en rollos de 100 m</p> <p>Para $DN = 50$ mm, en rollos de 50 m</p> <p>Para $DN > 50$ mm se utiliza el PE 100</p>
	<p>PE 100: Para $25 \leq DN \leq 50$ mm, en rollos de 100 m</p> <p>Para $63 \leq DN \leq 75$ mm, en rollos de 50 m o en barras de 6 m</p> <p>Para $90 \leq DN < 110$ mm, en rollos de 25 m o en barras de 6 m</p> <p>Para $DN \geq 110$ mm, en barras de 6 m</p>
REQUERIMIENTOS ADICIONALES	
El tubo se suministrará con tapones de protección en ambos extremos.	
ENSAYOS A SATISFACER	
<p>Todas las tuberías irán marcadas con la Marca de Calidad AENOR para certificar que han sido sometidos a los controles y ensayos de aseguramiento de calidad especificados en las normas anteriormente citadas.</p> <p>Los especificados en la norma UNE 53131 para el PE 32 y en la UNE 53966 EX para el PE 100.</p>	

4	ESPECIFICACIONES TÉCNICAS DE ELEMENTOS DE LA RED DE DISTRIBUCIÓN	
ELEMENTO	ACCESORIO (FITTING) DE LATÓN PARA TUBO DE POLIETILENO	
CARACTERÍSTICAS GENERALES		
Características accesorio	del	Según norma DIN 8076
Presión nominal		16 bar
Tipo de unión		Conexión a presión con tuerca de apriete
Diámetro nominal (DN)		25 a 63 mm (gama mínima)
Nº de dientes del anillo de presión		Mínimo 3
Marcado		El accesorio ha de llevar inscrito: marca, PN y DN tubería
MATERIALES (Calidades mínimas)		
Accesorio		Todos los elementos del accesorio, excepto la junta, serán de latón (DIN 17660)
Junta		Elastómero EPDM o NBR
ENSAYOS A SATISFACER		

Los ensayos especificados en las normas UNE-EN 712, UNE-EN 713 y UNE-EN 715. El fabricante presentará la documentación oficial que lo acredite.

Además será necesario realizar el:

- Ensayo de corrosión: 240 h en cámara de niebla salina según UNE 112017

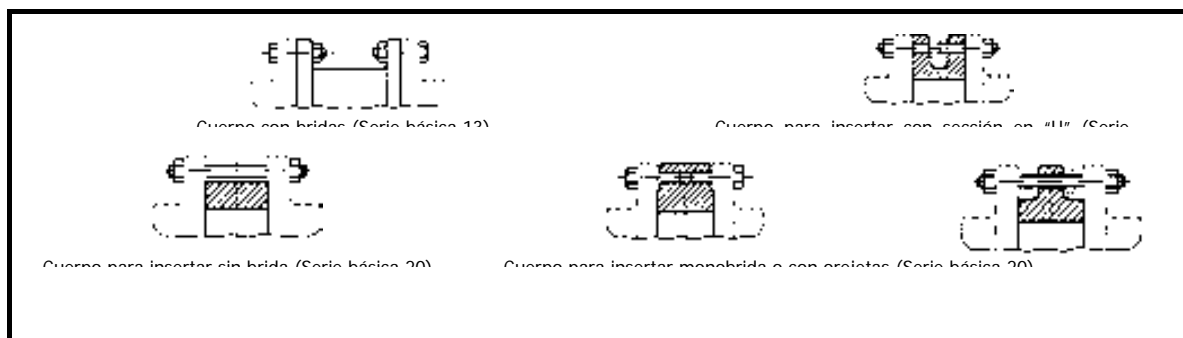


5	ESPECIFICACIONES TÉCNICAS DE ELEMENTOS DE LA RED DE DISTRIBUCIÓN	
ELEMENTO	VÁLVULA DE COMPUERTA	
CARACTERÍSTICAS GENERALES		
Presión nominal	16 bar	
Extremos	<p>- Embridados para DN ≥ 60 mm: Taladrado de las bridas a PN16 según UNE-EN 1092-2 o equivalentes (ISO 7005-2). Distancia entre bridas según UNE-EN 558-1, "Válvulas de compuerta. Embridado serie básica 14 (corta)", o equivalentes (ISO 5752, DIN 3202 Parte 1- Serie F4)</p> <p>- Roscados (para DN ≤ 60 mm): Rosca 1", 1 ¼", 1 ½" y 2" WG</p>	
Paso	Total con el obturador abierto	
Maniobra	Manual	
Sentido de cierre	Horario	
Marcado	Según UNE-EN 19, o su equivalente ISO 5209	
MATERIALES (Calidades mínimas)		
Cuerpo y tapa	Fundición dúctil calidad EN-GJS-400-15 (UNE-EN 1563) o GGG-40 (DIN 1693)	
Revestimiento	Externo e interno con resina epoxy mínimo 200 µm	
Compuerta (Obturador)	<p>DN ≤ 50 mm: Latón 6Z132 (según BS 2874), revestida enteramente de elastómero (EPDM o SBR)</p> <p>DN ≥ 60 mm: Fundición dúctil calidad EN-GJS-400-15 (UNE-EN 1563) o GGG-40 (DIN 1693), revestida enteramente de elastómero (EPDM o SBR)</p>	
Eje de maniobra	Acero inoxidable (13% de Cr)	
Tuerca de maniobra	Latón o Bronce	

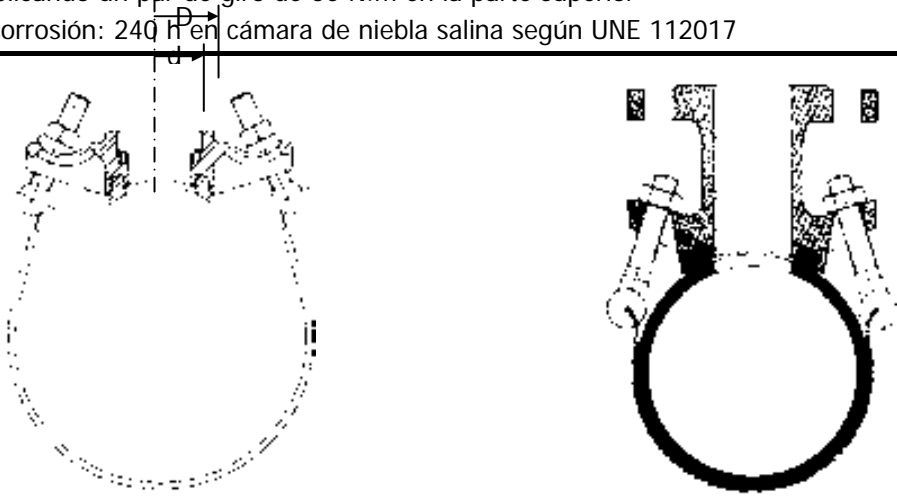
Juntas tóricas	Elastómero EPDM, NBR o SBR
REQUERIMIENTOS ADICIONALES	
Cuerpo y tapa	<ul style="list-style-type: none"> - No se admitirán asientos de estanqueidad añadidos ni ningún tipo de mecanización; paso rectilíneo en la parte inferior - Se asegurará el correcto movimiento vertical de la compuerta mediante un sistema de guías laterales o por la misma geometría del cuerpo, de tal manera que se eviten desplazamientos horizontales de la misma - Permitirá reemplazar el mecanismo de apertura/cierre sin desmontar la válvula de la instalación - Presentará estanqueidad total - Dispondrá de una base de apoyo
Compuerta (Obturador)	<ul style="list-style-type: none"> - Presentará un alojamiento para la tuerca de maniobra que impedirá su movimiento durante la apertura/cierre - En posición abierta no se producirán vibraciones
Eje	<ul style="list-style-type: none"> - Estará realizado en una única pieza - No podrá desplazarse durante la maniobra - El paso de rosca será de entre 5 y 6 mm
ENSAYOS A SATISFACER	
<p>Los ensayos recogidos en las normas ISO 5208 (o su actualización prEN 12266-3) e ISO 7259. El fabricante presentará la documentación oficial que lo acredite.</p> <p>Además es necesario realizar los siguientes ensayos:</p> <ul style="list-style-type: none"> - Ensayo de resistencia mecánica: 50 ciclos completos apertura/cierre a una presión 1,1·PN, y 100 ciclos completos de apertura/cierre a una presión de 6 bar - Ensayo de corrosión: 240 h en cámara de niebla salina según UNE 112017 	

6	ESPECIFICACIONES TÉCNICAS DE ELEMENTOS DE LA RED DE DISTRIBUCIÓN
ELEMENTO	VÁLVULA DE MARIPOSA
CARACTERÍSTICAS GENERALES	
Presión nominal	10 o 16 bar
Taladrado bridas	Según UNE-EN 1092-2, o su equivalente ISO 7005-2, para PN16
Distancia entre bridas	Según UNE-EN 558-1 o equivalentes (ISO 5752, DIN 3202), "Válvula de control de mariposa. Planas. Serie básica 20" para cualquier DN, o "Válvula de control de mariposa. Con brida. Serie básica 13" para DN ≤ 400 mm
Maniobra	Manual (por volante) / Accionador eléctrico
Sentido de cierre	Horario
Sentido del flujo	Bidireccional
Unión con desmultiplicador	Según ISO 5211
Desmultiplicador	Desmultiplicador con relación de transmisión variable (apertura/cierre no lineal) (ej. biela-manivela) Desmultiplicador con relación de transmisión lineal (ej. corona y tornillo sinfín): Únicamente para válvulas de accionamiento manual de DN < 400 mm
Marcado	Según UNE-EN 19, o su equivalente ISO 5209
Requisitos generales	Según norma UNE-EN 593
MATERIALES (Calidades mínimas)	
Cuerpo	Fundición dúctil calidad EN-GJS-400-15 (UNE-EN 1563) o GGG-40 (DIN 1693)
Anillo estanqueidad de	EPDM

Revestimiento	Externo con resina epoxy (mínimo 60 µm) o poliuretano (mínimo 80 µm)
Mariposa (Obturador)	Acero inoxidable AISI 316
Eje de maniobra	Acero inoxidable AISI 420
Desmultiplicador	Fundición dúctil calidad EN-GJS-400-15 (UNE-EN 1563) o GGG-40 (DIN 1693). Protección IP67.
REQUERIMIENTOS ADICIONALES	
Cuerpo	<ul style="list-style-type: none"> - No ha de estar en contacto con el fluido - Para $DN \geq 400$ mm ha de disponer de taladros roscados de centrado (mínimo 4) y el resto de taladros pasantes (tipo LUG)
Anillo de estanqueidad	<ul style="list-style-type: none"> - Ha de cubrir todo el interior del cuerpo - Realiza la función de junta en su unión con otro elemento - Elástico
Mariposa (Obturador)	<ul style="list-style-type: none"> - Centrada en el cuerpo de la válvula - Arrastre de la mariposa a través del eje superior, mediante estrías o chavetas paralelas, o pasador para $DN \leq 400$ mm
Eje	<ul style="list-style-type: none"> - No ha de estar en contacto con el fluido, tampoco sus tornillos de fijación - Sin prensaestopas - Centrado en el cuerpo de la válvula
Desmultiplicador	<ul style="list-style-type: none"> - Tornillería integrada dentro del propio cuerpo - Con indicador de posición - Nº de vueltas mínimo (tipo manual, mando por volante): $300 \leq DN \leq 400$ mm: N=32 vueltas <li style="text-align: right; padding-right: 20px;">$500 \leq DN \leq 600$ mm: N=50 <li style="text-align: right; padding-right: 20px;">DN=700 mm: N=60 vueltas <li style="text-align: right; padding-right: 20px;">$800 \leq DN \leq 1000$ mm: N=300
ENSAYOS A SATISFACER	
<p>Los ensayos a satisfacer vendrán certificados por un laboratorio acreditado, éstos se recogen en la norma ISO 5208 (o su actualización prEN 12266-3). Además es necesario realizar los siguientes ensayos:</p> <ul style="list-style-type: none"> - Ensayo de resistencia mecánica: 500 ciclos completos apertura/cierre a una presión $1,1 \cdot PN$, y 1.000 ciclos completos de apertura/cierre a una presión de 6 bar - Ensayo de corrosión: 240 h en cámara de niebla salina según UNE 112017 	



7	ESPECIFICACIONES TÉCNICAS DE ELEMENTOS DE LA RED DE DISTRIBUCIÓN	
ELEMENTO	COLLARÍN PARA ACOMETIDAS SIN CARGA SOBRE TUBERÍA DE FUNDICIÓN Y FIBROCEMENTO	
CARACTERÍSTICAS GENERALES		
Presión nominal	16 bar	
Tipo de collarín	Cincho + cuerpo de toma, independientes	
Diámetro nominal de tubería (DN)	60 a 300 mm (gama mínima)	
Diámetro nominal de salida del collarín (D)	Salida roscada: DN ¾", 1", 1 ¼", 1 ½" WG Salida embreada: DN 65, 80, 100 mm; dimensiones y taladrado a PN 16 según norma UNE-EN 1092-2	
Paso mínimo fresa máquina de taladrar (d)	20 mm (¾"), 25 mm (1"), 33 mm (1 ¼"), 40 mm (1 ½")	
Altura cuerpo de toma	Compatible con la máquina de taladrar a utilizar	
Marcado	El cuerpo de toma ha de llevar inscrita la marca, PN, DN, y tipo de material; el cincho el DN y el rango de aplicación	

MATERIALES (Calidades mínimas)	
Cuerpo de toma	Fundición dúctil calidad EN-GJS-400-15 (UNE-EN 1563) o GGG-40 (DIN 1693)
Cincho	Acero inoxidable AISI 304, con banda protectora de caucho NBR o EPDM
Revestimiento del cuerpo de toma	Externo e interno con resina epoxy, mínimo 100 µm
Tornillería	Acero inoxidable AISI 304 o acero con recubrimiento DACROMET
Junta	Elastómero EPDM o NBR
ENSAYOS A SATISFACER	
<p>Los ensayos a satisfacer, realizados en un laboratorio acreditado, son los siguientes:</p> <ul style="list-style-type: none"> - Ensayo de estanqueidad: $P=2 \cdot PN$ durante 30 min - Ensayo de agarre del collarín: Verificar que no existe desplazamiento alguno del collarín sobre la tubería aplicando un par de giro de 50 N.m en la parte superior - Ensayo de corrosión: 240 h en cámara de niebla salina según UNE 112017 	
	

8	ESPECIFICACIONES TÉCNICAS DE ELEMENTOS DE LA RED DE DISTRIBUCIÓN	
ELEMENTO	COLLARÍN PARA ACOMETIDAS EN CARGA SOBRE TUBERÍA DE FUNDICIÓN Y FIBROCEMENTO	
CARACTERÍSTICAS GENERALES		
Presión nominal	16 bar	
Tipo de collarín	Cincho + cuerpo de toma, independientes	
Diámetro nominal de tubería (DN)	60 a 300 mm (gama mínima)	
Diámetro nominal de salida del collarín (D)	Salida roscada: DN ¾", 1", 1 ¼", 1 ½" WG Salida unión tubo: DN 25, 32, 40, 50 mm Salida embridada: DN 65, 80, 100 mm; dimensiones y taladrado a PN 16 según norma UNE-EN 1092-2	
Paso mínimo fresa máquina de taladrar (d)	20 mm (¾"), 25 mm (1"), 33 mm (1 ¼"), 40 mm (1 ½")	
Obturación	Mediante espátula o tajadera	
Sistema de toma en carga	El cuerpo de toma ha de llevar incorporado un sistema que permita la toma en carga, éste ha de quedar tapado una vez hecha la toma	
Conector para unión con tubo de PE	Preferiblemente, el cuerpo llevará un conector mecánico que permita la unión directa del tubo de PE (acometida)	
Altura cuerpo de toma	Compatible con la máquina de taladrar a utilizar	
Marcado	El cuerpo de toma ha de llevar inscrita la marca, PN, DN, y tipo de material; el cincho el DN y el rango de aplicación	

MATERIALES (Calidades mínimas)	
Cuerpo de toma	Fundición dúctil calidad EN-GJS-400-15 (UNE-EN 1563) o GGG-40 (DIN 1693)
Cincho	Acero inoxidable AISI 304, con banda protectora de caucho NBR o EPDM
Conector para unión con tubo de PE	Latón
Revestimiento del cuerpo de toma	Externo e interno con resina epoxy, mínimo 100 µm
Tornillería	Acero inoxidable AISI 304 o acero con recubrimiento DACROMET
Junta	Elastómero EPDM o NBR
ENSAYOS A SATISFACER	
<p>Los ensayos a satisfacer, realizados en un laboratorio acreditado, son los siguientes:</p> <ul style="list-style-type: none"> - Ensayo de estanqueidad: P=2·PN durante 30 min - Ensayo de agarre del collarín: Verificar que no existe desplazamiento alguno del collarín sobre la tubería aplicando un par de giro de 50 N.m en la parte superior - Ensayo de corrosión: 240 h en cámara de niebla salina según UNE 112017 	
	

9	ESPECIFICACIONES TÉCNICAS DE ELEMENTOS DE LA RED DE DISTRIBUCIÓN
----------	---

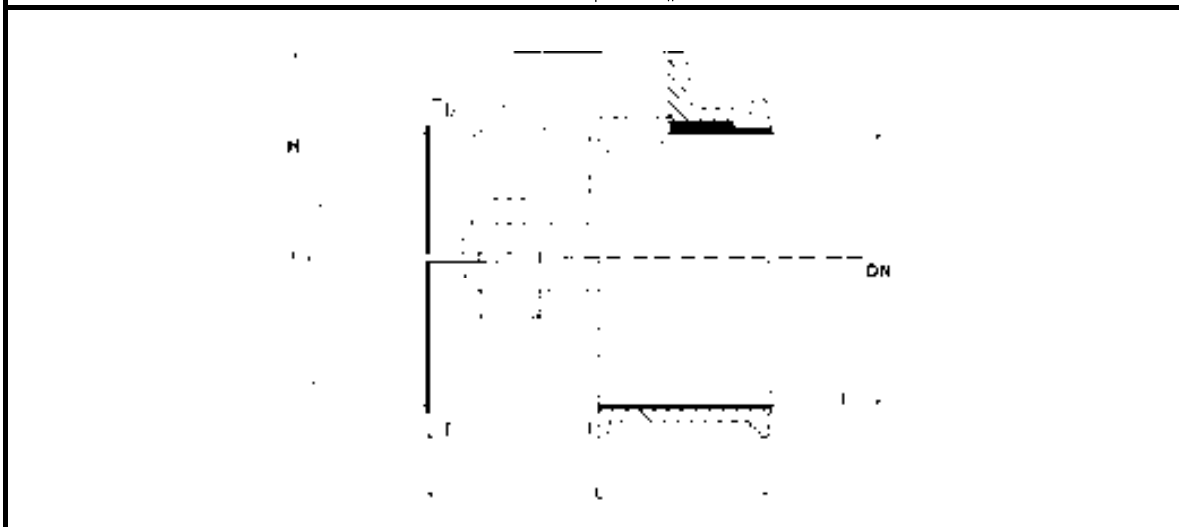
ELEMENTO	COLLARÍN MECÁNICO PARA ACOMETIDAS SIN/EN CARGA SOBRE TUBERÍA DE POLIETILENO
CARACTERÍSTICAS GENERALES	
Presión nominal	16 bar
Cuerpo collarín	Tipo abrazadera, dos cuerpos en forma de media luna, totalmente desmontables; montaje mediante mínimo 4 tornillos
Junta	Ha de cubrir totalmente la superficie interior de los dos cuerpos
Diámetro nominal tubería (DN)	63 a 225 mm (gama mínima)
Diámetro nominal de salida del collarín (D)	¾", 1", 1 ¼", 1 ½" WG
Paso mínimo fresa máquina de taladrar (d)	20 mm (¾"), 25 mm (1"), 33 mm (1 ¼"), 40 mm (1 ½")
Anchura mínima collarín (L)	90 mm (DN 63 mm) - 180 mm (DN 225 mm)
Altura mínima cuerpo superior (H)	56 mm (DN 63 mm) - 142 mm (DN 225 mm)
Altura máxima cuerpo superior (H)	74 mm (DN 63 mm) - 180 mm (DN 225 mm)
Sistema acometida con presión	La ranura del sistema de acometida en carga se ha de poder tapar una vez hecha la toma
Marcado	El collarín ha de llevar inscrito: marca, PN, DN tubería y diámetro rosca salida
MATERIALES (Calidades mínimas)	
Cuerpo	Fundición dúctil calidad EN-GJS-400-15 (UNE-EN 1563) o GGG-40 (DIN 1693)

Revestimiento	Externo e interno con resina epoxy, mínimo 100 µm
Tornillería	Acero inoxidable AISI 304 o acero con recubrimiento DACROMET
Junta	Elastómero EPDM o NBR

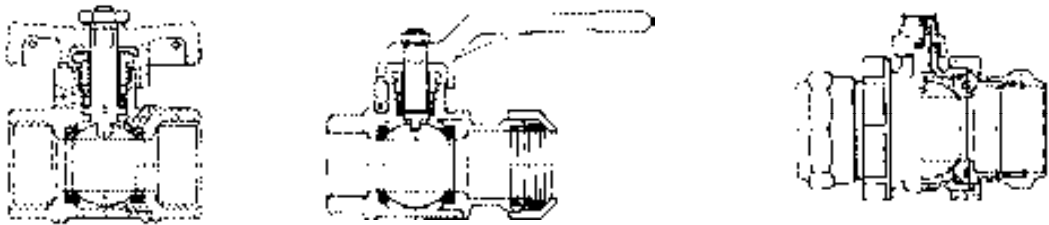
ENSAYOS A SATISFACER

Los ensayos a satisfacer, realizados en un laboratorio acreditado, son los siguientes:

- Ensayo de estanqueidad: P=2·PN durante 30 min
- Ensayo de agarre del collarín: Verificar que no existe desplazamiento alguno del collarín sobre la tubería aplicando un par de giro de 50 N.m en la parte superior
- Ensayo de corrosión: 240 h en cámara de niebla salina según UNE 112017



10	ESPECIFICACIONES TÉCNICAS DE ELEMENTOS DE LA RED DE DISTRIBUCIÓN	
ELEMENTO	VÁLVULA DE BOLA (DN<60 mm)	
CARACTERÍSTICAS GENERALES		
Presión nominal	16 bar	
Gama	DN ¾" (25 mm), 1" (32 mm), 1 ¼" (40 mm), 1 ½" (50 mm), 2" (63 mm) WG	
Tipo de obturador	Bola	
Tipo de unión	Rosca hembra - rosca hembra (WG) Rosca hembra (WG)- Tubo polietileno Tubo polietileno- tubo polietileno	
Paso	Total con el obturador abierto	
Maniobra	Manual, mediante cuadradillo, "palomilla" o palanca	
Sentido de cierre	Horario	
Marcado	Según UNE-EN 19, o su equivalente ISO 5209	
MATERIALES (Calidades mínimas)		
Cuerpo	Latón	
Obturador	Resina acetálica, latón o latón con recubrimiento de teflón	
Eje de maniobra	Latón	
Juntas de estanqueidad	Elastómero EPDM, NBR, SBR o PTFE	

REQUERIMIENTOS ADICIONALES	
Válvula	- Ha de disponer de un sistema antifraude o de precintado
Elemento de unión con el tubo	- Ha de cumplir las especificaciones exigidas a los accesorios de latón para tubo de polietileno (Ficha 4)
ENSAYOS A SATISFACER	
<p>Los ensayos a satisfacer, realizados en un laboratorio acreditado, son los siguientes:</p> <ul style="list-style-type: none"> - Ensayo de resistencia a la presión interna: Se realiza a una presión $P_e = 1,5 \cdot PN$ durante 15 min, con los extremos de la válvula tapados y el obturador medio abierto. - Ensayo de estanqueidad: Se realiza a una presión $P_e = 1,1 \cdot PN$ durante 15 min, en ambas caras del obturador, con éste completamente cerrado y un extremo abierto (presión atmosférica). - Ensayo de resistencia mecánica: 50 ciclos completos apertura/cierre a una presión $1,1 \cdot PN$, y 100 ciclos completos de apertura/cierre a una presión de 6 bar. - Ensayo de corrosión: 240 h en cámara de niebla salina según UNE 112017. - Ensayo de resistencia al arrancamiento (caso de válvula con accesorio para tubo de PE incorporado): Según UNE-EN 712. 	
	
11	ESPECIFICACIONES TÉCNICAS DE ELEMENTOS DE LA RED DE DISTRIBUCIÓN
ELEMENTO	VÁLVULA PARA CONTADOR DIVISIONARIO
CARACTERÍSTICAS GENERALES	
Presión nominal	16 bar
Diámetro nominal	DN 13, 15, 20 y 25 mm
Dimensiones	Según norma UNE 19804
Tipo de obturador	Bola o asiento plano

Antirretorno	Con cierre tipo torpedo, activado por resorte, guiado de tal forma que no se le permita el movimiento lateral, con junta de cierre tipo retén
Tipo de unión	<p>Válvula de entrada:</p> <ul style="list-style-type: none"> Entrada: Brida (de dimensiones según UNE 19804) o accesorio para unión con tubo de polietileno (DN 20, 25, 32, 40 mm) Salida: Rosca a izquierdas (½", ¾", 1", 1 ¼" WG) más manguito de doble rosca izquierda /derecha de la métrica correspondiente al contador o tuerca loca (½", ¾", 1", 1 ¼" WG) <p>Válvula de salida:</p> <ul style="list-style-type: none"> Entrada: Rosca a izquierdas (½", ¾", 1", 1 ¼" WG) más manguito de doble rosca izquierda /derecha de la métrica correspondiente al contador o tuerca loca (½", ¾", 1", 1 ¼" WG) Salida: Rosca para unión con tubo flexible del cliente (½", ¾", 1", 1 ¼" WG) o accesorio para unión con tubo de polietileno (DN 20, 25, 32, 40 mm)
Paso	Se ha de mantener el DN en todo el recorrido del agua con la válvula totalmente abierta
Maniobra	Manual, mediante "palomilla"
Sentido de cierre	Horario
Marcado	Según UNE 19804
MATERIALES (Calidades mínimas)	
Cuerpo	Latón
Obturador	Válvula de bola: resina acetálica, latón o latón con recubrimiento de teflón Válvula de asiento plano: Elastómero EPDM, NBR o SBR
Eje de maniobra	Latón
Juntas de estanqueidad	Elastómero EPDM, NBR, SBR o PTFE
Antirretorno	Material antioxidante, preferentemente Nylon, Rilsan o Poliacetal. Muelle de acero inox.
Tornillería	Acero con recubrimiento DACROMET
REQUERIMIENTOS ADICIONALES	

Mecanismo de obturación	Para la válvula de asiento plano, ha de permitir ser reemplazado sin desmontar la válvula de la instalación
Antirretorno	El dispositivo antirretorno irá incorporado en la válvula de salida
Sistema antifraude	La válvula de entrada ha de permitir instalar un sistema antifraude sin tener que interrumpir la alimentación general
Elemento de unión con el tubo	Ha de cumplir las especificaciones exigidas a los accesorios de latón para tubo de polietileno (Ficha 4)

ENSAYOS A SATISFACER

Los ensayos a satisfacer tanto para la válvula como para el dispositivo antirretorno, se realizarán en un laboratorio acreditado y serán los recogidos en la norma UNE 19804 más:

- Ensayo de corrosión: 240 h en cámara de niebla salina según UNE 112017



12

ESPECIFICACIONES TÉCNICAS DE ELEMENTOS DE LA RED DE DISTRIBUCIÓN

ELEMENTO

DISPOSITIVOS DE CIERRE (REGISTRO CONJUNTO DE MANIOBRA)

CARACTERÍSTICAS GENERALES

Características del material	Marco: Fundición gris, fundición dúctil o material plástico Tapa: Fundición gris o fundición dúctil
Clase	B 125 (Según UNE-EN 124). Aceras y zonas peatonales
Dimensiones	Parte superior del marco: 145 x 145 mm o 190 x 190 mm Base del marco, superficie mínima de apoyo: 600 o 750cm ² respectivamente
Forma	Marco (parte superior): Cuadrado Tapa: Cuadrada o redonda

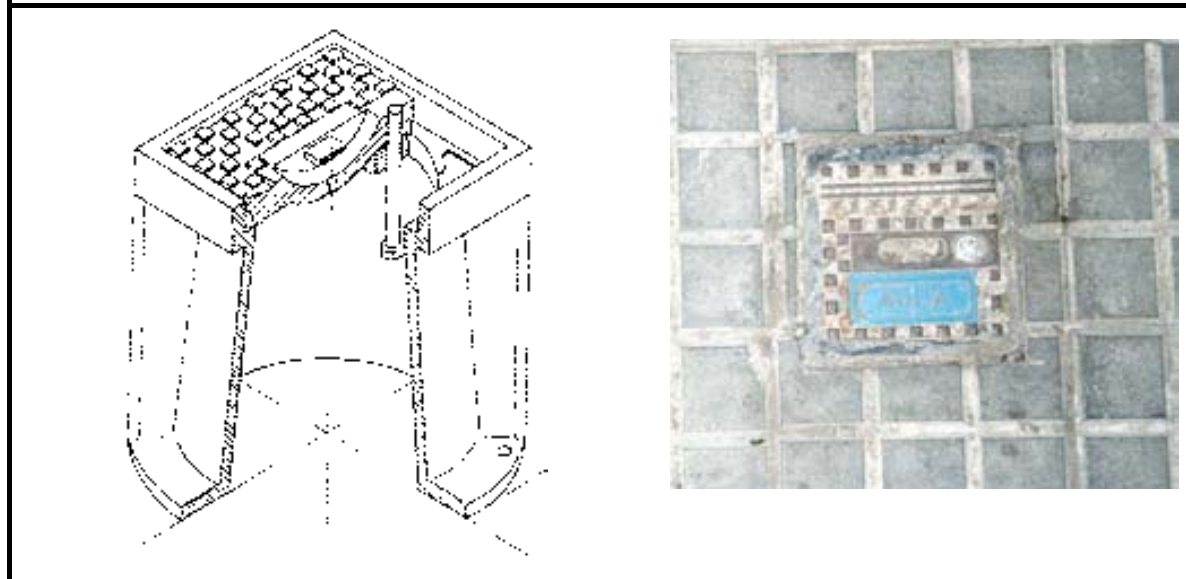
Marcado	Según norma UNE-EN 124 (Mínimo: norma, clase, nombre y/o sigla del fabricante y lugar de fabricación, marca organismo de certificación, uso (agua potable), nombre compañía suministradora y/o Ayuntamiento)
Recubrimiento	Pintura bituminosa

REQUERIMIENTOS ADICIONALES

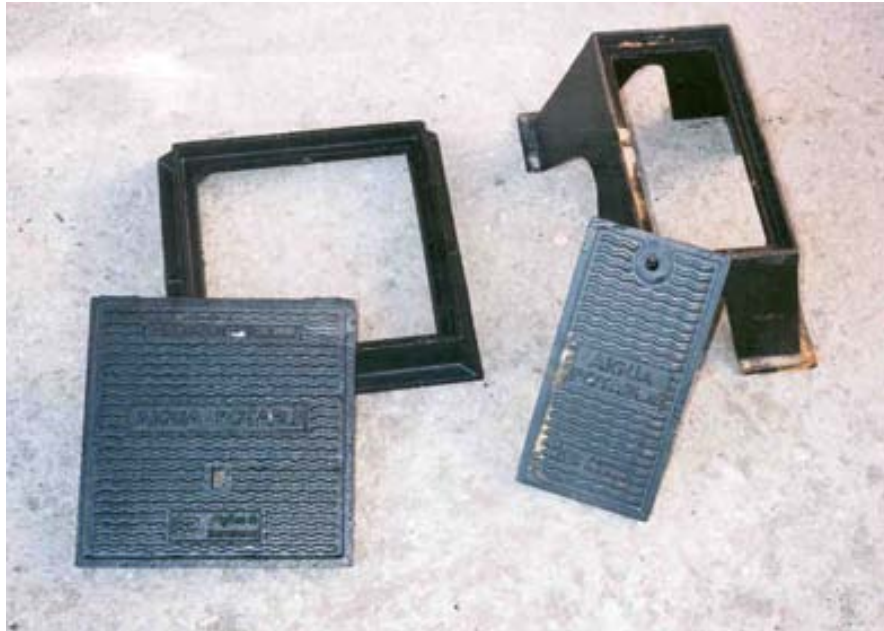
- La tapa ha de disponer de un sistema de sujeción con el marco.

ENSAYOS A SATISFACER

Los ensayos especificados en la norma UNE-EN 124. El fabricante presentará la documentación oficial que lo acredite.



13	ESPECIFICACIONES TÉCNICAS DE ELEMENTOS DE LA RED DE DISTRIBUCIÓN
ELEMENTO	DISPOSITIVOS DE CIERRE (REGISTRO DN ≤ 400 mm)
CARACTERÍSTICAS GENERALES	
Características del material	Marco: Fundición dúctil Tapa: Fundición dúctil
Clase	B 125 (Según UNE-EN 124). Aceras y zonas peatonales D 400 (Según UNE-EN 124). Calzadas de carreteras
Dimensiones	Diámetro abertura: 300 x 150 mm, 300 x 300 mm, 400 x 400 mm
Forma	Marco: Cuadrado o rectangular (según dimensiones) Tapa: Cuadrada o rectangular (según dimensiones)
Marcado	Según norma UNE-EN 124 (Mínimo: norma, clase, nombre y/o sigla del fabricante y lugar de fabricación, marca organismo de certificación, uso (agua potable), nombre compañía suministradora y/o Ayuntamiento)
Recubrimiento	Pintura bituminosa
REQUERIMIENTOS ADICIONALES	
- Las tapas ubicadas en calzada (Clase D 400) dispondrán de una junta de insonorización.	
ENSAYOS A SATISFACER	
Los ensayos especificados en la norma UNE-EN 124. El fabricante presentará la documentación oficial que lo acredite.	



14	ESPECIFICACIONES TÉCNICAS DE ELEMENTOS DE LA RED DE DISTRIBUCIÓN
ELEMENTO	DISPOSITIVOS DE CIERRE (REGISTRO DN ≥ 600 mm)AQ
CARACTERÍSTICAS GENERALES	
Características del material	Marco: Fundición dúctil Tapa: Fundición dúctil
Clase	B 125 (Según UNE-EN 124). Aceras y zonas peatonales D 400 (Según UNE-EN 124). Calzadas de carreteras
Dimensiones	Diámetro abertura ≥ 600 mm
Forma	Marco: Cuadrado Tapa: Redonda
Marcado	Según norma UNE-EN 124 (Mínimo: norma, clase, nombre y/o sigla del fabricante y lugar de fabricación, marca organismo de certificación, uso (agua potable), nombre compañía suministradora y/o Ayuntamiento)
Recubrimiento	Pintura bituminosa
REQUERIMIENTOS ADICIONALES	
<ul style="list-style-type: none"> - En el caso que forme parte de una instalación contra incendios cumplirá además las características que especifique la normativa vigente que le afecte. - Las tapas ubicadas en calzada (Clase D 400) dispondrán de una junta de insonorización. - La tapa ha de ser articulada y desmontable. 	
ENSAYOS A SATISFACER	

Los ensayos especificados en la norma UNE-EN 124. El fabricante presentará la documentación oficial que lo acredite.



15	ESPECIFICACIONES TÉCNICAS DE ELEMENTOS DE LA RED DE DISTRIBUCIÓN	
ELEMENTO	ARMARIO PARED Y PUERTA PARA ALOJAMIENTO CONTADOR DN ≤ 15 mm	
CARACTERÍSTICAS GENERALES		
Características del material	Marco: Poliéster reforzado con fibra de vidrio Cofre: Poliéster reforzado con fibra de vidrio Puerta: Poliéster reforzado con fibra de vidrio Elementos metálicos: Acero inoxidable	
Forma	Rectangular	
Dimensiones	Para contador hasta DN 15 mm: Marco: 350 x 495 mm Puerta: 300 x 450 mm Cofre: 290 x 427 x 155 mm	
Color	RAL 7032	
Marcado	Pictograma de un grifo y un espacio reservado para poner el nombre de la compañía suministradora y/o Ayuntamiento	
Sistema de cierre	Pestillo de acero inoxidable accionado con tornillo tipo Allen	
REQUERIMIENTOS ADICIONALES		

- El cofre ha de disponer de un sistema telescópico desmontable que permita fijar las válvulas y/o el contador en posición horizontal.
- El cofre ha de llevar pretroquelados los orificios de entrada/salida de los tubos, tanto en la parte inferior como en los laterales.
- El armario ha de permitir incorporar un aislante térmico.

ENSAYOS A SATISFACER

- Resistencia al impacto
- IP 63 mínimo



16	ESPECIFICACIONES TÉCNICAS DE ELEMENTOS DE LA RED DE DISTRIBUCIÓN	
ELEMENTO	ACCESORIOS DE SOLDADURA A TESTA PARA TUBERÍA DE POLIETILENO	
CARACTERÍSTICAS GENERALES		
Características de la resina y del accesorio	PE 100 (alta densidad) según UNE 53965-1 EX y UNE 53966 EX	
Presión nominal (PN)	10 o 16 bar	

Dimensiones y tolerancias	Según PNE 53966 EX
Marcado	Tipo de resina, PN, fabricante y DN
Color	Negro
Brida	Material: acero RSt 37-2. Taladrada a PN 16 (según ISO 7005-1)
REQUERIMIENTOS ADICIONALES	
<ul style="list-style-type: none"> - Las piezas serán inyectadas, no manipuladas, excepto las que lleven incorporada la brida. - La longitud de las Tes iguales y reducidas, así como las reducciones tendrán unas dimensiones lo más aproximadas posibles a sus homólogos en fundición dúctil y se suministrarán, si así se requiere, con una brida ya montada. - Las piezas se suministrarán de forma individualizada en bolsas de plástico. 	
ENSAYOS A SATISFACER	
Los descritos en la norma PNE 53965-1 EX. El fabricante presentará la documentación oficial que lo acredite.	



17	ESPECIFICACIONES TÉCNICAS DE ELEMENTOS DE LA RED DE DISTRIBUCIÓN		
ELEMENTO	ACCESORIOS ELECTROSOLDABLES PARA DE TUBERÍA DE POLIETILENO		
CARACTERÍSTICAS GENERALES			
Características de la resina y del accesorio	PE 100 (alta densidad) según UNE 53965-1 EX y prEN 12201-3		
Presión nominal (PN)	10 o 16 bar		
Dimensiones y tolerancias	prEN 12201-3 (Compatible con las dimensiones de los tubos según UNE 53966 EX)		
Marcado	Tipo de resina, PN, fabricante, DN, tensión de fusión, tiempo de fusión y de enfriamiento y código de barras con la información necesaria para la fusión		
Color	Negro		
Tensión alimentación	Entre 8 y 48 V _{ac}		
Dimensiones conector	Diámetro 4 mm (Sistema Continental) o 4,7 mm (Sistema Americano o Inglés)		
Brida	Material: acero RSt 37-2. Taladrada a PN 16 (según ISO 7005-1)		
REQUERIMIENTOS ADICIONALES			
<ul style="list-style-type: none"> - Las piezas serán inyectadas, no manipuladas, excepto las que lleven incorporada la brida. - Las piezas dispondrán de testigos indicadores de soldadura correcta, en su defecto la máquina de soldar ha de detectar el fallo en la soldadura (resistencia rota) - La longitud de las Tes iguales y reducidas, así como las reducciones tendrán unas dimensiones lo más aproximadas posibles a sus homólogos en fundición dúctil y se suministrarán, si así se requiere, con una brida ya montada. - Las piezas se suministrarán de forma individualizada en bolsas de plástico. 			

ENSAYOS A SATISFACER

Los descritos en la norma UNE 53965-1 EX. El fabricante presentará la documentación oficial que lo acredite.



18

ESPECIFICACIONES TÉCNICAS DE ELEMENTOS DE LA RED DE DISTRIBUCIÓN

ELEMENTO

ACCESORIOS DE FUNDICIÓN PARA TUBERÍA DE POLIETILENO

CARACTERÍSTICAS GENERALES

Presión nominal

16 bar

Tipo de unión

Brida (dimensiones y taladrado a PN 16 según UNE-EN 1092-2) y conexión a presión o a presión con aro de apriete, ambas contratracción.

Diámetro nominal (DN)

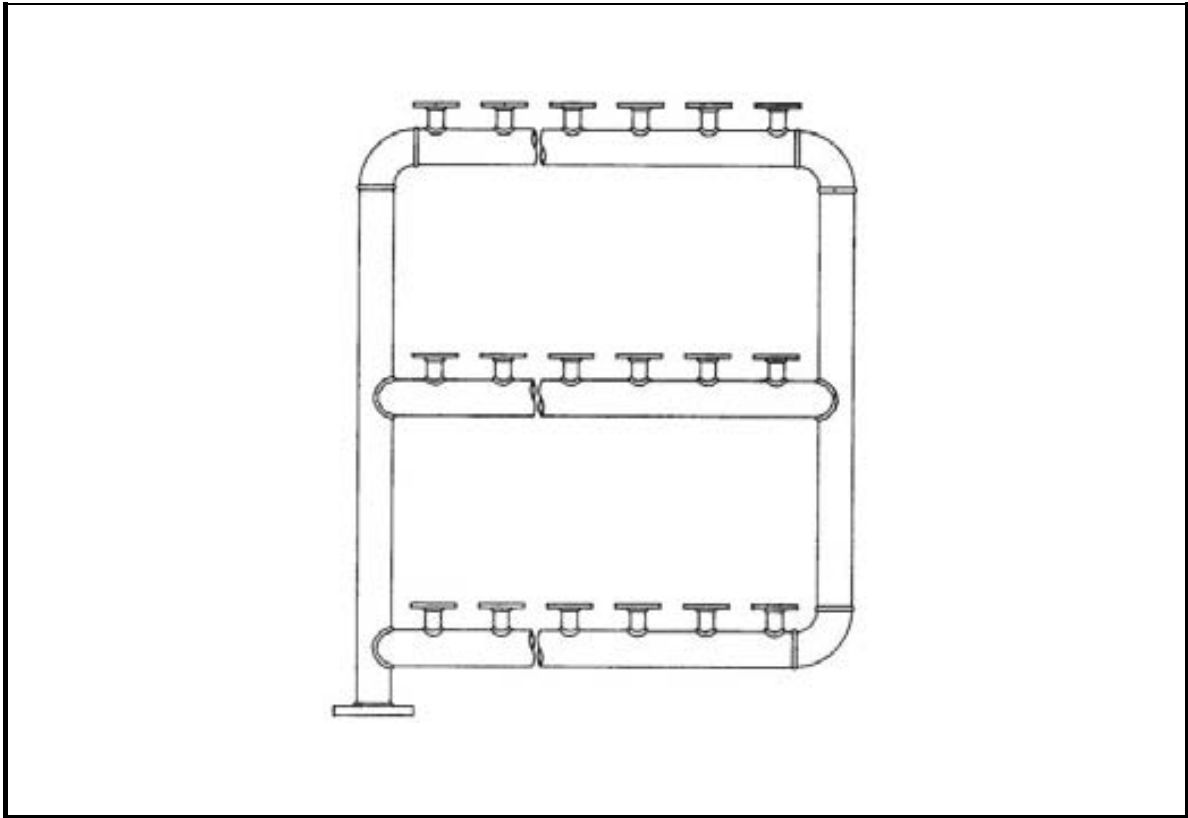
>63 mm

Marcado

El accesorio ha de llevar inscrito: marca, PN y DN tubería

MATERIALES (Calidades mínimas)	
Cuerpo	Fundición dúctil calidad EN-GJS-400-15 (UNE-EN 1563) o GGG-40 (DIN 1693)
Revestimiento	Externo e interno con resina epoxy, mínimo 100 µm
Tornillería	Acero inoxidable AISI 304 o acero con recubrimiento DACROMET
Anillo de apriete	Latón o resina acetálica
Junta	Elastómero EPDM o NBR
ENSAYOS A SATISFACER	
<p>Por similitud, los ensayos especificados para accesorios de latón de DN<=63 mm en las normas UNE-EN 715 y UNE 53408. El fabricante presentará la documentación oficial que lo acredite.</p> <p>Además será necesario realizar el:</p> <ul style="list-style-type: none"> - Ensayo de corrosión: 240 h en cámara de niebla salina según UNE 112017 	
	

19	ESPECIFICACIONES TÉCNICAS DE ELEMENTOS DE LA RED DE DISTRIBUCIÓN
ELEMENTO	BATERIA PARA CONTADORES DIVISIONARIOS
CARACTERÍSTICAS GENERALES	
Tipología y dimensiones	Según norma UNE 19900 Parte 0
Material	Acero al carbono galvanizado o acero inoxidable (según UNE 19900 Parte 1, uniones soldadas)
Tipo de brida	Brida orientable o fija (perpendicular o paralela al colector de la batería)
Recubrimiento	Según norma UNE 19900 Parte 1
Marcado	Según norma UNE 19900 Parte 0
REQUERIMIENTOS ADICIONALES	
<ul style="list-style-type: none"> - La batería ha de disponer de la homologación correspondiente emitida por un organismo acreditado - La batería ha de tener el menor número de soldaduras posible 	
ENSAYOS A SATISFACER	
Los ensayos especificados en la norma UNE 19900 Parte 0. El fabricante presentará la documentación oficial que lo acredite.	



20	ESPECIFICACIONES TÉCNICAS DE ELEMENTOS DE LA RED DE DISTRIBUCIÓN	
ELEMENTO	ACOPLAMIENTO FLEXIBLE (RESISTENTE ESFUERZOS AXIALES) PARA TUBERÍAS DE FUNDICIÓN Y PLÁSTICO	
CARACTERÍSTICAS GENERALES		
Presión nominal	16 bar	
Tipo de unión	Mecánica, resistente a esfuerzos axiales	
Diámetro nominal (DN)	75 a 225 mm para tuberías de plástico 60 a 300 mm para tuberías de fundición	
Nº de dientes del anillo de sujeción	Mínimo 3 (para tuberías plásticas)	
Marcado	El accesorio ha de llevar inscrito: marca, PN, par de apriete y DN tubería	
MATERIALES (Calidades mínimas)		
Carcasa	Acero inoxidable AISI 304 (DIN 1.4301)	
Tornillería	Acero inoxidable AISI 316 L (DIN 1.4404)	
Bulones	Acero inoxidable AISI 304 (DIN 1.4301)	
Anillo de sujeción	Latón PA-GF o acero inoxidable AISI 304 (DIN 1.4301) para tuberías plásticas, y acero inoxidable AISI 301 (DIN 1.4310)	
Fleje interior	Acero inoxidable AISI 316 TI (DIN 1.4571)	
Junta	Elastómero EPDM o NBR	

Anillo de refuerzo	Acero inoxidable AISI 316 TI (Únicamente para tuberías plásticas)
---------------------------	---

ENSAYOS A SATISFACER

Los ensayos a realizar serán los siguientes:

- Ensayo de estanqueidad según UNE-EN 715
- Ensayo de resistencia al arrancamiento según UNE-EN 712
- Ensayo de corrosión: 240 h en cámara de niebla salina según UNE 112017



Tuberías plásticas



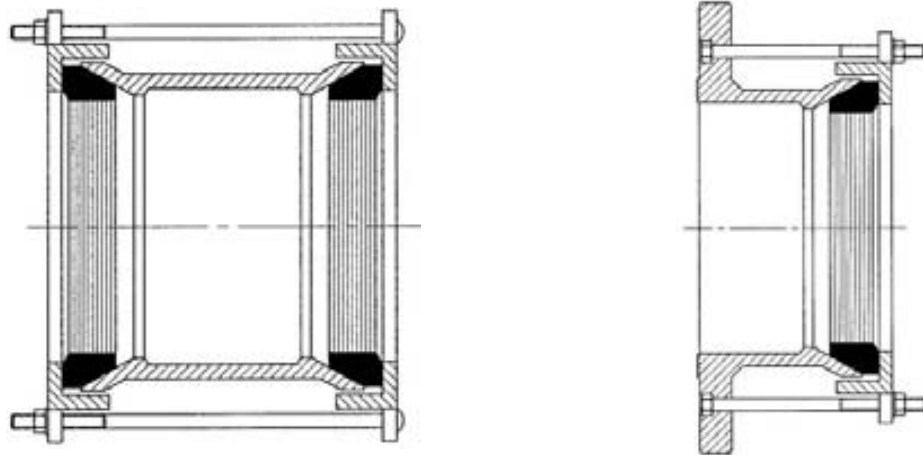
Tuberías de fundición

21	ESPECIFICACIONES TÉCNICAS DE ELEMENTOS DE LA RED DE DISTRIBUCIÓN
-----------	---

ELEMENTO	ACOPLAMIENTO Y ADAPTADOR BRIDA DE GRAN TOLERANCIA PARA TUBERÍAS DE FUNDICIÓN, FIBROCEMENTO Y PVC (SIMÉTRICAS O REDUCIDAS)
CARACTERÍSTICAS GENERALES	
Presión nominal	16 bar
Tipo de unión	Mecánica
Diámetro nominal (DN)	Mínimo de 60 a 350 mm. En función de si une materiales del mismo diámetro con el mismo o diferente DN, el manguito tendrá la tolerancia adecuada para cada caso.
Taladrado de la brida	Según UNE-EN 1092-2, o su equivalente ISO 7005-2, para PN16
Marcado	El accesorio ha de llevar inscrito mínimo: marca, PN y DN tubería
MATERIALES (Calidades mínimas)	
Cuerpo	Fundición dúctil calidad EN-GJS-400-15 (UNE-EN 1563) o GGG-40 (DIN 1693)
Revestimiento	Resina epoxy, espesor mínimo 100 µm
Tornillería	Acero inoxidable AISI 304 o acero con recubrimiento DACROMET
Junta	Elastómero EPDM o NBR
ENSAYOS A SATISFACER	

Los ensayos a realizar serán los siguientes:

- Prueba de presión y estanqueidad: 1,5 · Presión nominal
- Ensayo de corrosión: 240 h en cámara de niebla salina según UNE 112017



22	ESPECIFICACIONES TÉCNICAS DE ELEMENTOS DE LA RED DE DISTRIBUCIÓN	
ELEMENTO	ACOPLAMIENTO PARA TUBERÍAS DE PLÁSTICO (RESISTENTE ESFUERZOS AXIALES)	
CARACTERÍSTICAS GENERALES		
Presión nominal	16 bar	
Tipo de unión	Mecánica, resistente a esfuerzos axiales	
Diámetro nominal (DN)	75 a 225 mm	
Nº dientes anillo sujeción o mordaza	Mínimo 3	
Marcado	El accesorio ha de llevar inscrito: marca, PN, par de apriete y DN tubería	
MATERIALES (Calidades mínimas)		
Carcasa	Fundición dúctil calidad EN-GJS-400-15 (UNE-EN 1563) o GGG-40 (DIN 1693) o fundición gris calidad GG 25	
Tornillería	Acero inoxidable AISI 304 o acero con recubrimiento DACROMET	
Anillo de sujeción o mordaza	Latón, acero inoxidable AISI 304 o acero con recubrimiento DACROMET	
Revestimiento	Resina epoxy o RILSAN, espesor mínimo 100 µm	
Junta	Elastómero EPDM o NBR	
Anillo de refuerzo (si es necesario)	Acero inoxidable AISI 316 TI	

REQUERIMIENTOS ADICIONALES

El accesorio ha de ser pasante, es decir, se ha de poder montar cortando la mínima longitud de tubo.

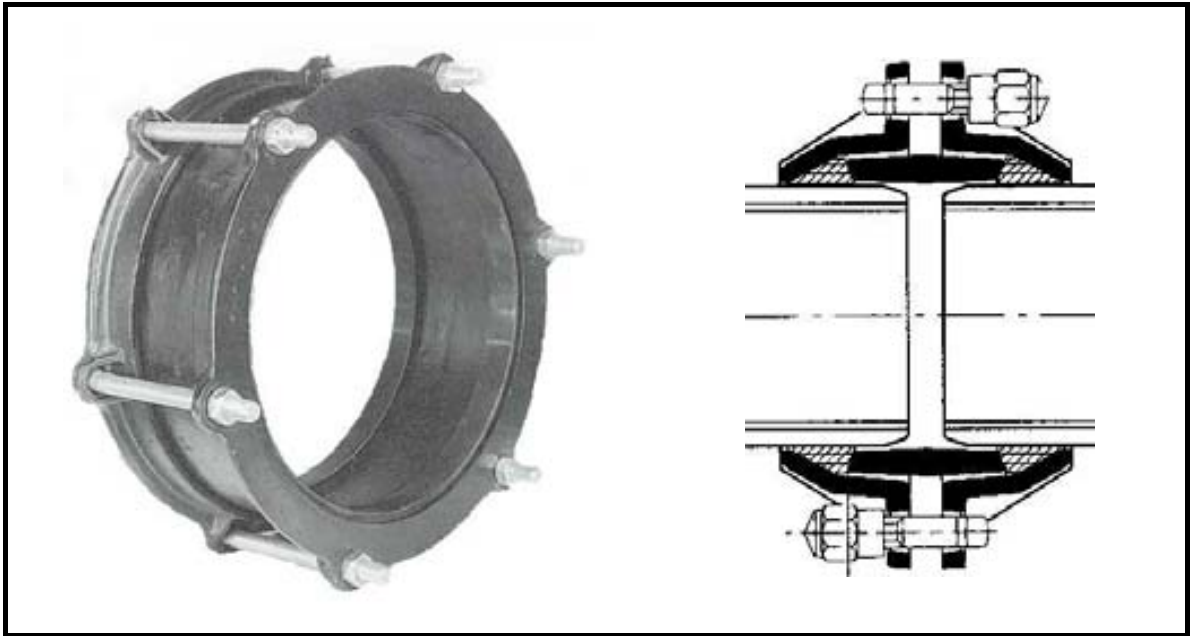
ENSAYOS A SATISFACER

Los ensayos a realizar serán los siguientes:

- Ensayo de estanqueidad según UNE-EN 715
- Ensayo de resistencia al arrancamiento según UNE-EN 712
- Ensayo de corrosión: 240 h en cámara de niebla salina según UNE 112017



23	ESPECIFICACIONES TÉCNICAS DE ELEMENTOS DE LA RED DE DISTRIBUCIÓN	
ELEMENTO	ACOPLAMIENTO PARA TUBERÍAS DE FUNDICIÓN DÚCTIL	
CARACTERÍSTICAS GENERALES		
Presión nominal	16 bar	
Tipo de unión	Mecánica	
Diámetro nominal (DN)	Mínimo de 60 a 800 mm	
Marcado	El accesorio ha de llevar inscrito mínimo: marca, PN y DN tubería	
MATERIALES (Calidades mínimas)		
Cuerpo	Fundición dúctil calidad EN-GJS-400-15 (UNE-EN 1563) o GGG-40 (DIN 1693)	
Revestimiento	Revestimiento exterior de cinc metálico aplicado en una capa de 200 g/m ² , recubierta por una capa de pintura bituminosa de 60 µm de espesor mínimo o por una capa de pintura epoxy con un espesor mínimo de 100 µm	
Tornillería	Acero inoxidable AISI 304 o acero con recubrimiento DACROMET	
Junta	Elastómero EPDM o NBR	
ENSAYOS A SATISFACER		
<p>Los ensayos a realizar serán los siguientes:</p> <ul style="list-style-type: none"> - Prueba de presión y estanqueidad: 1,5 · Presión nominal - Ensayo de corrosión: 240 h en cámara de niebla salina según UNE 112017 		



24	ESPECIFICACIONES TÉCNICAS DE ELEMENTOS DE LA RED DE DISTRIBUCIÓN	
ELEMENTO	ACOPLAMIENTO FLEXIBLE	
CARACTERÍSTICAS GENERALES		
Presión nominal	16 bar hasta DN 500 mm 10 bar a partir de DN 500 mm	
Tipo de unión	Mecánica	
Diámetro nominal (DN)	Mínimo DN 60 a 1.200 mm	
Marcado	El accesorio ha de llevar inscrito: marca, PN, par de apriete y DN tubería	
MATERIALES (Calidades mínimas)		
Carcasa	Acero inoxidable AISI 304 (DIN 1.4301)	
Tornillería	Acero inoxidable AISI 316 L o acero con recubrimiento DACROMET	
Junta	Elastómero EPDM o NBR	
REQUERIMIENTOS ADICIONALES		
El accesorio ha de ser pasante, es decir, se ha de poder montar cortando la mínima longitud de tubo.		
ENSAYOS A SATISFACER		

Los ensayos a realizar serán los siguientes:

- Ensayo de presión y estanqueidad: 1,5 · Presión nominal
- Ensayo de corrosión: 240 h en cámara de niebla salina según UNE 112017



25	ESPECIFICACIONES TÉCNICAS DE ELEMENTOS DE LA RED DE DISTRIBUCIÓN	
ELEMENTO	ABRAZADERA DE REPARACIÓN	
CARACTERÍSTICAS GENERALES		
Presión nominal	16 bar hasta DN 200 mm 10 bar a partir de DN 200 mm	
Tipo de unión	Mecánica	
Diámetro nominal (DN)	Mínimo de DN 60	
Nº de cierres	Máximo 2	
Anchura	Hasta DN 150 mm, mínima 95 mm A partir de DN 150 mm, mínimo 150 mm	
Tolerancia	Hasta DN 150 mm mínima 5 mm A partir de DN 150 mm mínima 10 mm	
Marcado	El accesorio ha de llevar inscrito: marca, PN, par de apriete y DN tubería	
MATERIALES (Calidades mínimas)		
Carcasa	Acero inoxidable AISI 304 (DIN 1.4301)	
Tornillería y ejes	Acero inoxidable AISI 316 L (DIN 1.4404) o acero con recubrimiento DACROMET	
Cierre	Acero inoxidable AISI 304 (DIN 1.4301), o fundición dúctil EN-GJS-400-15 (UNE-EN 1563) o GGG-40)DIN 1693)	
Revestimiento	En el caso del cierre de fundición dúctil éste ha de ir recubierto con	

	resina epoxy o RILSAN, mínimo 100 µm		
Junta	Elastómero EPDM o NBR		
REQUERIMIENTOS ADICIONALES			
<ul style="list-style-type: none"> - La abrazadera se ha de poder montar sin haber de cortar la tubería - El cierre puede ser desmontable o fijo 			
ENSAYOS A SATISFACER			
Los ensayos a realizar serán los siguientes:			
<ul style="list-style-type: none"> - Ensayo de presión y estanqueidad: 1,5 · Presión nominal - Ensayo de corrosión: 240 h en cámara de niebla salina según UNE 112017 			
			
26	ESPECIFICACIONES TÉCNICAS DE ELEMENTOS DE LA RED DE DISTRIBUCIÓN		
ELEMENTO	CONTADOR MECÁNICO DE AGUA FRÍA (VELOCIDAD, Clase B)	FECHA	22/05/20 00
CARACTERÍSTICAS GENERALES			

<p>Reglamentación oficial</p> <p>Normativa técnica de referencia</p>	<ul style="list-style-type: none"> - Directiva Comunidad Económica Europea CEE 75/33 - Real decreto 11 septiembre 1985, número 1616/85 (Presidencia). Metrología. Control del Estado. - Real Decreto 10 junio 1988, núm. 597/1988 (Ministerio de Obras Públicas y urbanismo) Metrología. Regula el Control Metrológico CEE. - Aprobación de modelo y verificación primitiva: Orden 28 diciembre de 1988 del Ministerio de Obras Públicas y Urbanismo. Contadores de agua. Regula los de agua fría (BOE 6 marzo 1989, nº 55) - Norma ISO 4064-1 (las casillas sombreadas corresponden a características que incumplen de esta norma los contadores que actualmente se instalan) 						
Tipología	Velocidad, chorro único (DN<=15 mm) o chorro múltiple (DN>=15 mm)						
Clase metrológica	B						
Posición	Horizontal						
Presión nominal	16 bar						
Temperatura del agua	Entre 0° y 30°C						
Calibres (mm)	13	15	20	25	30	40	50
Caudal nominal (m³/h)	1,5	1,5	2,5	3,5	6,0	10	15
Longitud (mm)	110/115	115/190	190	260	260	300	300
Conexiones	7/8"- 3/4"/ 1/2" LL	3/4" WG/ 1" WG	1" WG	1 1/4" WG	1 1/2" WG	2" WG	Brida según UNE 1092-2 (ISO 7005-2)

6.1.1 MARCADO	Obligatoriamente: nombre del fabricante, clase metrológica, caudal nominal (m ³ /h), año de fabricación, número de serie del contador, una o dos flechas que indiquen el sentido de flujo, signo de aprobación del modelo, presión máxima de servicio, la letra V o H que indique si el contador funciona correctamente en posición vertical (V) u horizontal (H). Las marcas de verificación se dispondrán sobre una parte visible del contador (Anexo IV de la Orden 28 de diciembre de 1988).		
MATERIALES			
El contador se fabricará con materiales que posean una resistencia y una estabilidad adecuadas al uso al que se destinan; con materiales que resistan las corrosiones internas y externas normales, protegiéndose, en caso de necesidad, mediante la aplicación de tratamientos superficiales adecuados. Las variaciones de temperatura del agua, que se produzcan dentro del rango de las temperaturas de trabajo, no deberán alterar los materiales que se utilicen en su fabricación. (Anexo III de la Orden 28 de diciembre de 1988)			
REQUERIMIENTOS ADICIONALES			
<ul style="list-style-type: none"> - Totalizador orientable en todas las posiciones - Estanco al agua y al aire e insensible al empañado - Lectura numérica - Transmisión magnética 			
ENSAYOS A SATISFACER			
<ul style="list-style-type: none"> - Pruebas de homologación según el "Protocolo de ensayo de contadores de agua fría" vigente, de Agbar. - Pruebas de recepción a los caudales característicos de Q_{max}, Q_n, Q_t y Q_{min} y verificación ocular del estado del contador 			
27	ESPECIFICACIONES TÉCNICAS DE ELEMENTOS DE LA RED DE DISTRIBUCIÓN		
ELEMENTO	CONTADOR MECÁNICO DE AGUA FRÍA (VELOCIDAD, Clase C)	FECHA	22/05/ 2000
CARACTERÍSTICAS GENERALES			

Reglamentación oficial	<ul style="list-style-type: none"> - Directiva Comunidad Económica Europea CEE 75/33 - Real decreto 11 septiembre 1985, número 1616/85 (Presidencia). Metrología. Control del Estado. - Real Decreto 10 junio 1988, núm. 597/1988 (Ministerio de Obras Públicas y urbanismo) Metrología. Regula el Control Metrológico CEE. - Aprobación de modelo y verificación primitiva: Orden 28 diciembre de 1988 del Ministerio de Obras Públicas y Urbanismo. Contadores de agua. Regula los de agua fría (BOE 6 marzo 1989, nº 55) - Norma ISO 4064-1 (las casillas sombreadas corresponden a características que incumplen de esta norma los contadores que actualmente se instalan) 									
Normativa técnica de referencia										
Tipología	Velocidad, chorro único									
Clase metrológica	C									
Posición	Horizontal									
Presión nominal	16 bar									
Temperatura del agua	Entre 0° y 30°C									
Calibres (mm)	15	20	25	30	40	50	65	80	100	
Caudal nominal (m³/h)	1,5	2,5	3,5	6,0	10	15	20	30	50	
Longitud (mm)	115	190	260	260	300	300	300	350	350	
Conexiones	¾" WG	1" WG	1 ¼" WG	1 ½" WG	2" WG	Bridas según UNE 1092-2 (ISO 7005-2)				

6.1.2 MARCADO	Obligatoriamente: nombre del fabricante, clase metrológica, caudal nominal (m ³ /h), año de fabricación, número de serie del contador, una o dos flechas que indiquen el sentido de flujo, signo de aprobación del modelo, presión máxima de servicio, la letra V o H que indique si el contador funciona correctamente en posición vertical (V) u horizontal (H). Las marcas de verificación se dispondrán sobre una parte visible del contador (Anexo IV de la Orden 28 de diciembre de 1988).
MATERIALES	
El contador se fabricará con materiales que posean una resistencia y una estabilidad adecuadas al uso al que se destinan; con materiales que resistan las corrosiones internas y externas normales, protegiéndose, en caso de necesidad, mediante la aplicación de tratamientos superficiales adecuados. Las variaciones de temperatura del agua, que se produzcan dentro del rango de las temperaturas de trabajo, no deberán alterar los materiales que se utilicen en su fabricación. (Anexo III de la Orden 28 de diciembre de 1988)	
REQUERIMIENTOS ADICIONALES	
<ul style="list-style-type: none"> - Totalizador orientable en todas las posiciones - Estanco al agua y al aire e insensible al empañado - Lectura numérica - Transmisión magnética 	
ENSAYOS A SATISFACER	
<ul style="list-style-type: none"> - Pruebas de homologación según el "Protocolo de ensayo de contadores de agua fría" vigente, de Agbar. - Pruebas de recepción a los caudales característicos de Q_{max}, Q_n, Q_t y Q_{min} y verificación ocular del estado del contador 	

7 ALCANTARILLADO Y DEPURACIÓN

7.1.- OBJETO

El presente anexo tiene por objeto establecer las condiciones mínimas que han de cumplir las instalaciones pertenecientes al Servicio Municipal de Saneamiento de Benavente en su diseño y ejecución, con el fin de conseguir una garantía de funcionamiento y uniformidad dentro de su ámbito de aplicación.

Cuando en el transcurso del tiempo resultase mas adecuado otra solución técnica las condiciones establecidas en estas normas técnicas podrán ser modificadas por decreto de Alcaldía dando conocimiento del decreto al Pleno de la corporación

7.2 AMBITO DE APLICACIÓN

Esta norma es de aplicación para todas las obras e instalaciones de abastecimiento de agua potable en Benavente, tales como ampliaciones de red, modificación de la red existente, conexiones de vertido a inmuebles, etc.

7.3 DEFINICIONES

Acometida. En saneamiento es el conjunto de tuberías y otros elementos que enlaza la red de distribución o red general con la instalación interior del inmueble que se pretende desaguar.

Dotación. Es el valor de cálculo considerado para atender las necesidades del caudal de un vertido.

7.4 BOMBEO DE AGUA PROCEDENTE DEL SUBSUELO

El agua que en algunos sótanos de edificios se bombea al saneamiento está sujeta a una tarifa en función del volumen vertido. Hay que tener en cuenta que aunque el agua del nivel freático esta poco contaminada, ha de pasar por numerosos bombeos de la red general y ser tratada en las Estaciones Depuradoras junto con el resto de aguas residuales, consumiendo en todo ello una considerable cantidad de energía.

Por este motivo en la conducción que va desde el bombeo hasta el colector de salida del saneamiento del edificio se colocará un contador de igual diámetro que la conducción de impulsión.

Se recomienda que se estudie el aprovechamiento de este agua.

INSTALACIONES DE SANEAMIENTO

ARQUETA DE SANEAMIENTO

En las edificaciones sin sótano se construirá una arqueta de registro general que recogerá todos los caudales interiores. Desde esta arqueta partirá la acometida general de la edificación. Se ubicará en el interior del perímetro construido de la edificación, debiendo buscarse zaguán o lugar de uso común no habitable lo más próximo posible a la red general de alcantarillado.

Es fundamental que la arqueta se ejecute sobre un cimiento de hormigón de unos 15 cm de espesor para evitar hundimiento y las consiguientes roturas de los tubos que a ella acometen.

La arqueta llevará una tapa practicable con junta de goma y perfectamente hermética para evitar la salida de olores y gases.

Tradicionalmente se han estado realizando arquetas con entrada o salida sifónicas. La experiencia demuestra que la eficacia en la reducción de olores es dudosa y, sin embargo, presentan muchos más problemas de atasco. Por este motivo, recomendamos arquetas de paso.

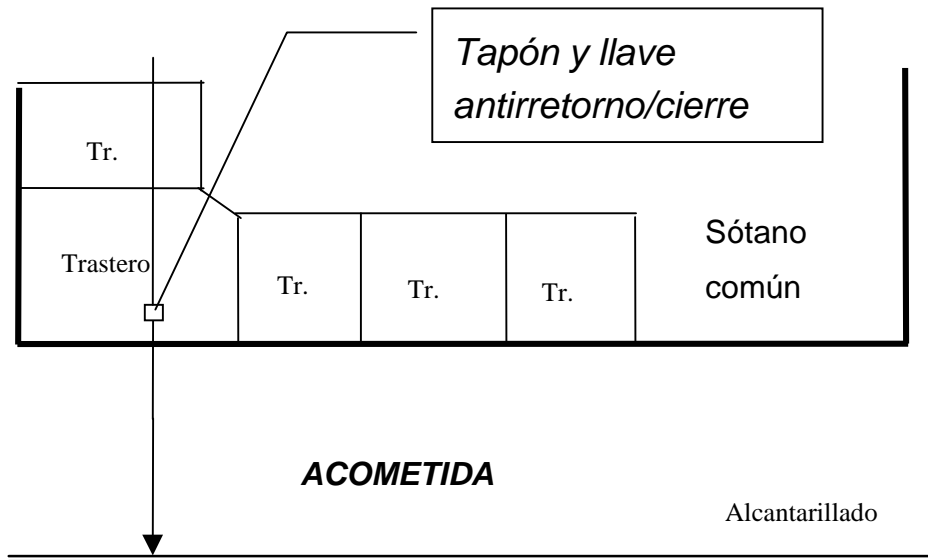
ELEMENTOS DE REGISTRO EN COLECTOR COLGADO

En las edificaciones con sótano en lugar de la arqueta se instalará en línea con la acometida una pieza en "Y" a 45° con tapón de registro para permitir su limpieza, seguida aguas arriba de una válvula antirretorno de PVC con clapeta. Para su ubicación se aplicarán los mismos criterios que en el caso de la arqueta, es decir, zona común.

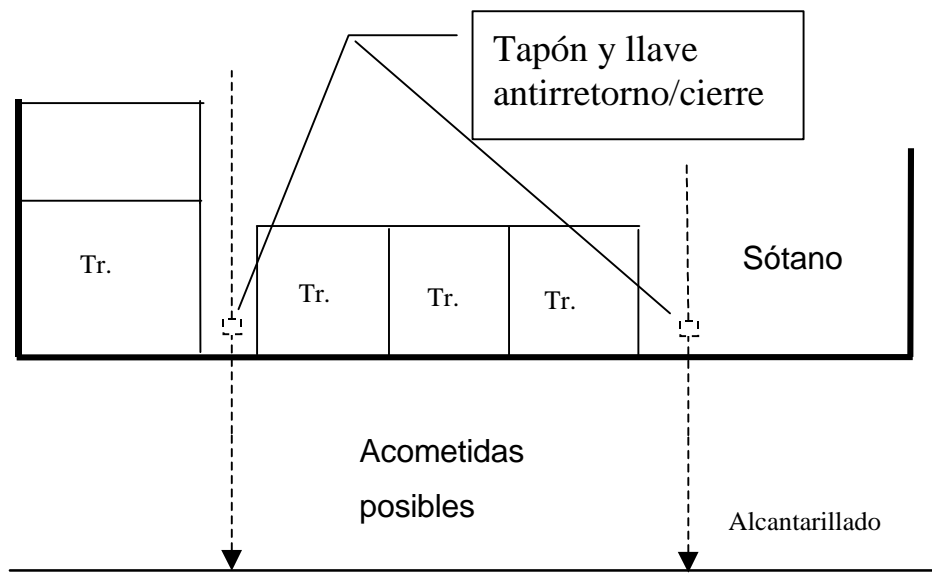
IMPORTANTE:

Durante la vida del edificio es habitual que se produzca algún atasco en la instalación de saneamiento. Para proceder a su desatasco será necesario tener acceso rápido y directo a la arqueta o elementos de registro. En caso de que este acceso este dificultado por cualquier motivo (por ejemplo, arqueta enterrada, registros en trastero privado, etc.) la comunidad sufrirá incomodidades que no podrán ser atribuidas a la gestión del servicio.

NO DEBE REALIZARSE ESTA INSTALACIÓN:



INSTALACIÓN A REALIZAR:



8 FOSAS SEPTICAS

La fosa séptica deberá tener una capacidad suficiente para poder retener las aguas residuales durante un tiempo mínimo de 36 horas.

Estará dividida en dos recintos comunicados entre sí. El primero tendrá una capacidad equivalente a 2/3 del volumen total de la fosa y el segundo 1/3 del total.

En todo momento deberá evitarse la formación de turbulencias o movimientos en el agua que perjudiquen la decantación. Para ello, será preciso colocar deflectores en los tubos de entrada y salida; la comunicación entre compartimentos se realizará a través de orificios situados entre 20 y 60 cm. por debajo del nivel de las aguas.

Los compartimentos deberán tener registros a ras de suelo para poder efectuar los trabajos de limpieza y mantenimiento. Las tapas serán lo suficientemente herméticas para evitar la fuga de gases que produzcan malos olores.

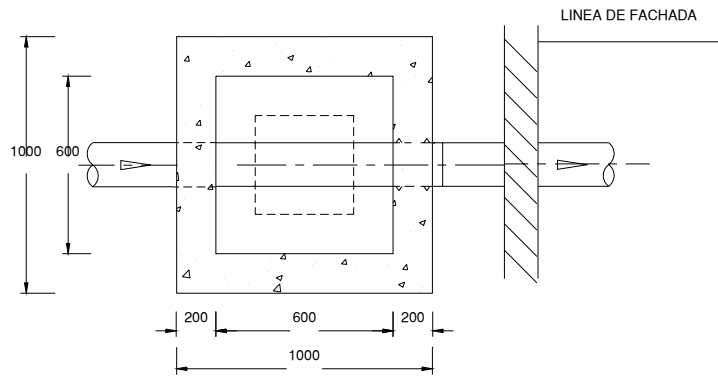
Paralelamente al dimensionado de la fosa, será preciso prever un volumen suplementario para acumulación de fangos y un espacio en la parte superior para acumulación de gases.

El volumen suplementario de fangos se calculará en función de la frecuencia de la limpieza de la fosa y del número de usuarios. Como valores de referencia se adoptarán los siguientes:

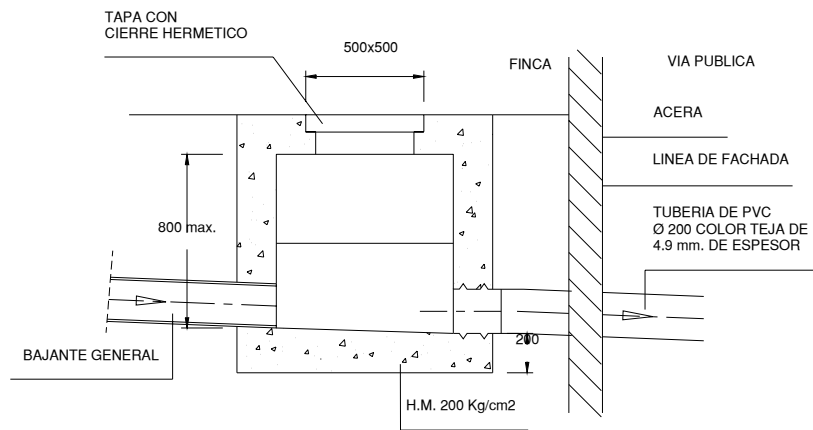
- Periodicidad de limpieza: 1 vez al año
- Volumen de fangos: 50 litros / persona y año

- Deberá preverse la instalación de un tubo de salida de gases. Dada su procedencia anaeróbica, pueden producirse malos olores, por lo que se evacuará a la atmósfera en un punto elevado que favorezca su difusión, como si se tratara de una chimenea. (Es frecuente utilizar la fachada del edificio, algún palo indicador o un árbol próximo, para soportar el tubo)

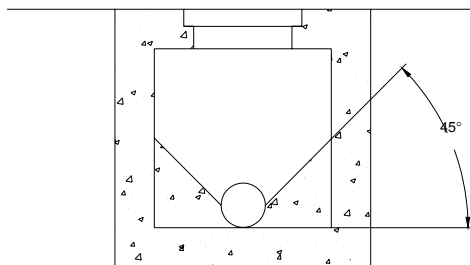
ARQUETA DE PASO



PLANTA

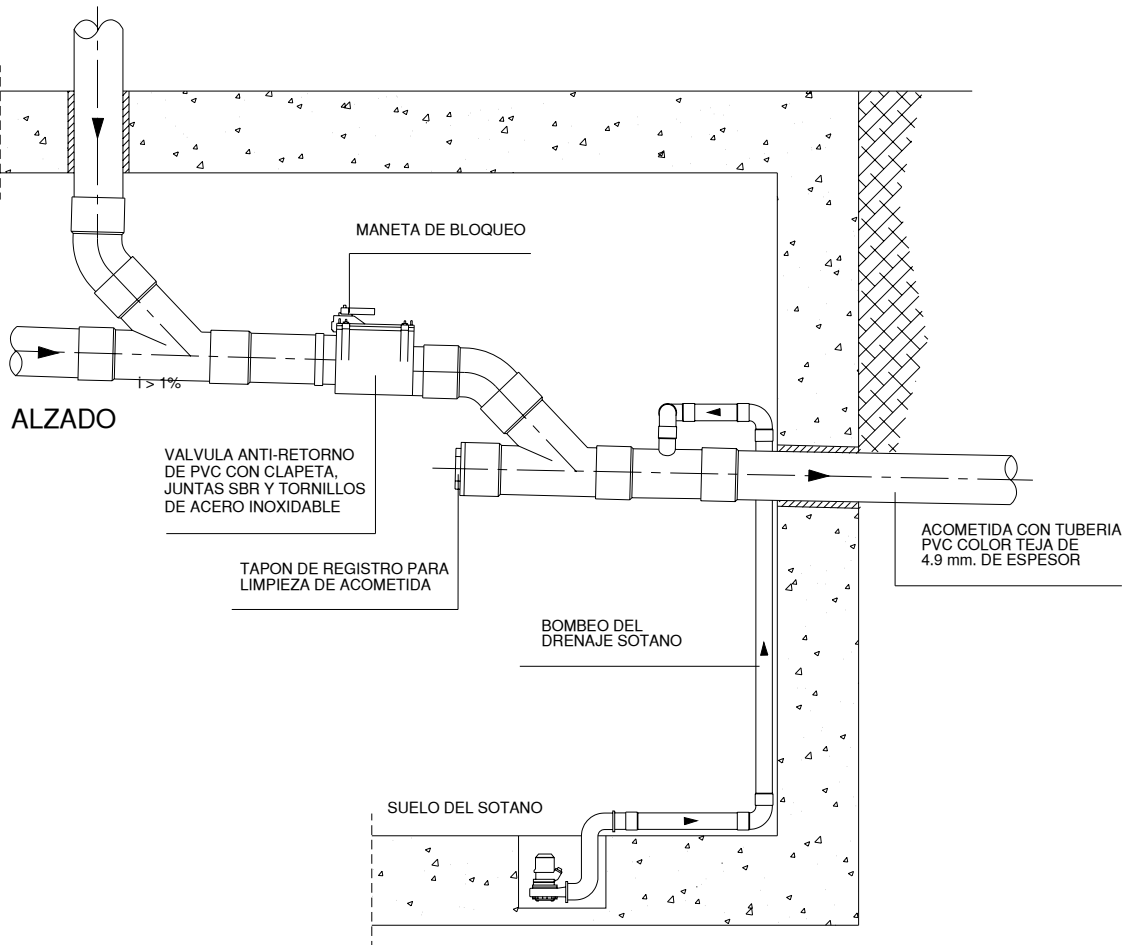


SECCIÓN LONGITUDINAL



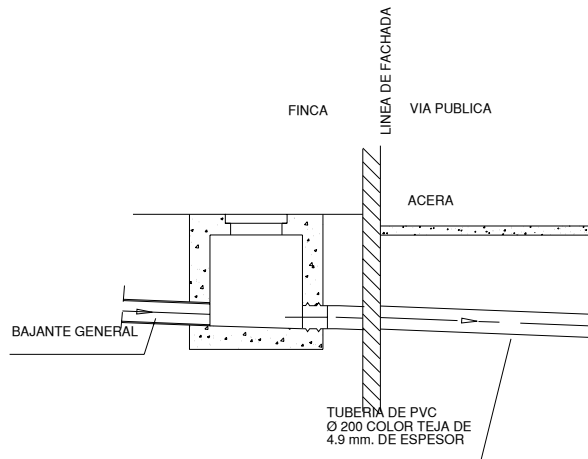
SECCION TRANSVERSAL

ELEMENTOS DE REGISTRO EN COLECTOR COLGADO

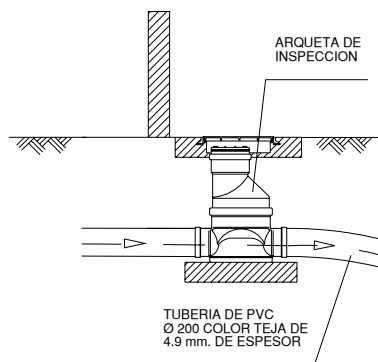
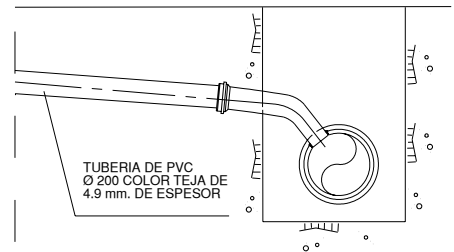


NOTA: LA CONEXION DEL BOMBEO DEL DRENAJE DEL SOTANO SERA SIEMPRE AGUAS ABAJO DE LA VALVULA ANTI-RETORNO

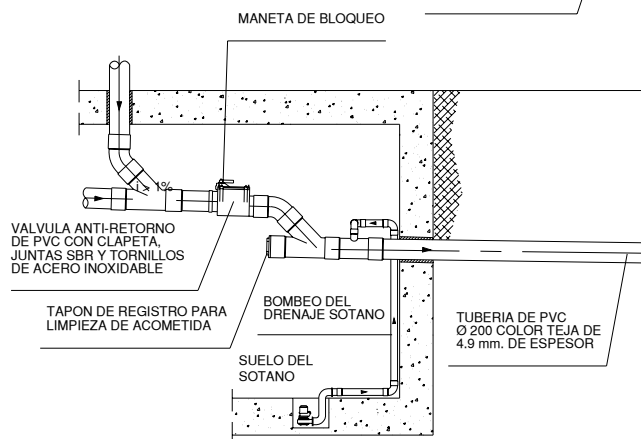
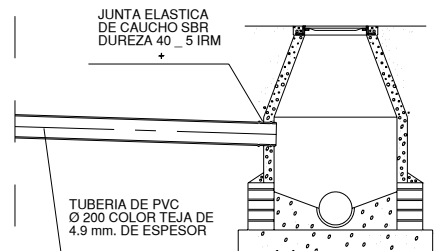
ESQUEMAS DE ACOMETIDAS DE SANEAMIENTO



DETALLE DE ACOMETIDA
A RED DE SANEAMIENTO

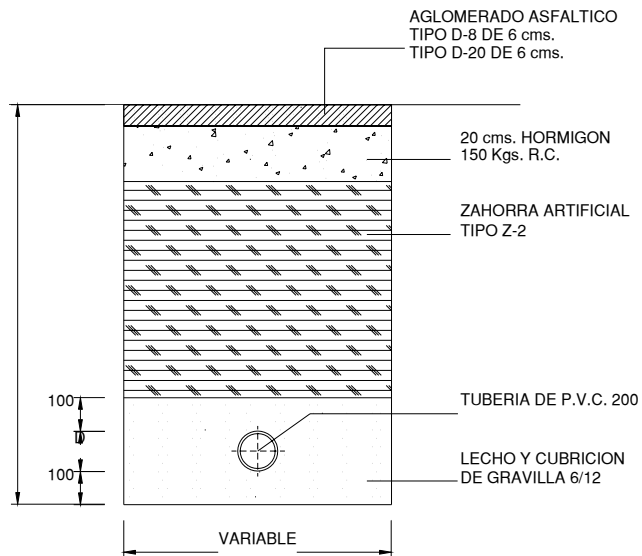


DETALLE DE ACOMETIDA
A POZO DE REGISTRO



ZANJA TIPO Y REPOSICIÓN DE PAVIMENTO

ACOMETIDA DE SANEAMIENTO



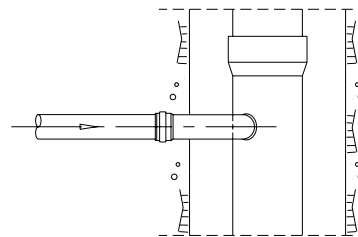
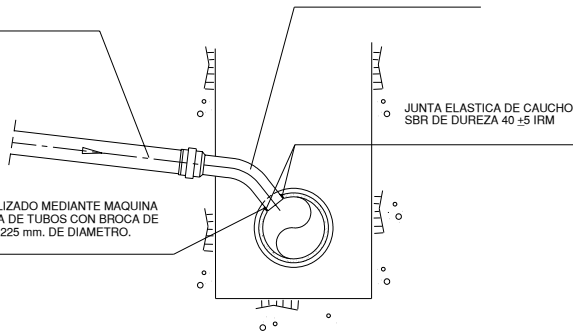
DETALLE DE ACOMETIDA A RED DE SANEAMIENTO

TUBERIA PVC. PARA EVACUACIONES Y DESAGÜE
CANALIZACIONES SUBTERRANEAS Ø 200 mm. EN
COLOR TEJA DE 4,9 mm. DE ESPESOR MINIMO Y
UNION MEDIANTE JUNTA ELASTICA, SEGUN NORMA
UNE 53.332, 53.114

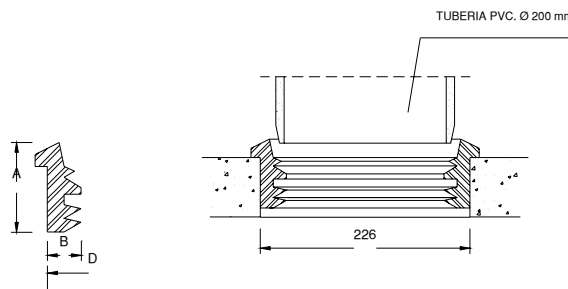
CURVA 45 PVC. Ø 200 mm.
PARA JUNTA ELASTICA

JUNTA ELASTICA DE CAUCHO
SBR DE DUREZA 40 ±5 IRM

ORIFICIO REALIZADO MEDIANTE MAQUINA
TALADRADORA DE TUBOS CON BROCA DE
DIAMANTE DE 225 mm. DE DIAMETRO.



TUBERIA PVC. Ø 200 mm.



DIAMETRO DE TUB.	MARCADOR DE DIMENSIONES	Dim. (mm.)			Agujero de paso Ø mm.
		A	B	C	
200	200/226	65	20	231	226
250	250/276	65	20	282	276

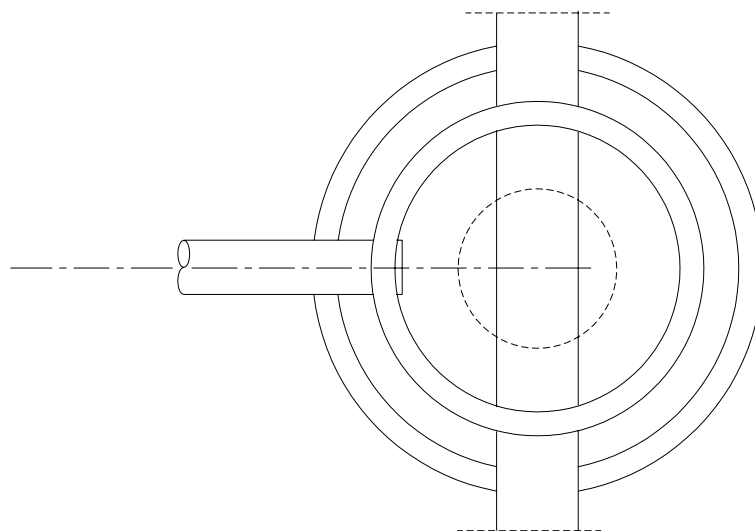
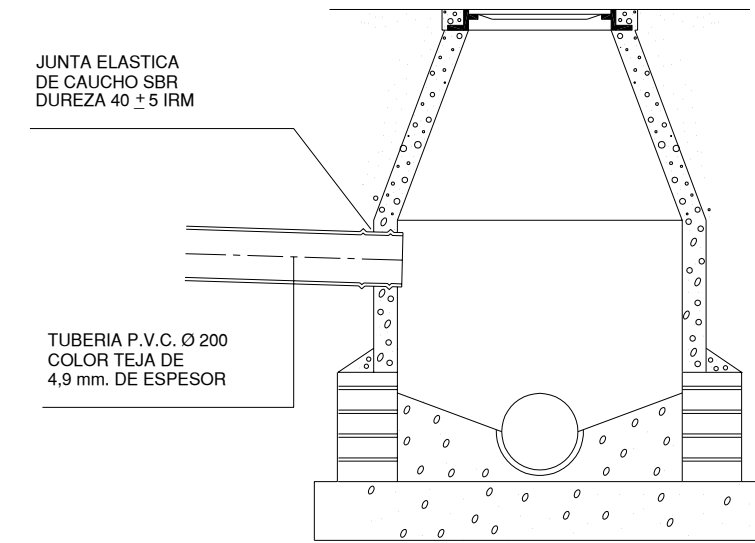
NOTA: LA ACOMETIDA SE ENTRONCARÁ PREFERENTEMENTE A POZO DE REGISTRO

DETALLE DE ACOMETIDA A POZO DE REGISTRO

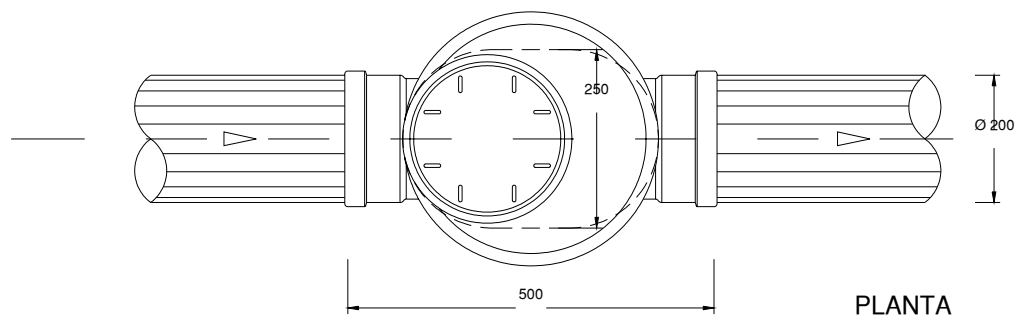
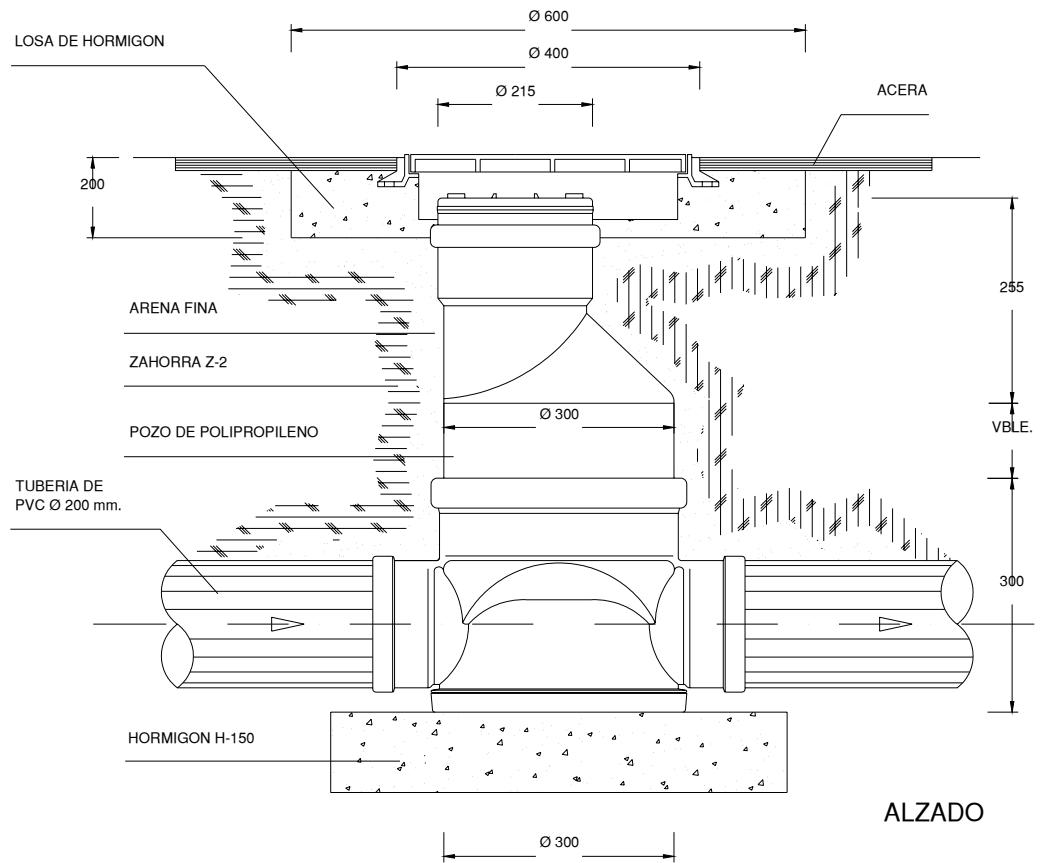
**DETALLE DE ACOMETIDA
A POZO DE REGISTRO**

JUNTA ELASTICA
DE CAUCHO SBR
DUREZA 40 ± 5 IRM

TUBERIA P.V.C. $\varnothing 200$
COLOR TEJA DE
4,9 mm. DE ESPESOR

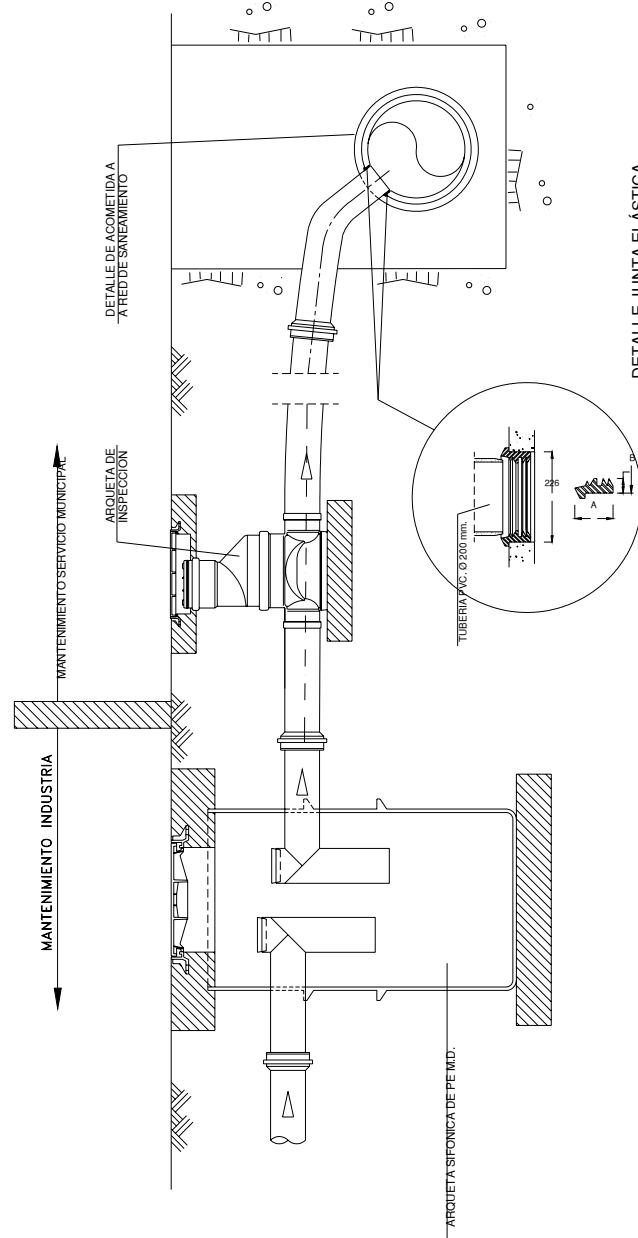


DETALLE DE ARQUETA EN ACOMETIDA DE SANEAMIENTO



ACOMETIDA DE SANEAMIENTO PARA INDUSTRIAS TIPO A

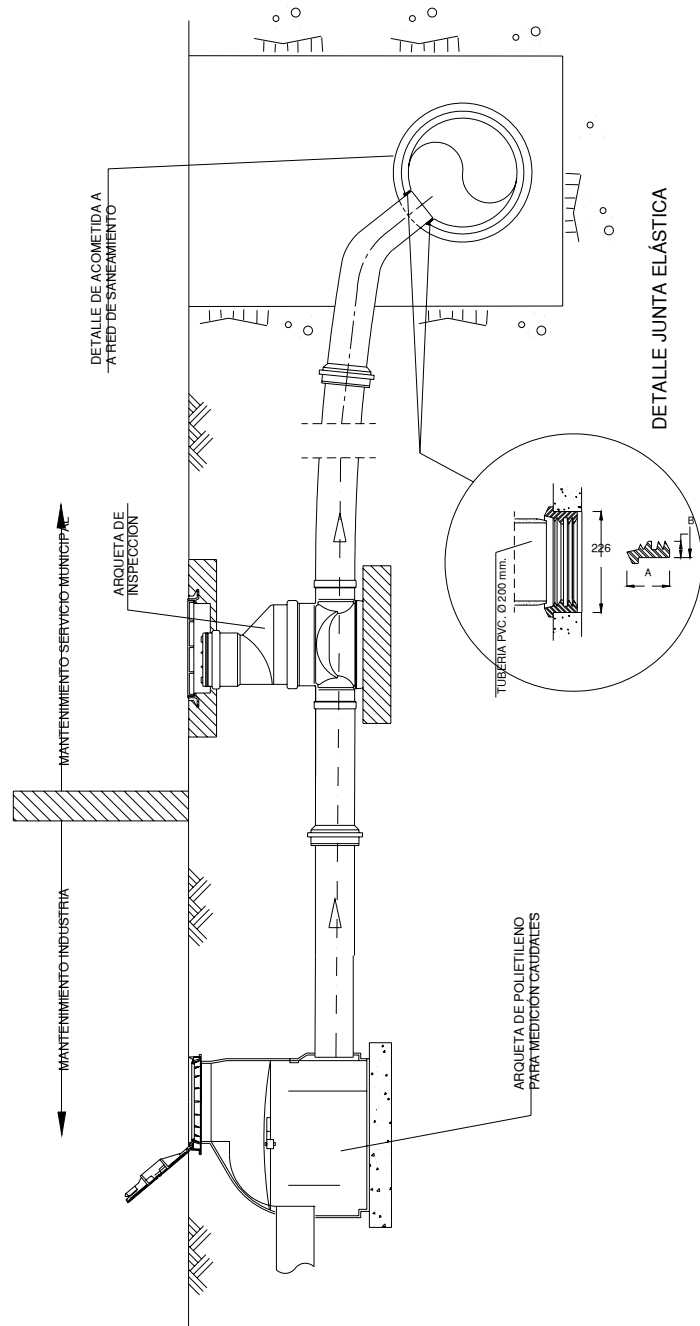
TIPO A: INDUSTRIAS SOLO CON CONSUMO DE AGUA PROCEDENTE DE LA RED



DIAMETRO DE TUB. DIMENSIONES	MARCADOR DE DIMENSIONES			Dím. (mm.)		Agujero de paso Ø mm.
	A	B	C	A	B	
200	200/225	65	20	231	225	
250	250/275	65	20	282	275	

ACOMETIDA DE SANEAMIENTO PARA INDUSTRIAS TIPO B

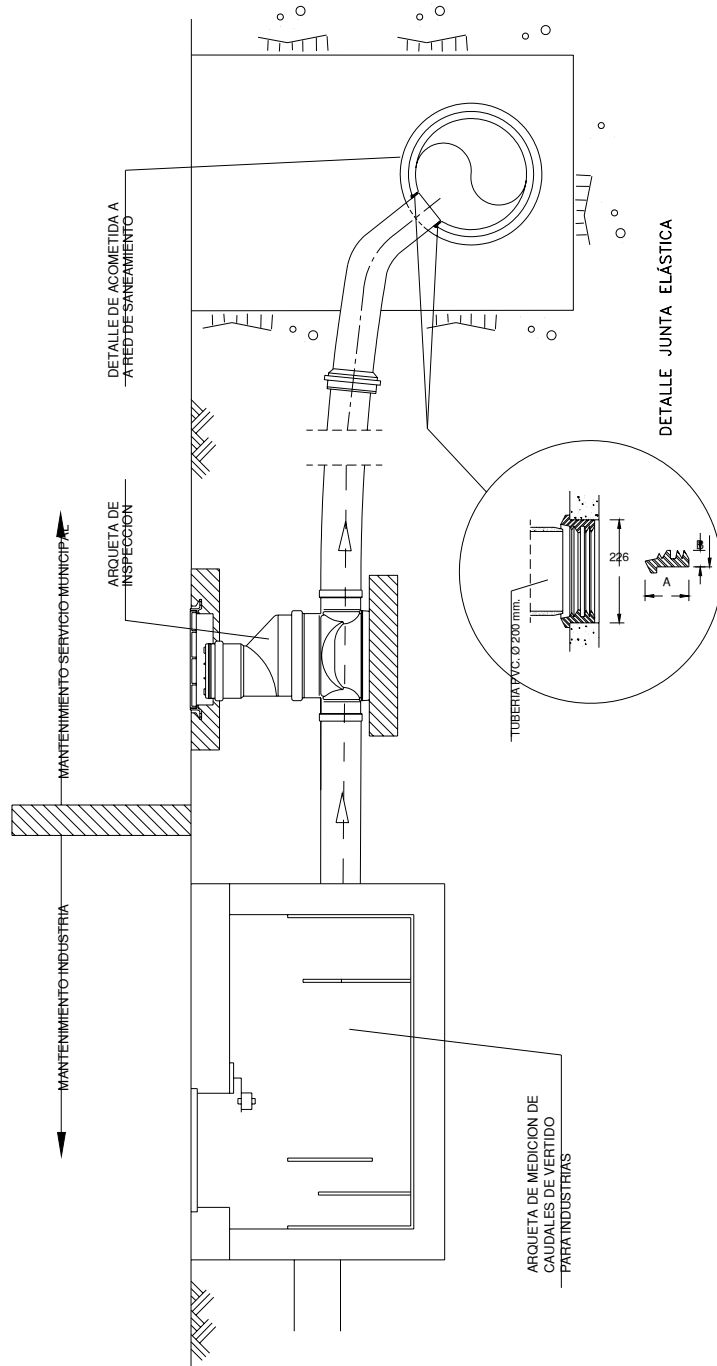
TIPO B: INDUSTRIAS CON CONSUMO DE AGUA DE PROCEDENCIA DISTINTA
A LA RED MUNICIPAL Y VERTIDO INFERIOR A 60 m³/h



DIÁMETRO DE TUB.	MARCADOR DE DIMENSIONES	Dij. (mm)			Agujero de paso Ø min.
		A	B	C	
200	200226	65	20	231	226
250	2502276	65	20	282	276

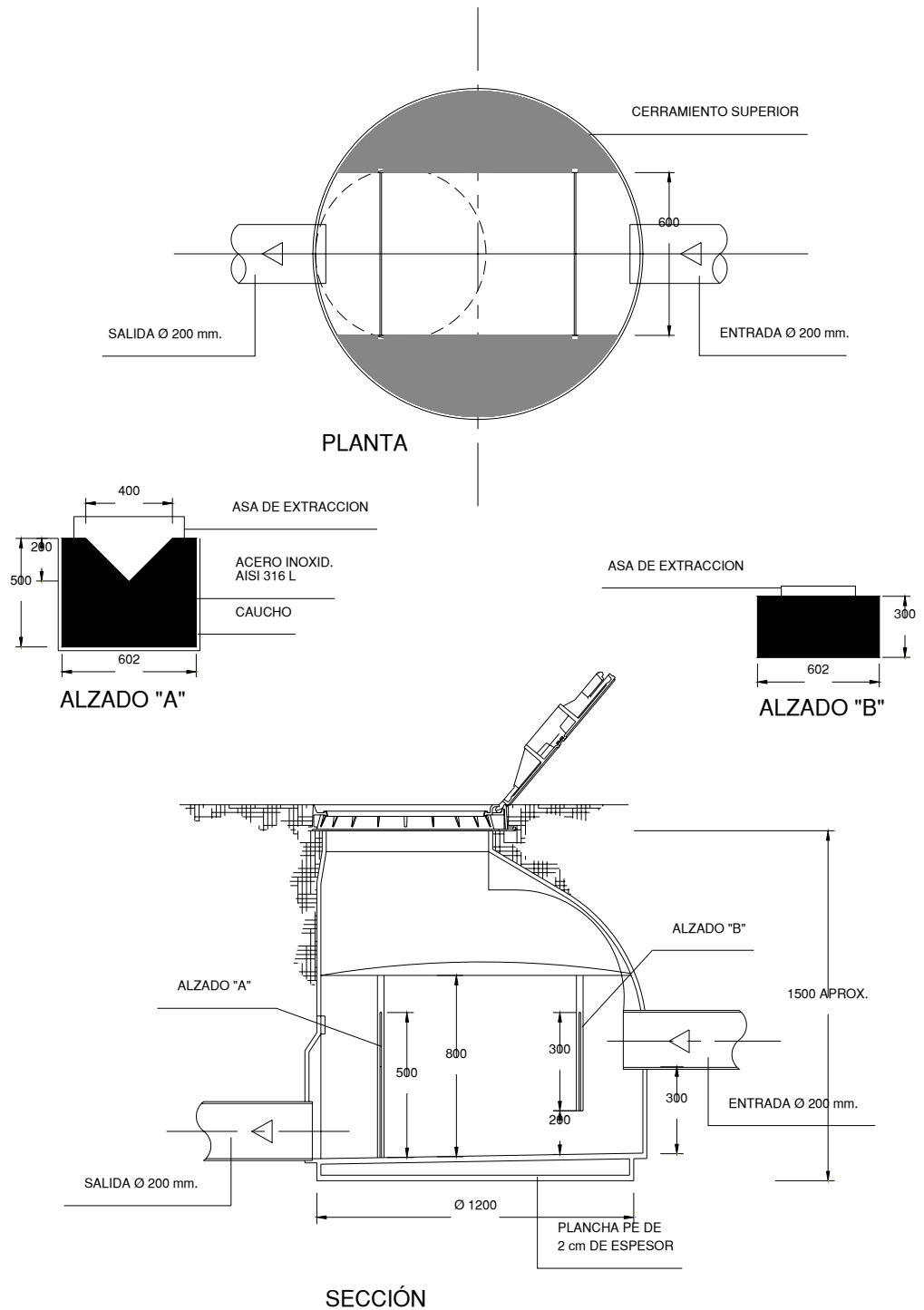
ACOMETIDA DE SANEAMIENTO PARA INDUSTRIAS TIPO C

TIPO C: INDUSTRIAS CON CONSUMO DE AGUA DE PROCEDENCIA DISTINTA
A LA RED MUNICIPAL Y VERTIDO SUPERIOR A 60 m³/h



DIAMETRO DE TUB.	MARCADOR DE DIMENSIONES	Din. (mm.)			Agujero de paso Ø mm.
		A	B	C	
200	200/226	65	20	231	226
250	250/276	65	20	282	276

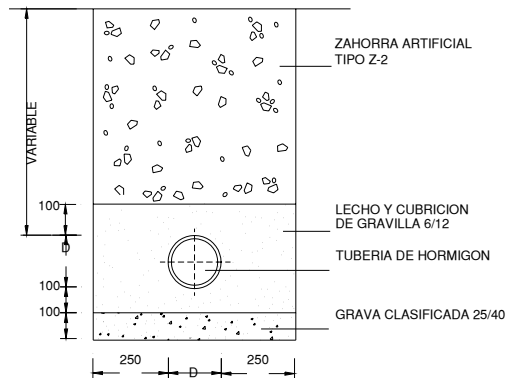
ARQUETA PARA MEDICIÓN DE VERTIDOS DE INDUSTRIAS, HASTA 60 M³/H



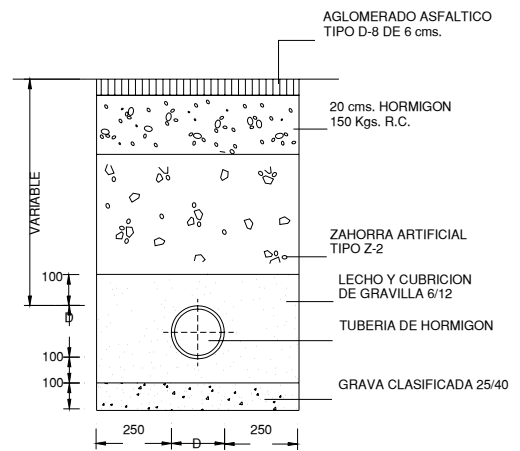
ZANJAS TIPOS Y REPOSICIONES DE PAVIMENTO

REDES DE SANEAMIENTO

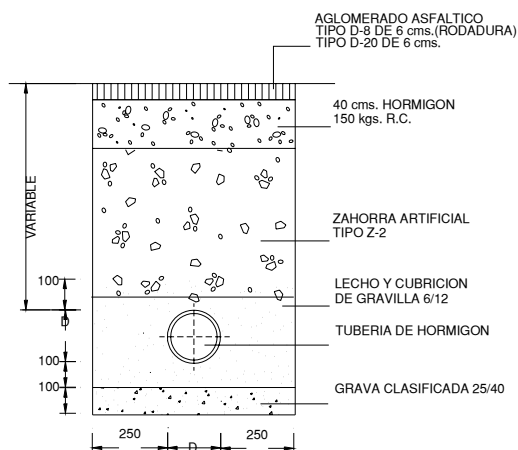
ZANJA TIPO CON PEDRAPLÉN EN FONDO DE EXCAVACIÓN Y REPOSICIÓN DE ZAHORRA ARTIFICIAL



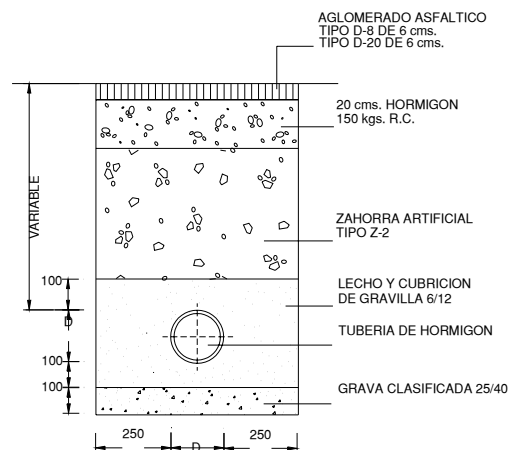
ZANJA TIPO CON PEDRAPLÉN EN FONDO DE EXCAVACIÓN Y REPOSICIÓN DE AGLOMERADO EN CALIENTE



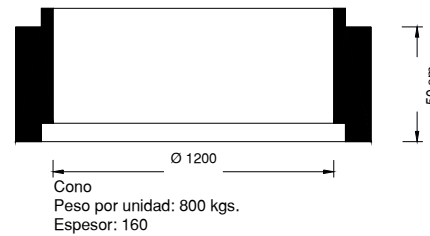
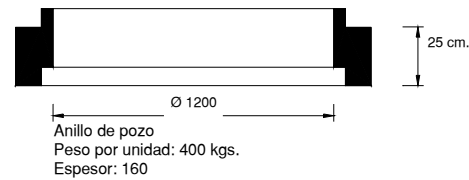
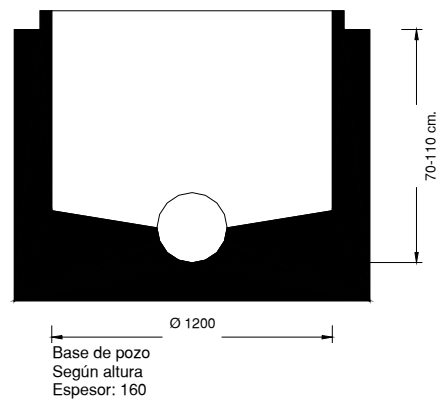
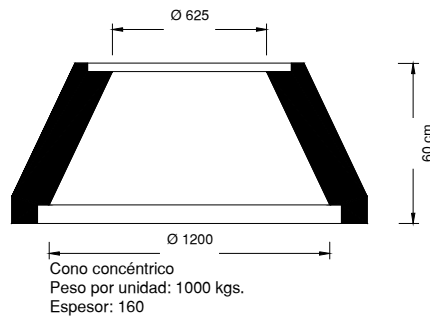
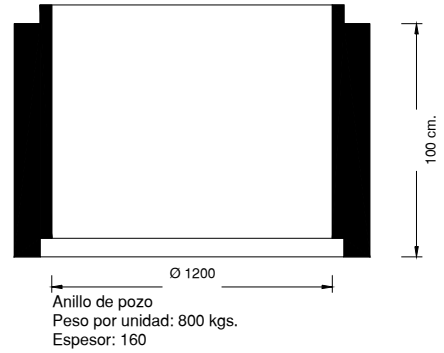
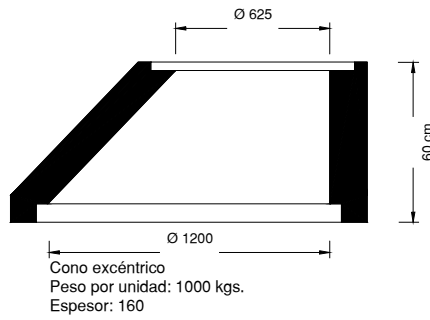
SECCIÓN TIPO DE ZANJA CON REPOSICIÓN DE FIRME



ZANJA TIPO CON PEDRAPLÉN EN FONDO DE EXCAVACIÓN Y REPOSICIÓN DE AGLOMERADO EN CALIENTE



BASES, ANILLOS Y CONOS PARA POZOS DE REGISTRO

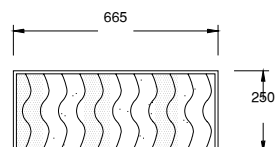
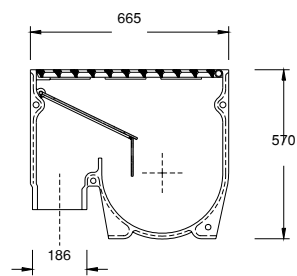
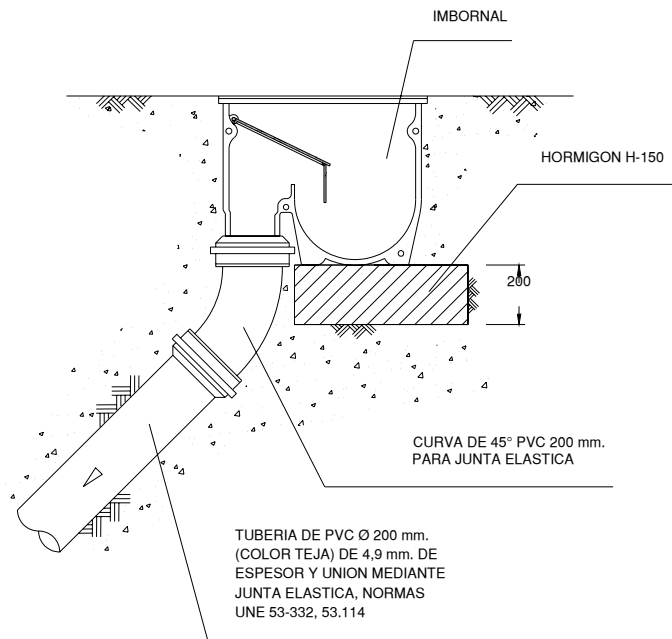


NOTA: Todos los elementos se fabricarán con cemento resistente a los sulfatos (SR-MR)

NORMA UNE 127011

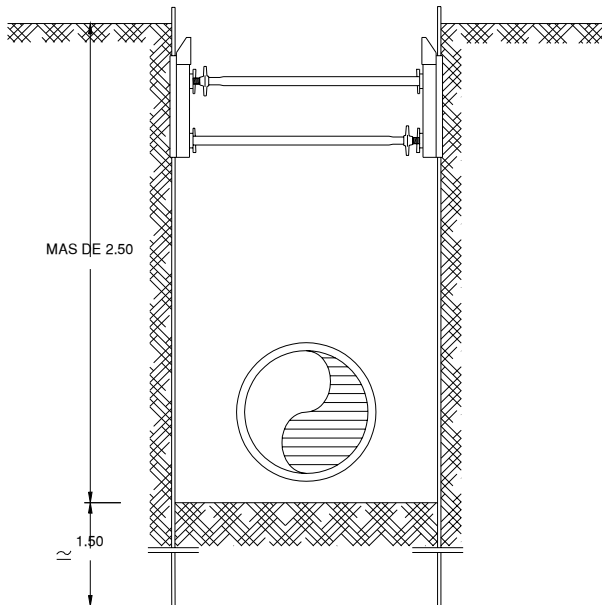
DETALLE DE IMBORNAL SIFÓNICO DE FUNDICIÓN DÚCTIL

IMBORNAL SIFÓNICO DE FUNDICIÓN DÚCTIL
SEGÚN EN-124 (D-400) 40 T.

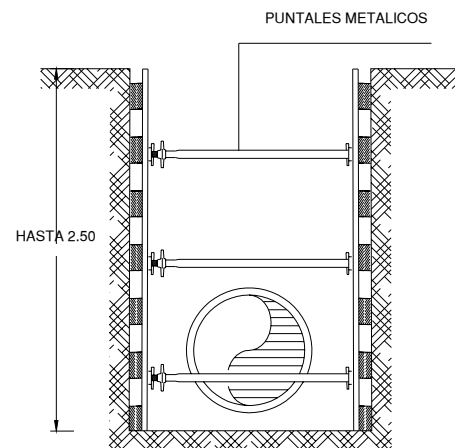


DETALLE DE ENTIBACIÓN

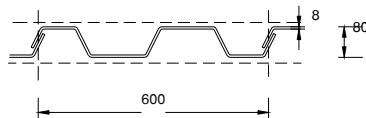
ZANJA TIPO
ENTIBACIÓN METÁLICA



ZANJA TIPO
ENTIBACIÓN DE MADERA

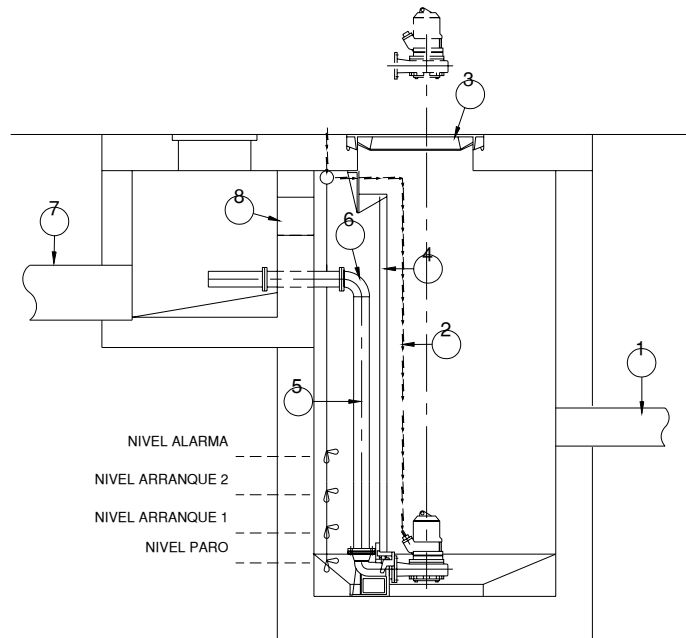


SECCIÓN TABLESTACA

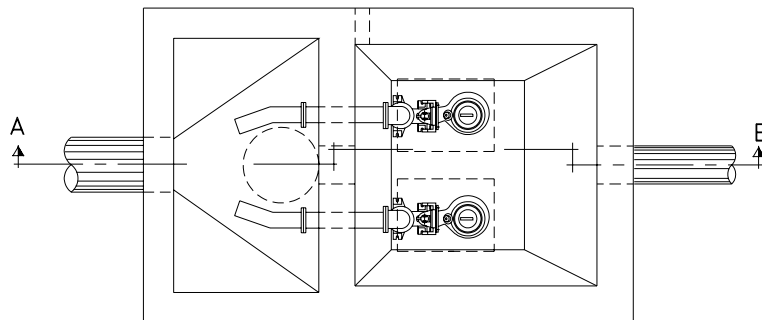


Sección de acero por m. de pared	106 cm ² /m.
Peso de la tablestaca	50 Kg./m.
Peso por m ² de entibación	83 Kg./m ² de pared
Momento resistente	242 cm ³ /m. de pared
Momento de inercia	968 cm ⁴ /m. de pared

DETALLE DE ELEVACIÓN DE AGUAS RESIDUALES EN REDES PÚBLICAS DE ALCANTARILLADO



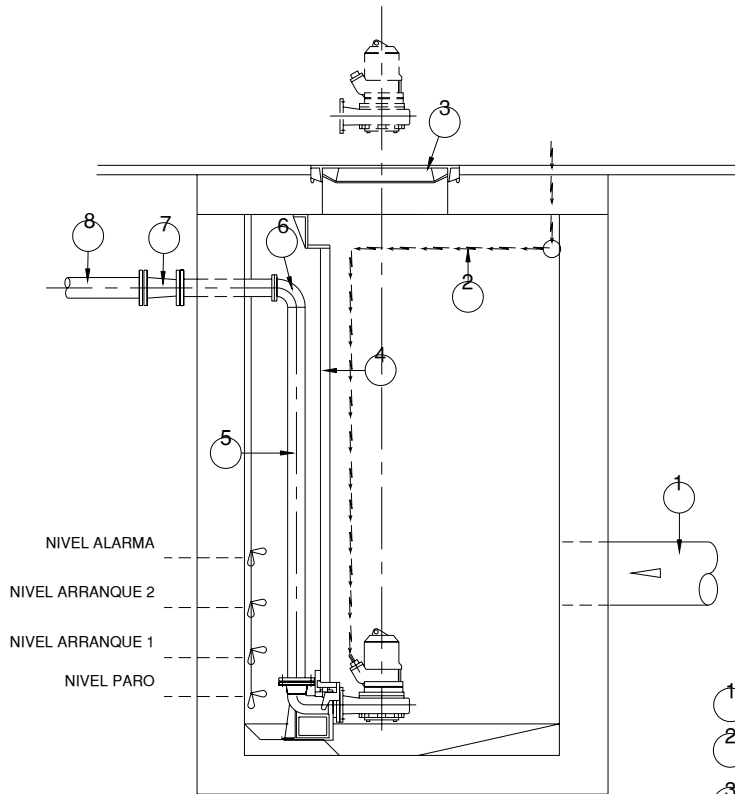
SECCION A-B



PLANTA

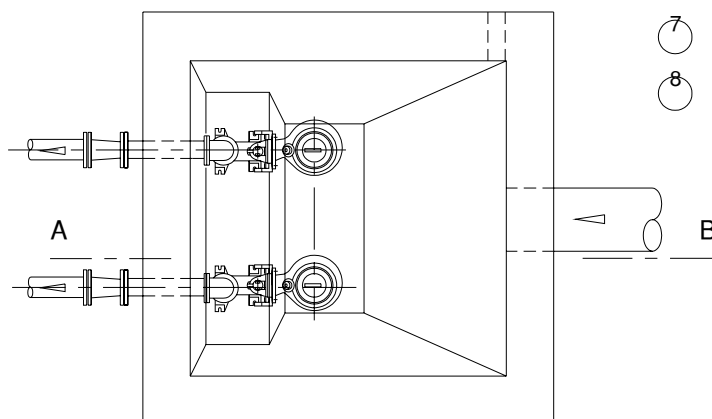
- | | | | |
|---|--|---|--|
| 1 | TUBERIA DE LLEGADA | 5 | TUBERIA DE ACERO AL CARBONO GALVANIZADO EN CALIENTE CON BRIDAS PN-10 |
| 2 | MANGUERA 4x1.5 mm ² , Cu AISLAMIENTO 1000 V SUMERGIBLES | 6 | CURVA N30 DE ACERO AL CARBONO GALVANIZADO AL CALIENTE |
| 3 | 2 TAPAS DE REGISTRO DE F. DUCTIL DE 800x600 mm. | 7 | TUBERIA DE SALIDA |
| 4 | TUBO GUIA Ø 2" DE ACERO INOXIDABLE AISI 316 | 8 | ALIVIADERO |

DETALLE DE BOMBEO DE AGUAS RESIDUALES EN REDES PÚBLICAS DE ALCANTARILLADO



SECCIÓN-ALZADO A_B

- 1 TUBERIA DE LLEGADA
- 2 MANGUERA 4x1.5 mm², Cu AISLAMIENTO 1000 V SUMERGIBLES
- 3 2 TAPAS DE REGISTRO DE F. DUCTIL DE 800x600 mm.
- 4 TUBO GUIA Ø 2" DE ACERO INOXIDABLE AISI 316
- 5 TUBERIA DE ACERO AL CARBONO GALVANIZADO EN CALIENTE CON BRIDAS PN-10
- 6 CURVA N30 DE ACERO AL CARBONO GALVANIZADO EN CALIENTE
- 7 REDUCCION DE ACERO AL CARBONO GALVANIZADO EN CALIENTE CON BRIDAS PN-10
- 8 TUBERIA DE SALIDA



PLANTA